

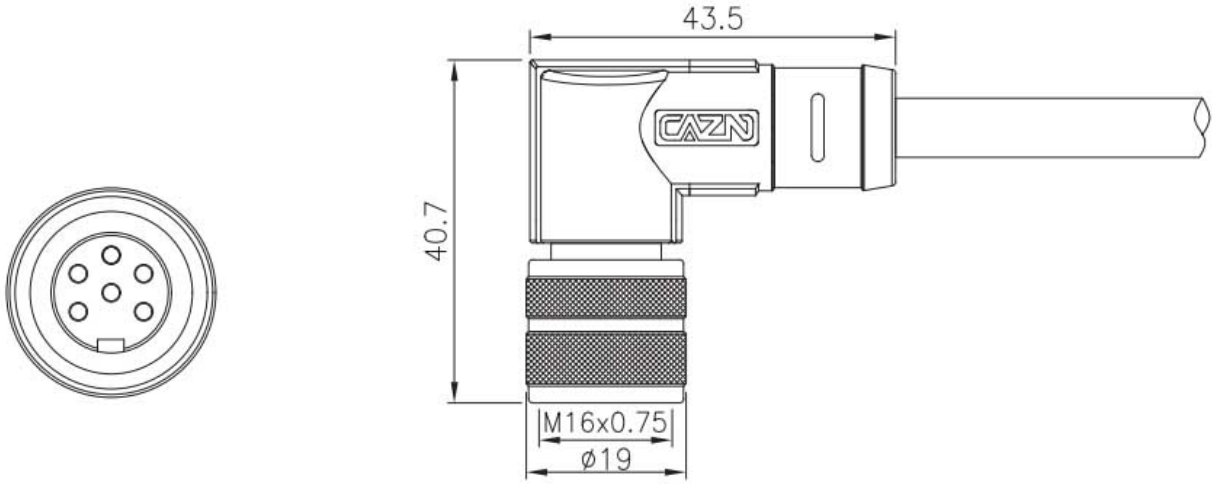


- 欧标连接器 M16系列，
- 结构类型：弯式成型插头，
- 插针类型：孔型，
- 芯数：2,3,4,5,6,7,8,12,14,16,19,24pin ，
- 连接方式：焊接，
- 屏蔽：是/否 二种，
- 认证：CE,RoHS,UL ，

机械参数

壳体材料：	黄铜/锌合金度镍/黄铜镀镍
胶芯材料：	PA66
密封材料：	环氧树脂/橡胶
插针材料：	黄铜/磷铜镀金
成型材料：	TPU/PVC
接线范围：	PG7:4~6mm; PG9:6~8mm
接触阻抗：	≤5 mΩ
插拔次数：	≥500 次
适用温度：	-25℃ ~ +80℃
防护等级：	IP65/IP67
执行标准：	IEC 61076-2-106-2012

尺寸图



电气参数

芯数 Pins	针型 Male		额定电流 Rated current	额定电压 Rated voltage		导体规格 Conductor size		孔型 Female	
	常规编码 General coding	A型 A-code		A/C	D/C	AWG	mm ²	常规编码 General coding	A型 A-code
2			7A	250V	32V	20	0.75		
3			7A	250V	32V	20	0.75		
4			6A	250V	32V	20	0.75		
5			6A	250V	32V	20	0.75		
6			5A	250V	32V	20	0.75		
7			5A	125V	32V	20	0.75		
8			5A	60V	32V	20	0.75		
12			3A	60V	32V	24	0.25		
14			3A	60V	32V	24	0.25		
16			3A	60V	32V	24	0.25		
19			3A	60V	32V	24	0.25		
24			1A	60V	32V	26	0.14		

订购产品

产品名称	产品型号(带屏蔽)	产品型号(非屏蔽)	芯数	3D下载	2D下载
M16弯式孔型成型插头-2芯-xx米-PVC线材	M16-S2-MWD-xxPV-S	M16-S2-MWD-xxPV	2		
M16弯式孔型成型插头-3芯-xx米-PVC线材	M16-S3-MWD-xxPV-S	M16-S3-MWD-xxPV	3		
M16弯式孔型成型插头-4芯-xx米-PVC线材	M16-S4-MWD-xxPV-S	M16-S4-MWD-xxPV	4		
M16弯式孔型成型插头-5芯-xx米-PVC线材	M16-S5-MWD-xxPV-S	M16-S5-MWD-xxPV	5		
M16弯式孔型成型插头-6芯-xx米-PVC线材	M16-S6-MWD-xxPV-S	M16-S6-MWD-xxPV	6		
M16弯式孔型成型插头-7芯-xx米-PVC线材	M16-S7-MWD-xxPV-S	M16-S7-MWD-xxPV	7		
M16弯式孔型成型插头-8芯-xx米-PVC线材	M16-S8-MWD-xxPV-S	M16-S8-MWD-xxPV	8		
M16弯式孔型成型插头-12芯-xx米-PVC线材	M16-S12-MWD-xxPV-S	M16-S12-MWD-xxPV	12		
M16弯式孔型成型插头-14芯-xx米-PVC线材	M16-S14-MWD-xxPV-S	M16-S14-MWD-xxPV	14		
M16弯式孔型成型插头-16芯-xx米-PVC线材	M16-S16-MWD-xxPV-S	M16-S16-MWD-xxPV	16		
M16弯式孔型成型插头-19芯-xx米-PVC线材	M16-S19-MWD-xxPV-S	M16-S19-MWD-xxPV	19		
M16弯式孔型成型插头-24芯-xx米-PVC线材	M16-S24-MWD-xxPV-S	M16-S24-MWD-xxPV	24		
M16弯式孔型成型插头-5芯A口-xx米-PVC线材	M16-S5A-MWD-xxPV-S	M16-S5A-MWD-xxPV	5A		
M16弯式孔型成型插头-7芯A口-xx米-PVC线材	M16-S7A-MWD-xxPV-S	M16-S7A-MWD-xxPV	7A		
M16弯式孔型成型插头-14芯A口-xx米-PVC线材	M16-S14A-MWD-xxPV-S	M16-S14A-MWD-xxPV	14A		

*如需要选择其他线材，请咨询客服

资料下载

产品目录	CAZN正成-欧标产品选型手册
认证/证书	EMC认证
RoHS报告	查看
防水测试报告	查看