

电流模式 PWM 控制器

概述

GC2263 是一个高精度 PWM 控制电路集成芯片，主要应用于小功率 AC/DC 充电器和电源适配器中。

GC2263 正常的工作频率是可以根据外部进行调节的，具有可变性。在轻载或者空载的条件下，芯片进入间歇工作模式，可降低开关损耗，所以其具有较低的待机功耗和较高的转换效率。

VDD 端较低的启动电流和工作电流对启动的设计具有较大的弹性，一个大阻值的电阻应用在启动电路设计中可以有效的降低待机功耗。

内部的斜率补偿功能模块可以提高系统处理大信号的稳定性，还可以减少在较大 PWM 占空比条件下次谐波振荡的输出。在 CS 端内置的前沿消隐时间 (LEB) 有效的减少了缓冲电路反向恢复信号照成的时间延迟故障，这可以大大降低外部二极管的数量，有效的节约成本。

GC2263 还额外提供了多种有效的保护功能，比如：过流保护 (OCP)、过载保护 (OLP)、VDD 过压钳位和低压锁定 (UVLO) 等功能。GATE 输出端的最大钳位电压为 18V，这可以有效的保护外部 MOS 管不被电压过高而烧毁。

此外该芯片还具有优良的频率抖动功能和软启动功能，以便保护芯片在正常工作具有良好的 EMI 特性。

GC2263 采用 SOT23-6 和 DIP8 封装形式。

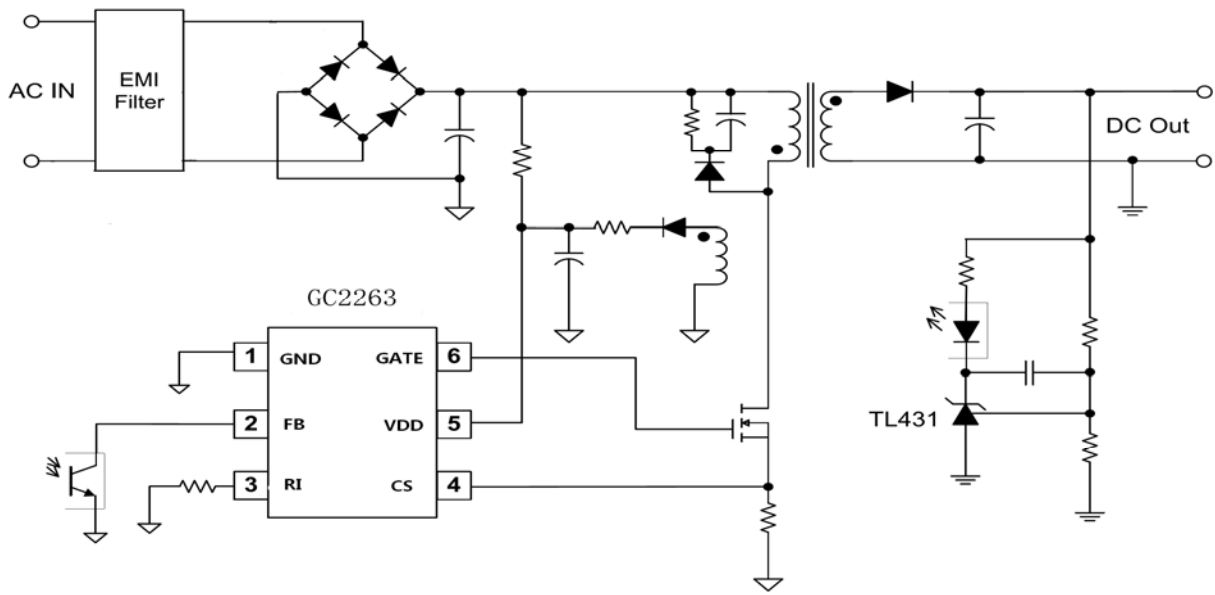
主要特点

- 低待机功耗：间歇工作模式下空载和轻载 ($<1/5$ load) 可以达到超低的待机功耗。
- 无噪声工作：在空载、轻载和满载的情况下都不会产生噪音，优化的设计方案可以使得在任何条件下都不会产生噪音。
- 较低的启动电流：低至 3uA，有效的降低启动电路损耗，降低启动时间。
- 更低的工作电流：低至 1.4mA，有效降低系统的损耗，提高系统的工作效率。
- 内置前沿消隐电路 (LEB)：节省外部 RC 滤波，降低应用成本。
- 完善的保护功能：OCP、OLP、UVLO 等。
- MOS 软启动有效改善系统的 EMI 特性。
- 外围器件少，降低成本。
- 优良的 EMI 特性：频率抖动功能有效的优化了 EMI 特性，同时降低了系统的 EMI 成本。

主要应用领域

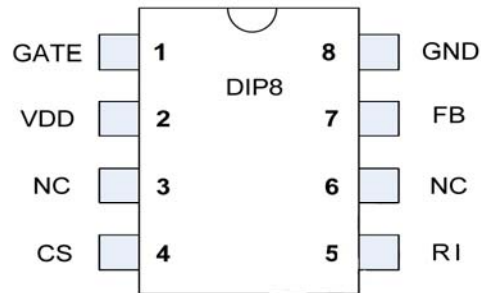
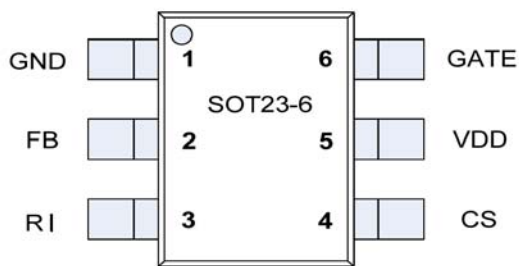
- 电池充电器
- 小功率电源适配器
- 机顶盒电源
- 开放式开关电源

典型应用图



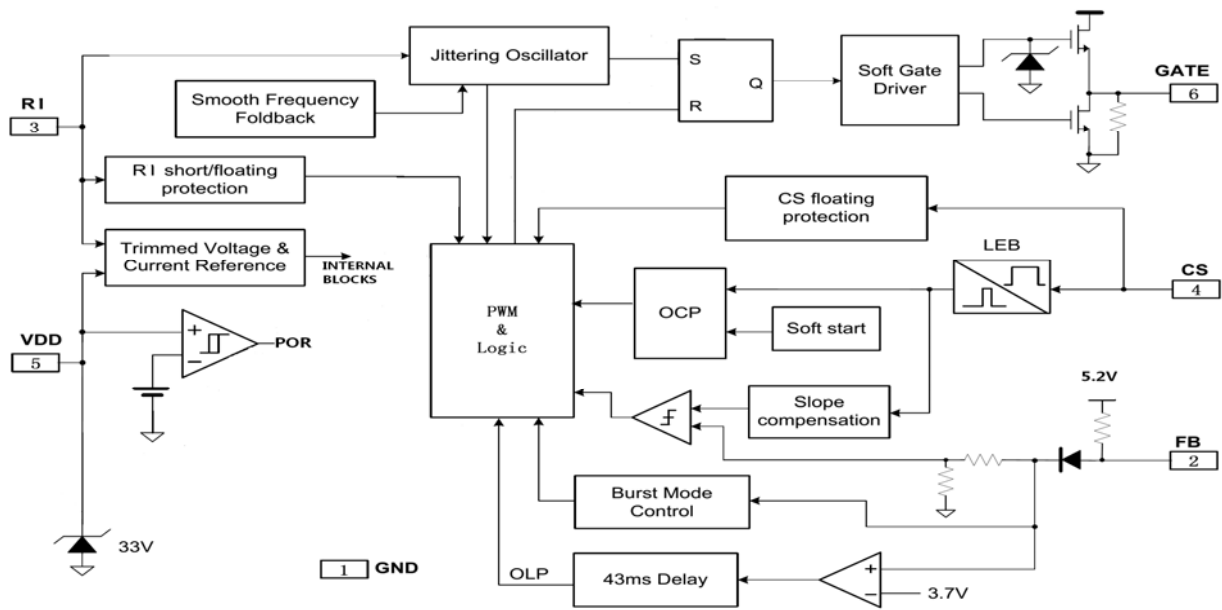
管脚说明

GC2263 采用 SOT23-6 和 DIP8 的封装形式。



管脚序号	管脚名称	I/O	描述
1	GND	P	地
2	FB	I	反馈输入端，该端和 CS 共同决定 PWM 占空比
3	RI	I	内部晶振频率设定端口，电阻连接此端口到地决定PWM频率
4	CS	I	电流检测端
5	VDD	P	电源
6	GATE	O	输出到 MOS 栅极

功能框图



极限参数

参数	标识	值
VDD 供电源	Vdd	30V
VDD 钳位电源	Vdd_clamp	34V
VDD 钳位电流	Idd_clamp	10mA
FB 输入电压	Vfb	-0.3~7V
CS 端输入电压	Vcs	-0.3~7V
RI 端输入电压	Vri	-0.3~7V
最小/最大工作温度	Tj_Min/Max	-20~85℃
最小/最大存储温度	Tst_Min/Max	-55~160℃
铅温度 (焊接, 10s)	T_lead	260℃

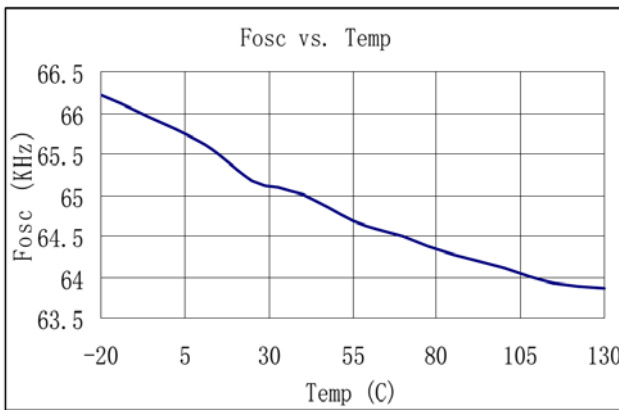
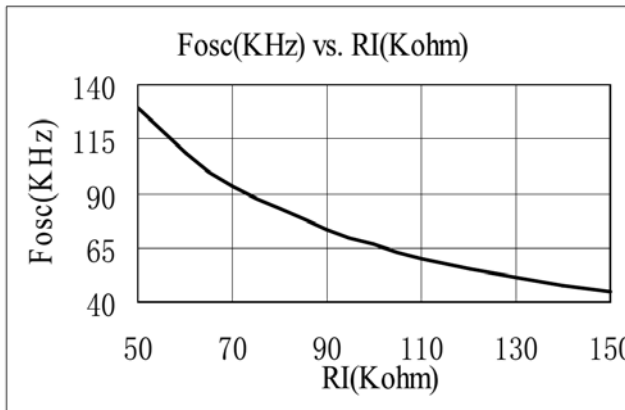
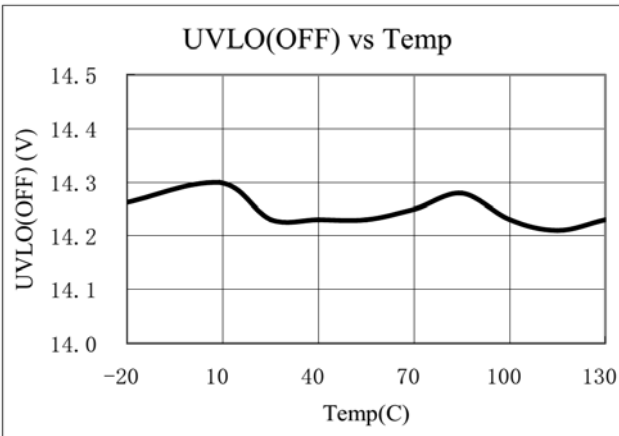
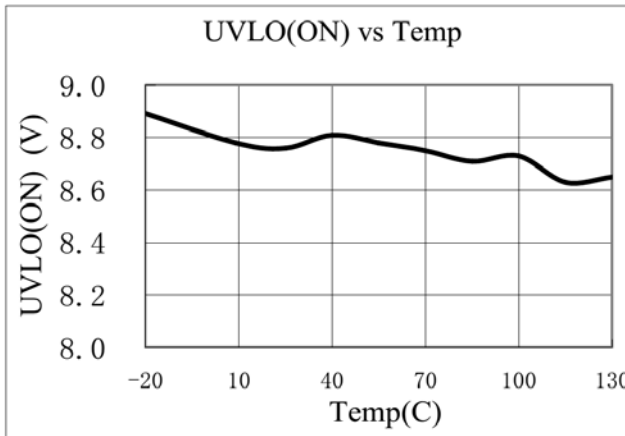
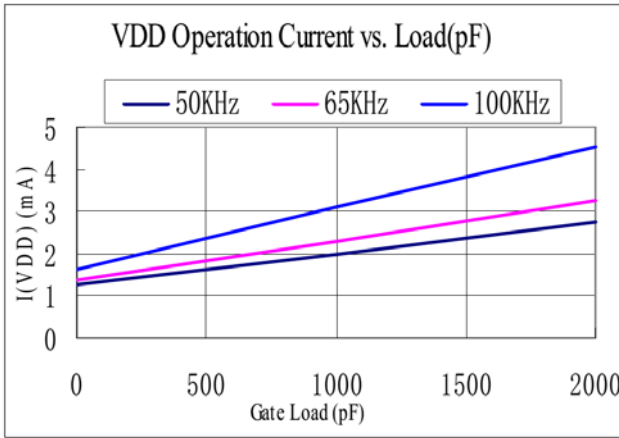
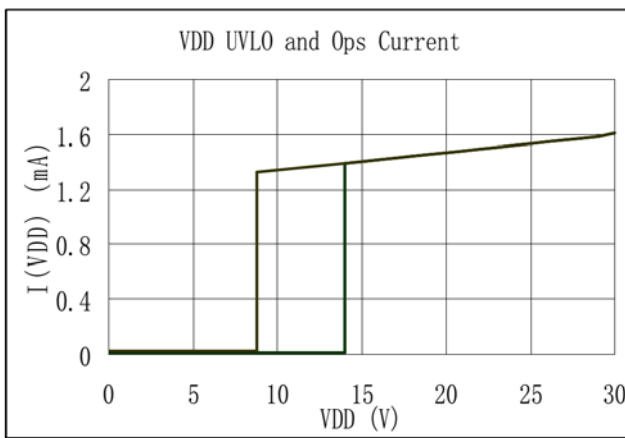
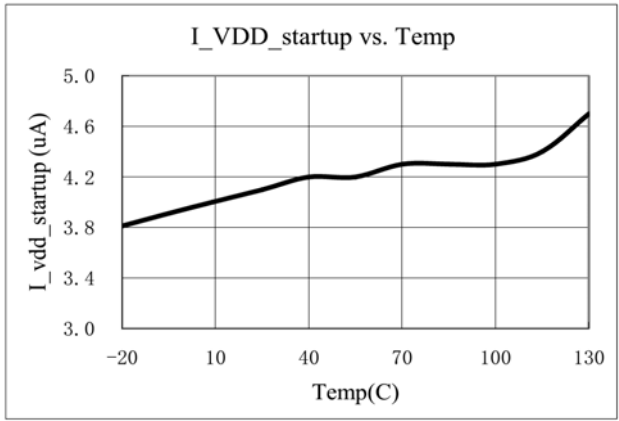
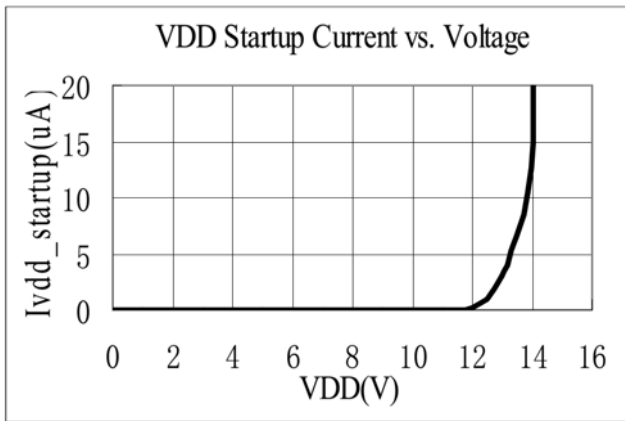
电气特性

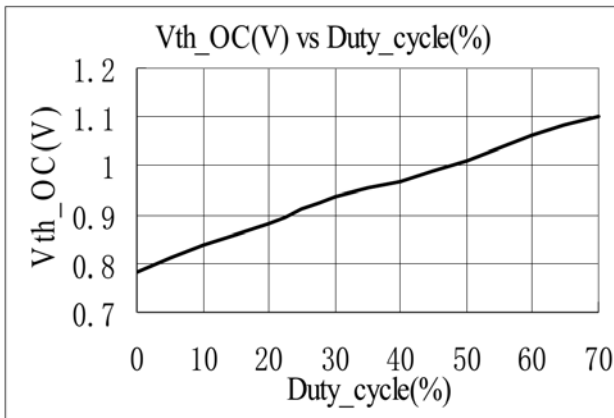
条件: (如没有特殊说明: VDD=16V, Ta=25℃)

参数	标识	测试条件	Min	典型值	Max	单位
VDD 端口						
VDD 启动电流	Idd_start	RI=100K		3	20	uA
VDD 工作电流	Idd_op	RI=100K, Vfb=3.0V		1.2	2	mA
进入欠压锁定阈值电压	UVLO (on)	VDD 下降	7.8	9.6	10.4	V
退出欠压锁定阈值电压	UVLO (off)	VDD 上升	13	15.2	16.5	V
钳制电压 (过压阈值)	VDD_Clamp	Idd=5mA		34		V
FB 端口						
FB 悬空电压	VFB_open			5.1		V

参数	标识	测试条件	Min	典型值	Max	单位
FB 短路电流	I_Short			0.95		mA
0 占空比阈值电压	Vth_OD	RI=100K			0.75	V
过载保护阈值电压	Vth_PL			3.7		V
过载抖动时间	Td_PL			35		mS
最大占空比	D_MAX			79		%
最小占空比	D_MIN		0			%
CS 端口						
前沿消隐时间	t_blank	RI=100K		300		ns
输入阻抗	ZCS_IN			40		kohm
过流保护时间	Td_oc	FB=3V		75		nS
过流保护阈值	Vth_oc	FB=3V RI=100K	0.7	0.75	0.8	V
振荡频率部分 (RI 端口)						
正常工作频率	F	RI=100K	60	65	70	KHz
频率温度变化	Δf_{temp}	RI=100K, TA=-20~100°C		5		%
频率电压变化	Δf_{vdd}	VDD=12~25V, RI=100K		5		%
输入电阻范围	RI		50	100	150	kohm
基准电压	V_EA			2		V
间歇模式频率	F_BM	RI=100K		22		KHz
GATE 端口						
输出低电平	VOL	IO=-20mA		0.8		V
输出高电平	VOH	IO=20mA	10			V
输出钳位电压	V_clamp			18		V
上升时间	T_R	CL=1nF		220		nS
下降时间	T_F	CL=1nF		70		nS
抖频部分						
频率变化	RI=100K	Δf_{OSC}	-3		3	%
抖频	RI=100K	f_shuf		64		Hz

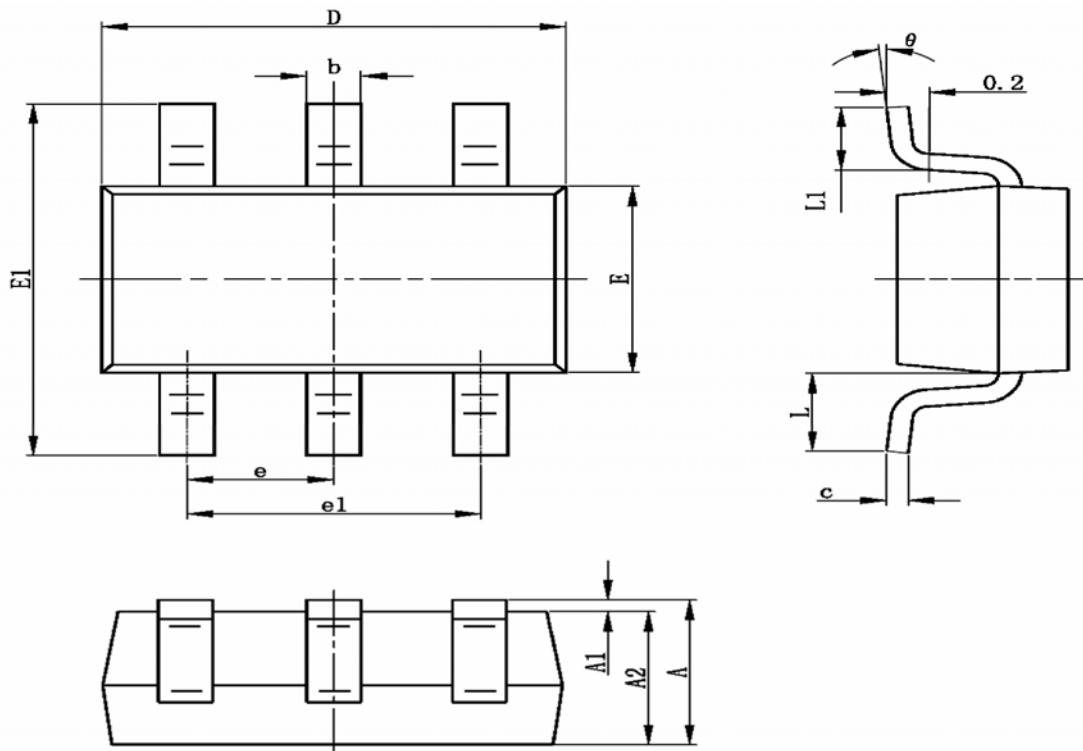
典型性能





封装机械数据:

6 引脚塑料 SOT23-6

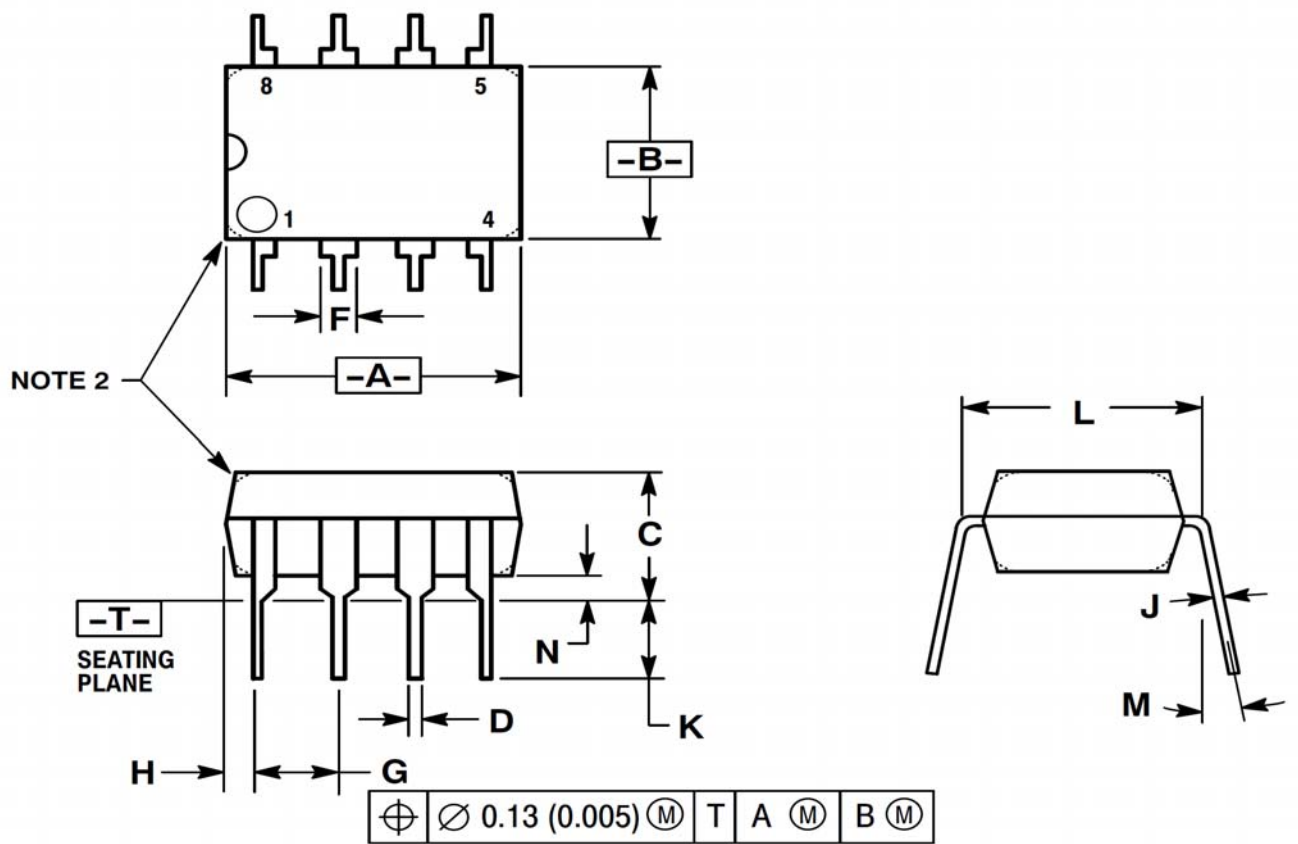


注：1. L尺寸为引脚平行时的尺寸；2. 外形有圆形角和方形角两种。

标号	毫米		英寸	
	MIN	MAX	MIN	MAX
A	1.050	1.250	0.041	0.049
A1	0.000	0.001	0.000	0.004
A2	1.050	1.150	0.041	0.045
b	0.300	0.400	0.012	0.016
c	0.100	0.200	0.004	0.008
标号	毫米		英寸	

	MIN	MAX	MIN	MAX
D	2.820	3.020	0.111	0.119
E	1.500	1.700	0.059	0.067
E1	2.650	2.950	0.104	0.116
e	0.950TYP		0.037TYP	
e1	1.800	2.000	0.071	0.079
L	0.700REF		0.028REF	
L1	0.300	0.600	0.012	0.024
θ	0	8	0	8

8 引脚塑料 DIP



注：1. L尺寸为引脚平行时的尺寸；2. 外形有圆形角和方形角两种。

标号	毫米		英寸	
	MIN	MAX	MIN	MAX
A	9.4	10.16	0.37	0.4
B	6.1	6.6	0.24	0.26
C	3.94	4.45	0.155	0.175
D	0.38	0.51	0.015	0.02
F	1.02	1.78	0.04	0.07
标号	毫米		英寸	

	MIN	MAX	MIN	MAX
G	2.54		0.1	
H	0.76	1.27	0.03	0.05
J	0.2	0.3	0.008	0.012
K	2.92	3.43	0.115	0.135
L	7.62		0.3	
M	---	10°	---	10°
N	0.76	1.01	0.03	0.04