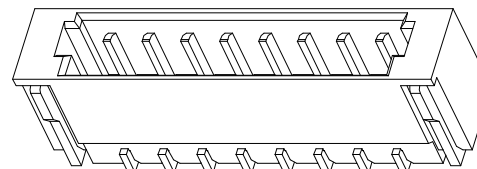
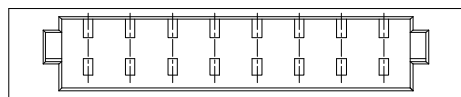
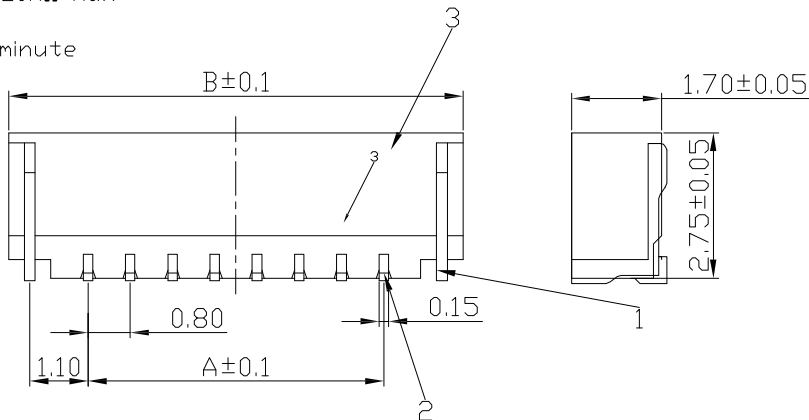


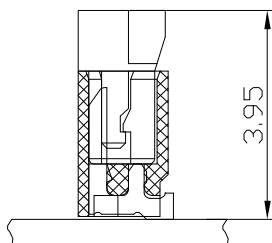
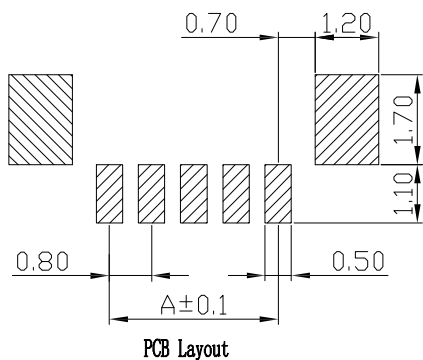
RoHS

版本 REV A0	变更事项 CHANGE CONTENT	依据 THRESHOLDER	变更日期 DATE
-----------------	------------------------	-------------------	--------------

Current rating: 0.5A AC\DC (AWG #32)  
 Voltage rating: 30V AC\DC  
 Temperature range: -25c to 85c  
 Contact resistance:Initial value/20mΩ max  
 Insulation resistance:100MΩ min  
 Withstanding voltage:200V AC/ minute  
 Applicable wire:AWG #32 to #36



孔位 poles	A	B
2	0.8	3.8
3	1.6	4.6
4	2.4	5.4
5	3.2	6.2
6	4.0	7.0
7	4.8	7.8
8	5.6	8.6
9	6.4	9.4
10	7.2	10.2
11	8.0	11.0
12	8.8	11.8
13	9.6	12.6
14	10.4	13.4
15	11.2	14.2
16	12.0	15.0
17	12.8	15.8
18	13.6	16.6
19	14.4	17.4
20	15.2	18.2



3	0.8T-003	基座	LCP	1	
2	0.8T-002	接触件	磷青铜	N*	镀锡
1	0.8T-001	焊片	磷青铜	2	镀锡
序号	图号	名称	材料	数量	附件

		单位 UNIT	mm	泰华电子有限公司 <i>TaiHua Electronics Co., Ltd</i>		
x. ±0.5	x.*±	比例 SCALE				
.x±0.30	.x*±	核准: APPROVED BY	版本: A0	产品名称 Production name	0.8T-nAB	
.xx±0.20	.xx*±	审核: CHECKED BY	页次: 1/1	产品料号 Product No	TH-SMT-08002	
.xxx±0.005	.xxx*±	制图: 封文辉 DRAWN BY 2022.10.24	日期:	客户料号 Client No		