



浙江联和电子有限公司
ZHEJIANG LIANHE ELECTRONICS CO., LTD.

承认书

SPECIFICATION FOR APPROVAL

客户名称 CUSTOMER: _____

品名 DESCRIPTION: XHD型压接式条形连接器

料号 CUSERTOMER PART NO: A2507

客户确认 APPROVED SIGNATURES

核准 APPROVAL: _____

日期 DATE: _____

工程 ENGINEERING: _____

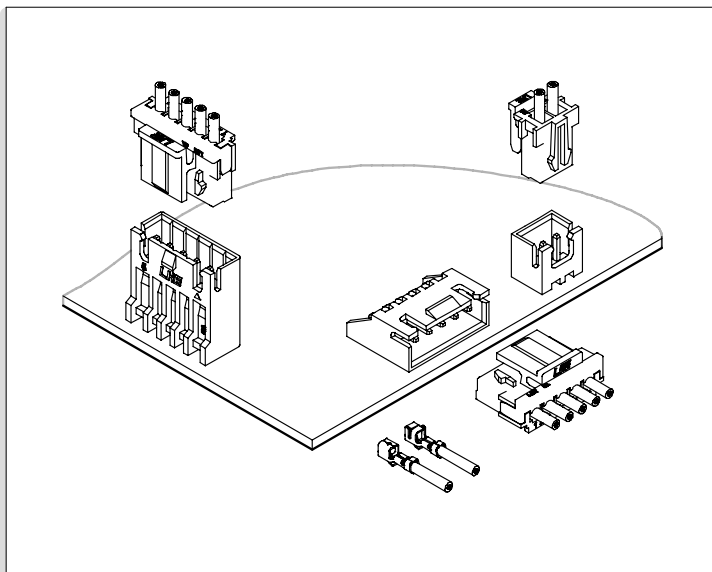
日期 DATE: _____

品管 QC: _____

日期 DATE: _____

承认结果: 承认 不承认

重新送样



规格 Specifications

- 极数 Poles: 3 to 20P
- 额定电流 Current rating: 3.0A AC,DC
- 额定电压 Voltage rating: 250V AC,DC
- 温度范围 Temperature range: -25°C to +105°C
(含通电温度上升值)
(Including temperature rise in applying electrical current)
- 接触电阻 Contact resistance: 初期 Initial value / $\leq 10\text{m}\Omega$
环境测试后 After environmental testing / $\leq 20\text{m}\Omega$
- 绝缘电阻 Insulation resistance: $\geq 1000\text{M}\Omega$
- 耐电压 Withstanding voltage: 1000V AC/minute
- 适用线规 Applicable wire: AWG #30 to #22
- 适用基板厚度 Applicable PC board thickness: 1.6mm



目录(COVER)	1
料号说明(DESCRIPTION OF ITEM NUMBER)	2
系列说明和安装尺寸(Series illustrated and Mouting Measurement)	5
图纸(DRAWING)	11
产品性能测试(PERFORMANCE TEST)	56
实验报告(TEST REPORT)	61
认证(CERTIFICATION)	64
PA66 RoHS报告(PA66 RoHS REPORT)	75
端子 RoHS报告(TERMINAL RoHS REPORT)	86
LCP RoHS 报告(LCP RoHS REPORT)	94
MSDS	105
反馈与建议(FEEDBACK AND SUGGESTIONS)	118

制订 Edit: 王夫 日期 DATE: 2024-06-06

审核 Check: 天琴 日期 DATE: 2024-06-06

批准 Approval: 季育文 日期 DATE: 2024-06-06

壳体料号说明 HOUSING

A 2507 - S H B 02 X2 - N* - * - ** - ** - ** - **

<p>A: Wire to Board Connectors B: Board-in Connectors C: Wire to Wire Connectors D: Hard Splices Connectors F: FFC/FPC Connectors I: IDC</p> <p>系列号 Series Number</p> <p>特征类别(默认空) Feature Category: S=锁片型</p> <p>产品类别 H=壳体 Housing P=密封件 Water Proofing Product Category: F=配件 Fitting</p> <p>同类别多型号序号(默认空) Same Series Different Type: B-ZZ</p> <p>单列极数 The Pin Number of Single Row: 01-**</p> <p>多列列数 The Pin Number of Several Row: X2~X* (无则空)</p> <p>M为堵孔, *为堵孔序号(例M1.2.5)(无则空)</p> <table style="width: 100%; border: none;"> <tr> <td style="width: 50%;">1=PA66</td> <td style="width: 50%;">10=PC</td> </tr> <tr> <td>2=PA66灼热丝-G</td> <td>11=PA66无卤灼热丝</td> </tr> <tr> <td>3=PA46</td> <td>12=PA66高灼热丝B</td> </tr> <tr> <td>4=PA6T</td> <td>13=PA66增强</td> </tr> <tr> <td>5=PA9T</td> <td></td> </tr> <tr> <td>6=PBTP</td> <td></td> </tr> <tr> <td>7=PPPO</td> <td></td> </tr> <tr> <td>8=LCP</td> <td></td> </tr> <tr> <td>壳体材料 Housing Material: 9=U=UL</td> <td></td> </tr> </table> <p>壳体材料特性 V2 UL阻燃等级标准(默认不注明) V0 UL阻燃等级标准 Z=灼热丝是按照(IEC60695/GB/T5169)标准, 符合GWIT750°C, GWFI960°C Housing Material Specialty: ZG=灼热丝加玻纤</p> <p>壳体颜色 OR=橙色 Orange P=粉色 Pink R=红色 Red VI=紫色 Violet Y=黄色 Yellow GY=灰色 Gray BK=黑色 Black G=绿色 Green BL=蓝色 Blue BR=棕色 Brown TR=透明白 Transparent W=白色 White EC=米白 ECRU Housing Color: TG=透明绿 Transparent Green 壳体材料2/3/4/5/8/12默认米色 壳体材料7默认黑色 壳体材料1/6/9/10/11默认白色 壳体材料13默认透明 (默认可为空)</p> <p>无卤标识 无卤产品加HF,有卤默认为空</p> <p>客户专用代码 Customer Special Code: 表示和常规件不同,用来代表某个客户</p> <p>备注:*部分内容只在产品标签中体现! 其他特殊要求位置不固定</p>	1=PA66	10=PC	2=PA66灼热丝-G	11=PA66无卤灼热丝	3=PA46	12=PA66高灼热丝B	4=PA6T	13=PA66增强	5=PA9T		6=PBTP		7=PPPO		8=LCP		壳体材料 Housing Material: 9=U=UL		
1=PA66	10=PC																		
2=PA66灼热丝-G	11=PA66无卤灼热丝																		
3=PA46	12=PA66高灼热丝B																		
4=PA6T	13=PA66增强																		
5=PA9T																			
6=PBTP																			
7=PPPO																			
8=LCP																			
壳体材料 Housing Material: 9=U=UL																			

XHD料号说明 Description of item number



针座料号说明 WAFER

A 2507 -DHWVB 02 X2 -N* -C* - ** - ** - * - ** - ** - ** - ** - **

A: Wire to Board Connectors
 F: FFC/FPC Connectors
 I: IDC

系列号 Series Number

DB=防呆柱+全包
 B=全包 All inclusive
 DH=防呆柱+高背型

特征类别(默认空)H=高背型 High box type
 Feature Category: D=固定防呆柱 Fixed

WV=直针座 Straight Angle
 WR=弯针座 Right Angle

产品类别
 Product Category: SV=立贴式 V-SMT
 SR=卧贴式 R-SMT

同类别多型号序号(默认空)
 Same Series Different Type: B-ZZ

单列极数 The Pin Number of Single Row: 01~**
 多列列数 The Pin Number of Several Row: X2~X* (无则空)
 N为缺针,M为堵孔,*为序号(例N1.2.5)(无则空)
 C为插针样式不同(除打点、缺针外)*为序号(无则空)

打点样式
 Point Style:K为打点,K2.4表示在第2枚,第4枚上打点,默认打点无数字标注(无则空)

接触件材料 P=磷青铜 Phos.Bronze
 Contact Material: B=黄铜 Brass

0=素材酸洗 None
 1=镀镍 Nickel Plating
 2=镀亮锡 Tin Plating
 3=镀镍氟光锡 Matt Tin-Nickel Plating
 4=镀铅锡 Tin-Lead Plating
 5=镀铜锡 Tin-Cu Plating
 6=镀镍银 Silver-Nickel Plating
 7=镀镍金 Gold-Nickel Plating
 8=镀镍局部金 Half Gold-Nickel Plating
 9=镀亮锡局部金 Half Gold-Tin Plating

表面处理
 Surface Processing: 10=镀镍亮锡 Tin-Nickel Plating (A5001默认B3)

1=PA66
 2=PA66灼热丝-G
 3=PA46
 4=PA6T
 5=PA9T

6=PBT
 7=PPO
 8=LCP
 9=U=UL
 10=PC

11=PA66无卤灼热丝
 12=PA66高灼热丝B
 13=PA66增强

V2 UL阻燃等级标准(默认不注明)
 V0 UL阻燃等级标准
 Z=灼热丝是按照(IEC60695/GB/T5169)标准,
 符合GWIT750°C,GWFI960°C

壳体材料特性
 Housing Material Specialty: ZG=灼热丝加玻纤

其他特殊要求
 Other Special Requirements: 如:SE(对固定力要求高5N)

OR=橙色 Orange
 P=粉色 Pink
 R=红色 Red
 VI=紫色 Violet
 Y=黄色 Yellow
 GY=灰色 Gray
 BK=黑色 Black
 G=绿色 Green
 BL=蓝色 Blue
 BR=棕色 Brown
 TR=透明白 Transparent
 W=白色 White
 EC=米白 ECRU

壳体材料2/3/4/5/8/12默认米色
 壳体材料7默认黑色
 壳体材料1/6/9/10/11默认白色
 壳体材料13默认透明 (默认可为空)

Housing Color: TG=透明绿 Transparent Green

无卤标识
 无卤产品加HF,有卤默认为空

客户专用代码
 Customer Special Code: 表示和常规件不同,用来代表某个客户

备注:*部分内容只在产品标签中体现! 其他特殊要求位置不固定

XH料号说明 Description of item number



端子料号说明 TERMINAL

A 2501 N - T 2 2 A 30 5 P 2(*)Y-1-*(*)*

A: Wire to Board Connectors
 B: Board-in Connectors
 C: Wire to Wire Connectors
 F: FFC/FPC Connectors
 I: IDC
 D: Chain Terminals and Splices

系列号 Series Number

K=直形带锁 N=直形
 Z=旗形带锁 Q=旗形
 X=横插带锁 H=横插
 Y=叉形端子 J=插片
 R=环形端子 C=圆形
 G=接线端子
 W=鲨鱼齿端子
 特征类别(默认空) B=子弹形端子
 Feature Category: U=耳扒形端子

产品类别 Product Category: T=端子 Terminal

同类别多型号序号(默认空)
 Same Series Different Type: 1-9

同型号多尺寸序号(默认空)
 Same Type Different size: 1-9

适用线规(默认空) A=小脚 B=中脚
 Applicable Wire: C=高脚 D=大脚

料带厚度单位: mm X100 (0.3X100=30 默认空)

配合厚度单位: mm X10 (0.5X10=5 默认空)
 注: 所有<灰色>说明, 为D系列分类附加料号及说明!

Z=紫铜 Copper
 S=不锈钢 Stainless Steel
 P=磷青铜 Phos.Bronze
 材质 Material: B=黄铜 Brass

0=素材酸洗 None
 1=镀镍 Nickel Plating
 2=镀亮锡 Tin Plating
 3=镀镍光锡 Matt Tin-Nickel Plating
 4=镀铅锡 Tin-Lead Plating
 5=镀铜锡 Tin-Cu Plating
 6=镀镍银 Silver-Nickel Plating
 7=镀镍金 Gold-Nickel Plating
 8=镀镍局部金 Nickel-Gold
 9=镀亮锡局部金 Half Gold-Tin Plating
 10=镀镍亮锡 Tin-Nickel Plating

表面处理
 Surface processing:

镀层厚度(默认空)

包装说明: Y=有字、N=无字

包装方式: 0=散装(袋装)、1=盘装、4=八角盘装、5=编带装 (常规默认空)

包装数量: -**K: 客户定制数量,默认数量为空

客户专用代码
 Customer Special Code: 表示和常规件不同,用来代表某个客户

其他说明: 如(U)=UL、软、低铅等

备注:表面处理内容只在产品标签中体现! 其他特殊要求位置不固定

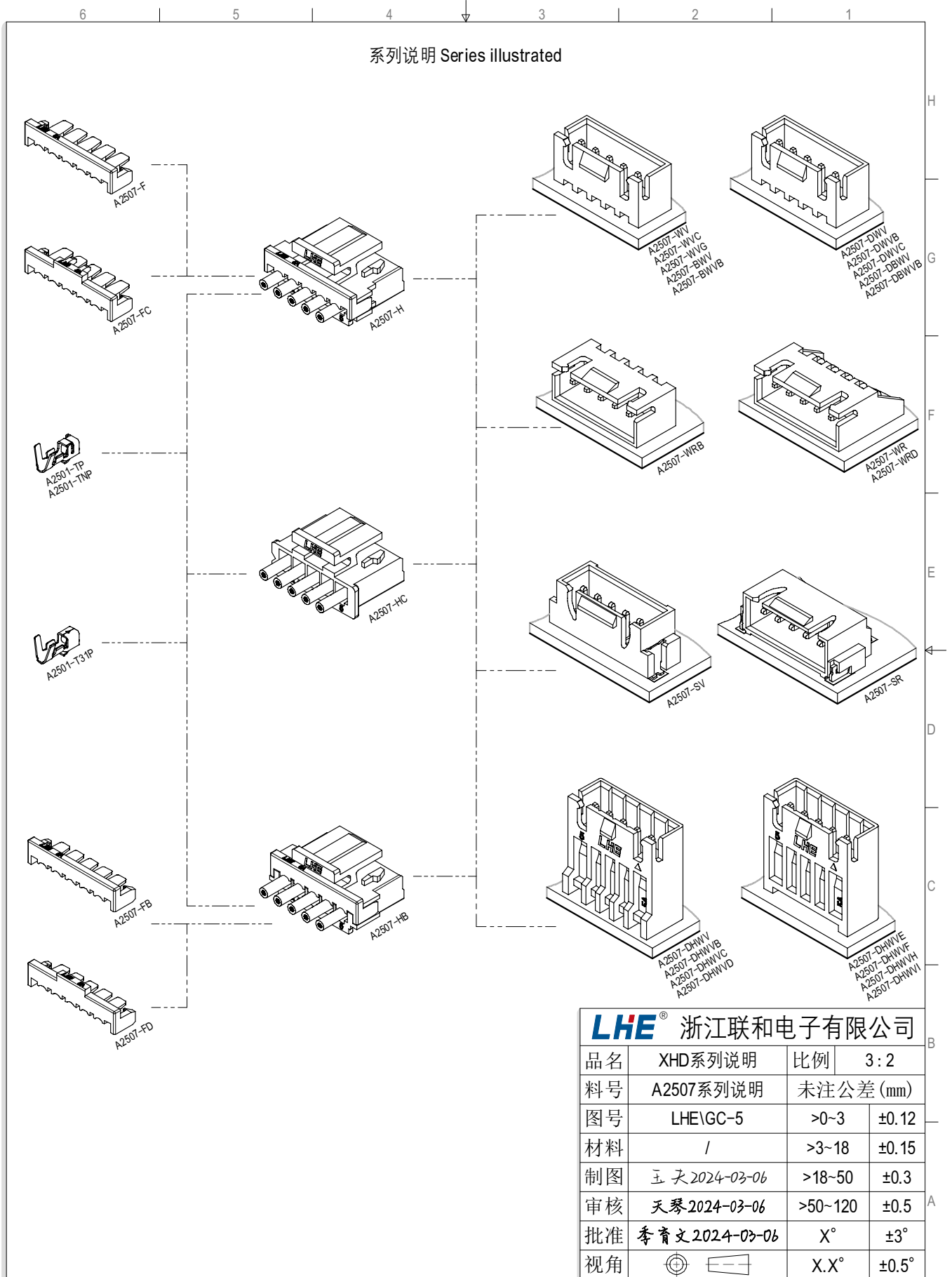
其它料号说明 OTHER

P 0001 - B

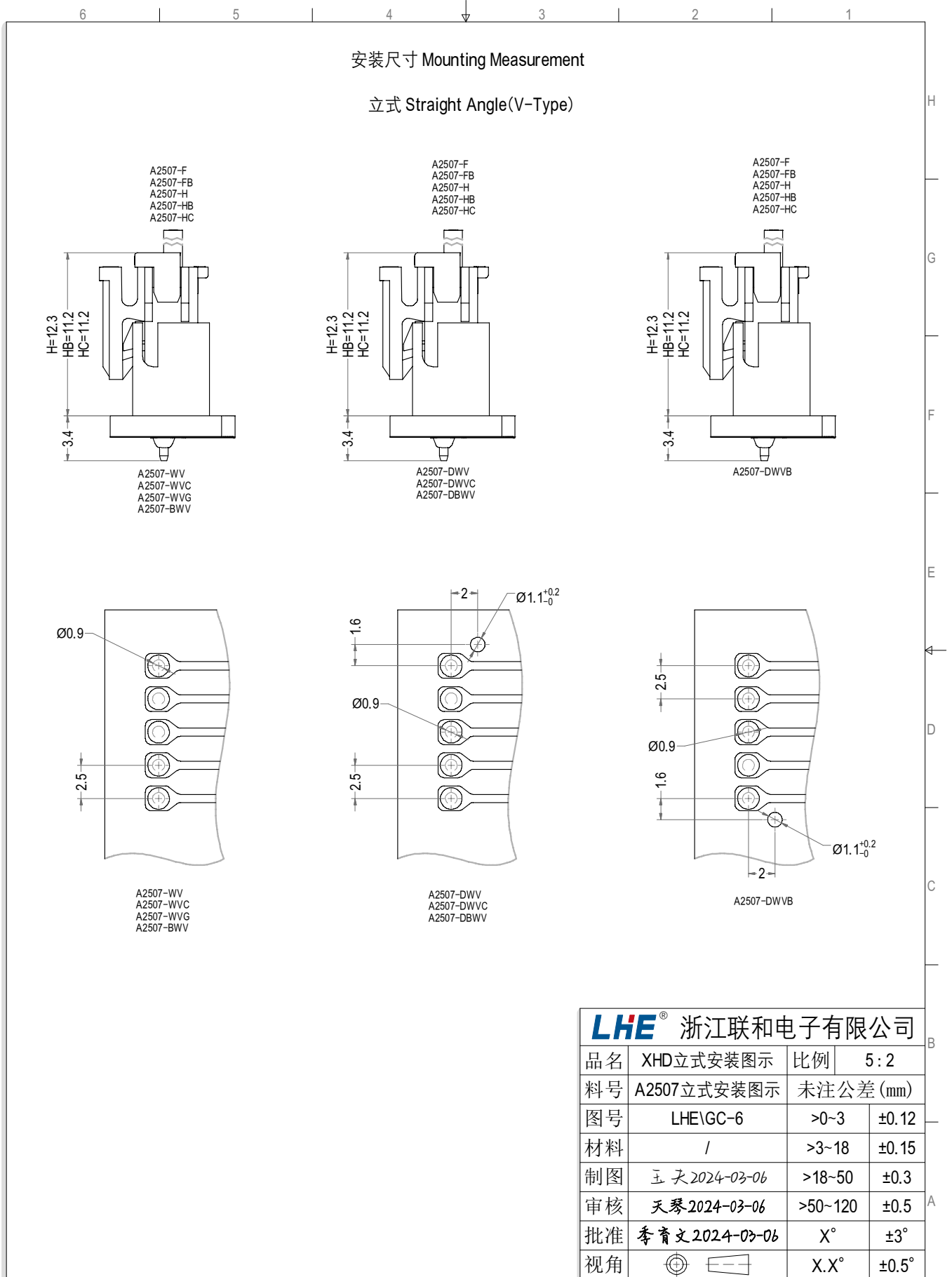
P: Other Types

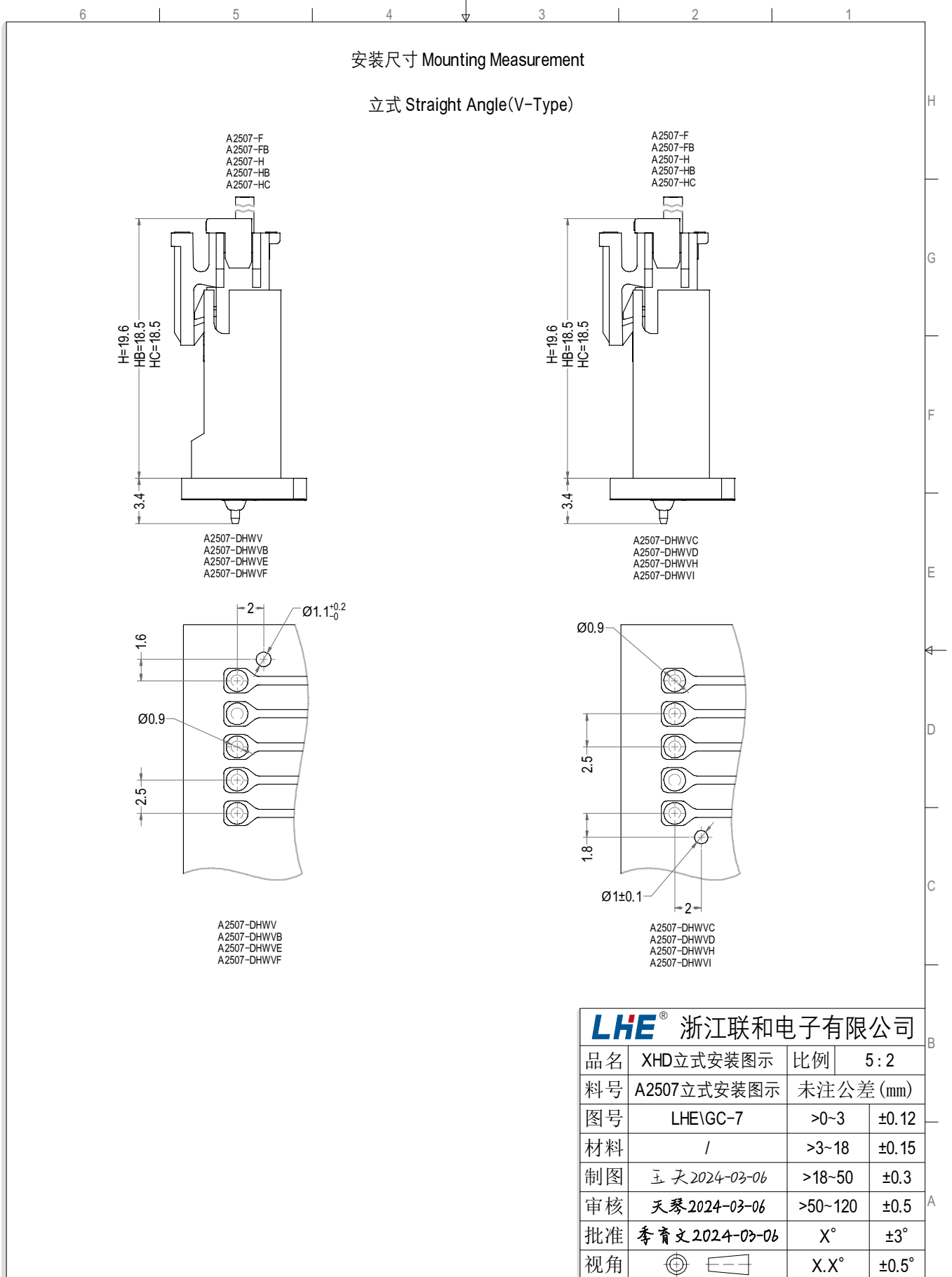
产品序号 Product Number

同型号序号 Same Series Different Type: B-Z
 (默认空)

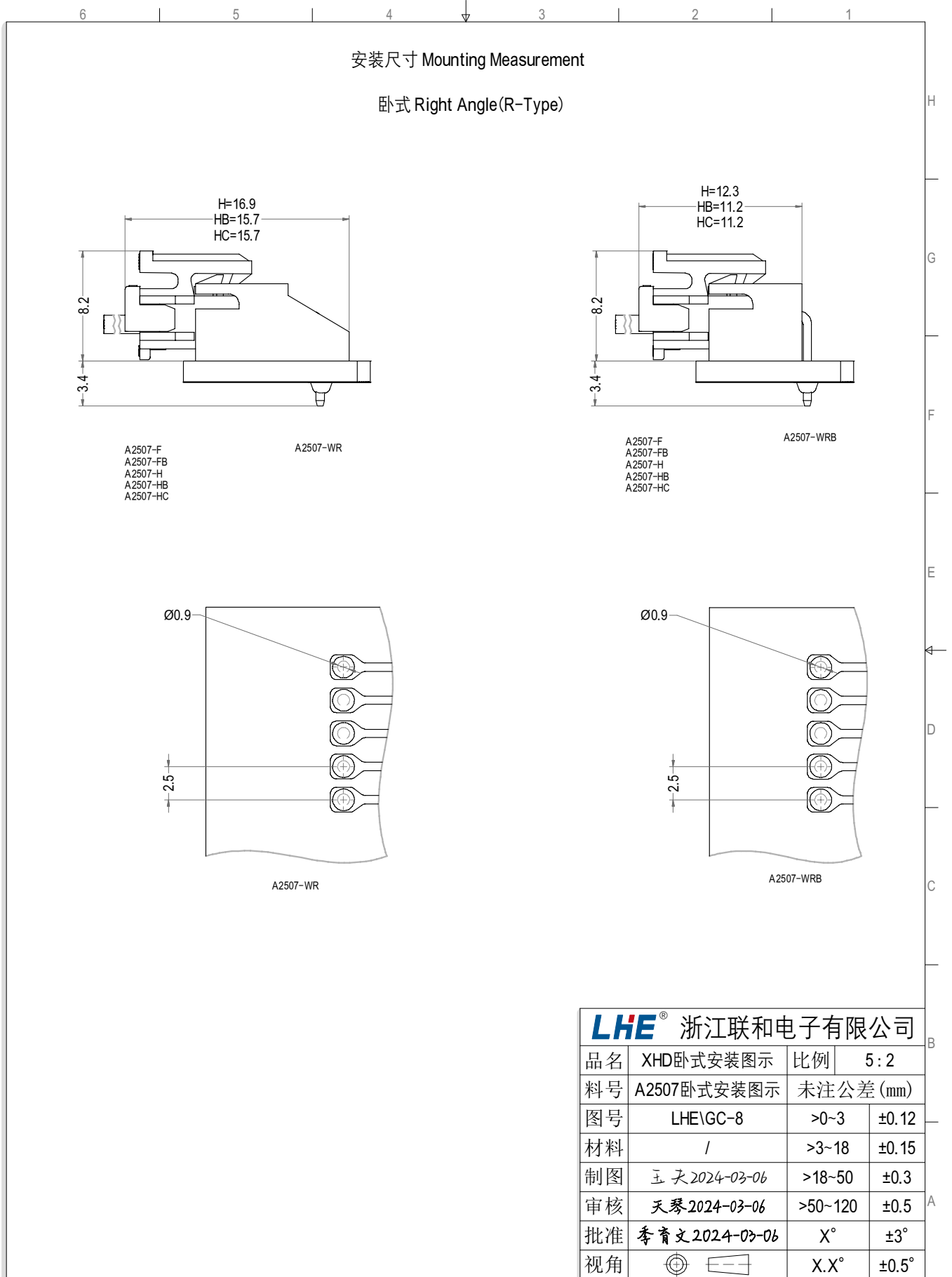


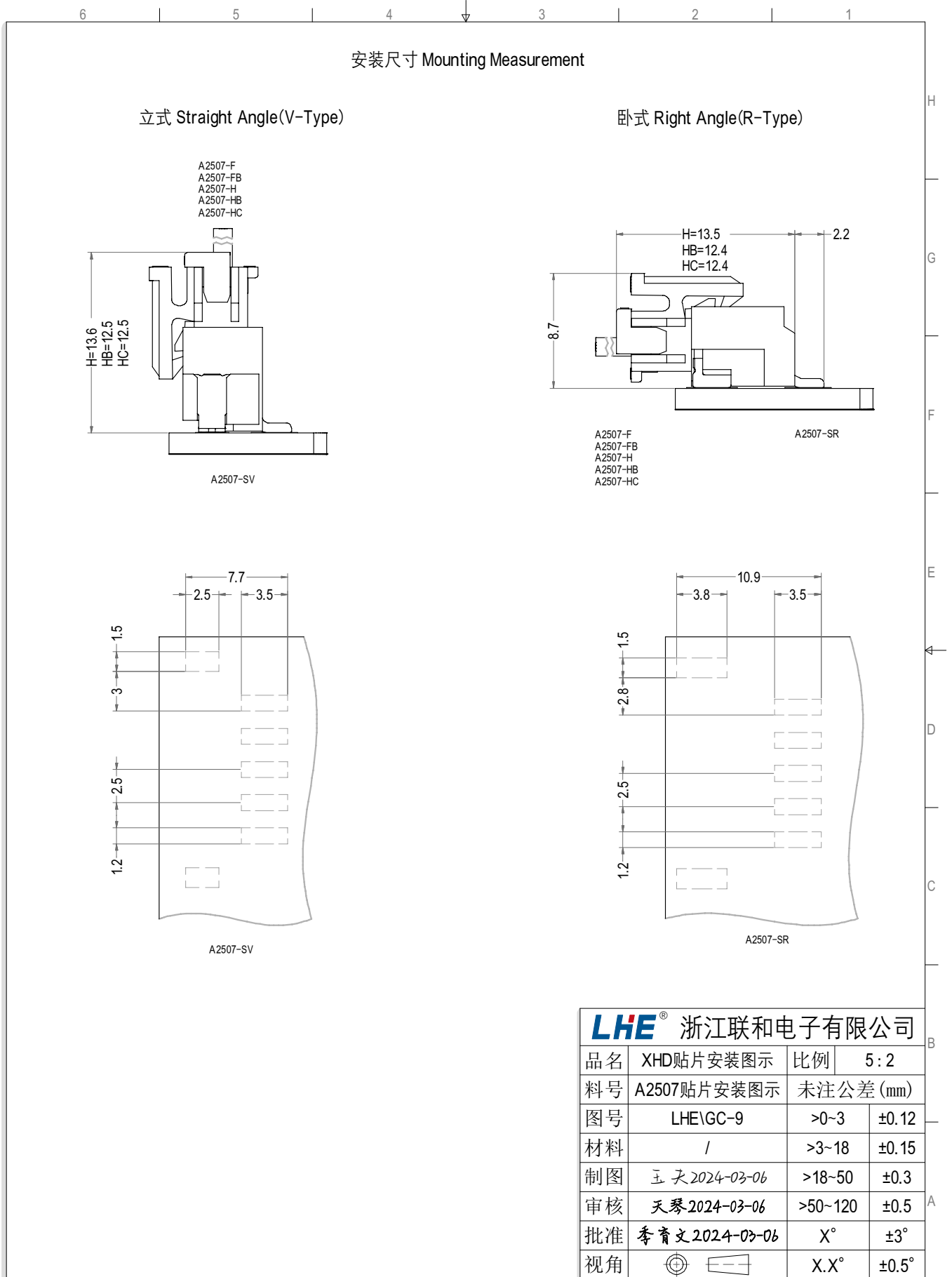
LHE® 浙江联和电子有限公司			
品名	XHD系列说明	比例	3:2
料号	A2507系列说明	未注公差(mm)	
图号	LHE\GC-5	>0~3	±0.12
材料	/	>3~18	±0.15
制图	王天 2024-03-06	>18~50	±0.3
审核	天琴 2024-03-06	>50~120	±0.5
批准	李育文 2024-03-06	X°	±3°
视角		X.X°	±0.5°





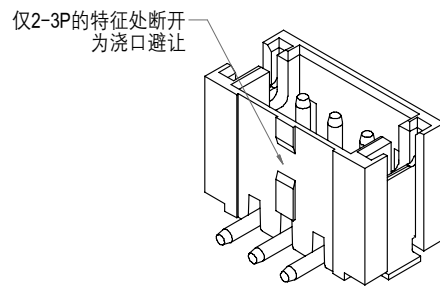
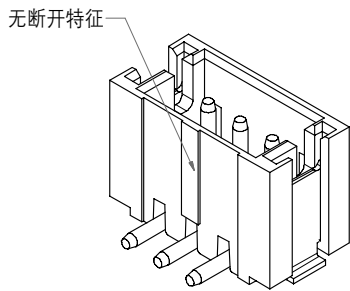
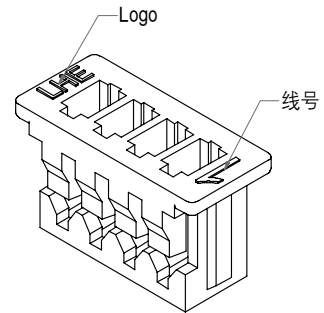
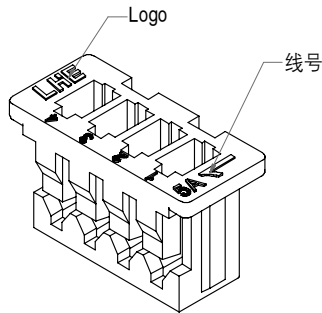
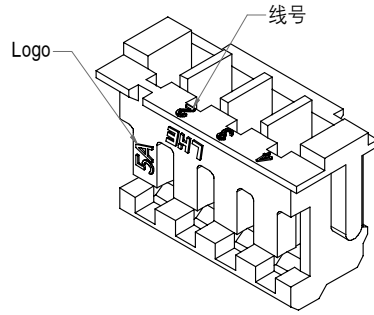
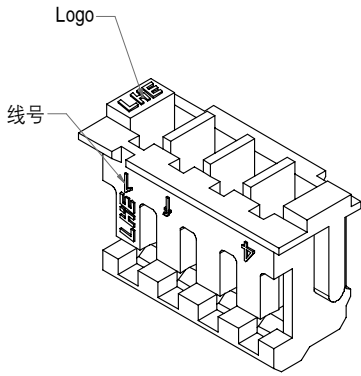
LHE® 浙江联和电子有限公司			
品名	XHD立式安装图示	比例	5:2
料号	A2507立式安装图示	未注公差(mm)	
图号	LHE\GC-7	>0~3	±0.12
材料	/	>3~18	±0.15
制图	王天 2024-03-06	>18~50	±0.3
审核	天琴 2024-03-06	>50~120	±0.5
批准	李育文 2024-03-06	X°	±3°
视角		X.X°	±0.5°





REV	修订记录	修改人	修订日期
1	增加产品特征示例	YF	2024/12/25

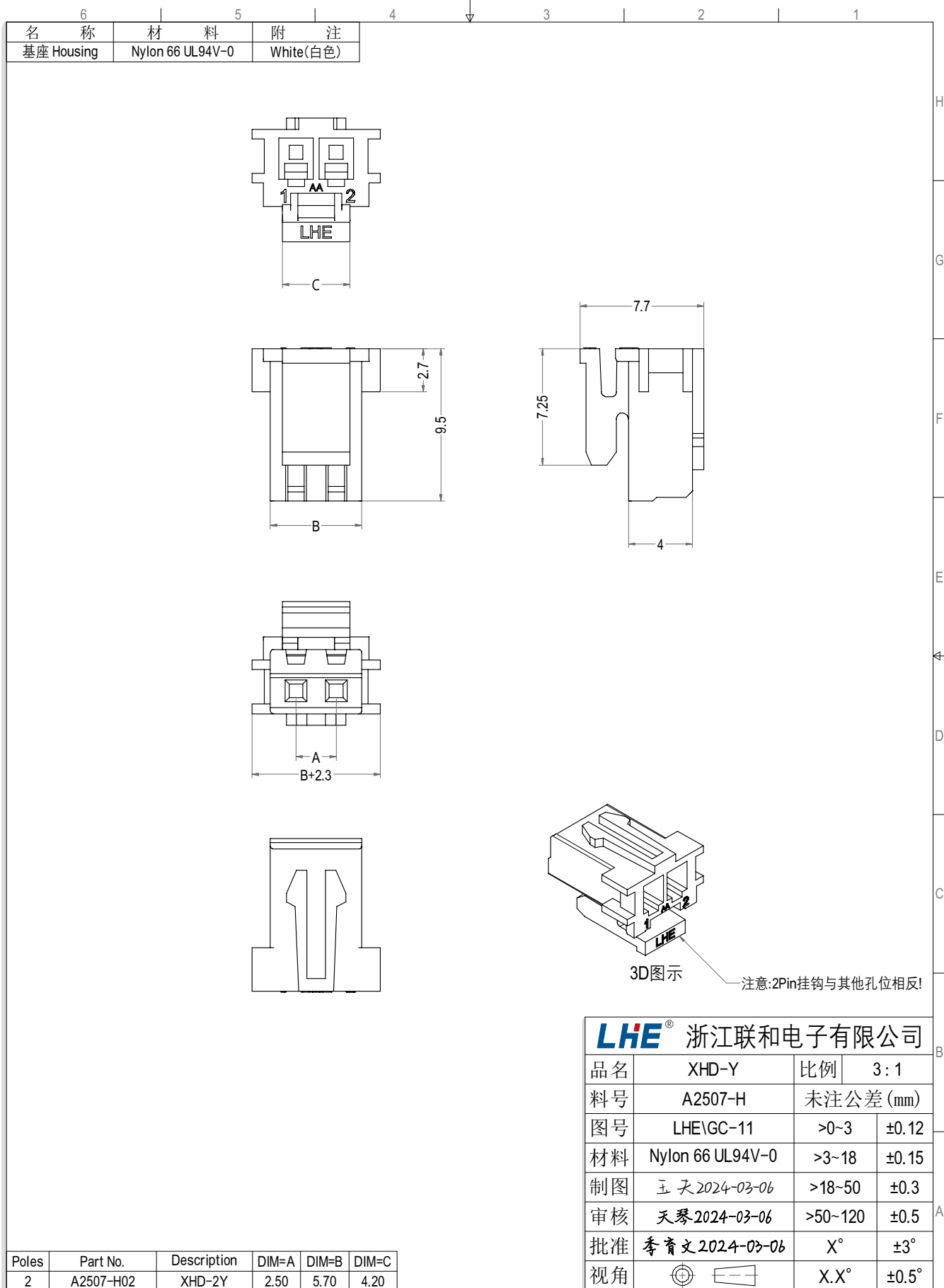
产品示例



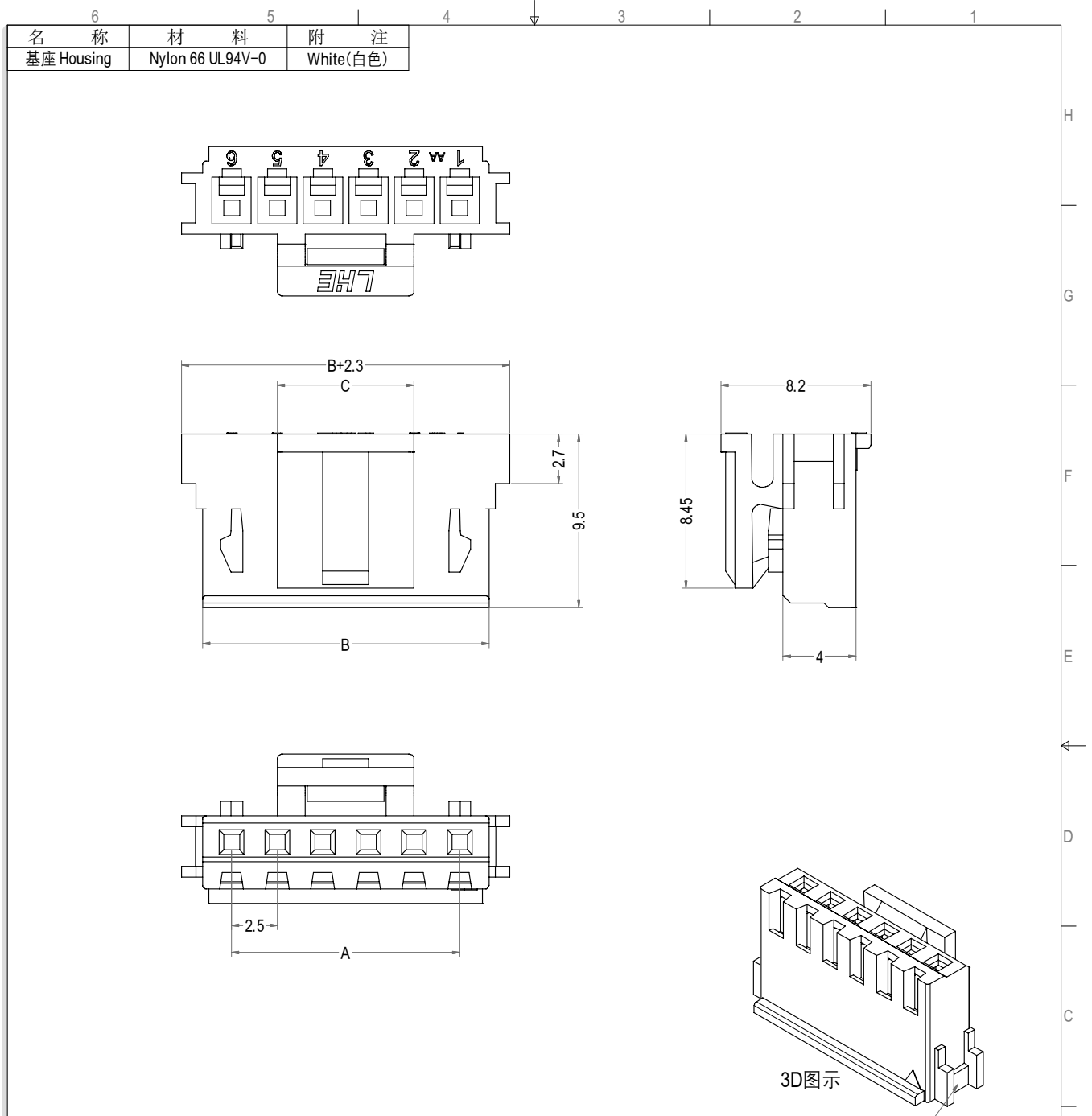
注意：
如：刻字，线号，注塑口等特征
且该特征不影响实际使用情况下位置不固定
恕不另行通告，详情请垂询本公司。

LHE® 浙江联和电子有限公司			
品名	示例说明	比例	4: 1
料号	示例说明	未注公差(mm)	
图号	LHE\GC-10	>0~3	±0.12
材料	/	>3~18	±0.15
制图	玉天 2024-12-25	>18~50	±0.3
审核	天琴 2024-12-25	>50~120	±0.5
批准	季育文 2024-12-25	X°	±3°
视角		X.X°	±0.5°

XHD型连接器承认书图面



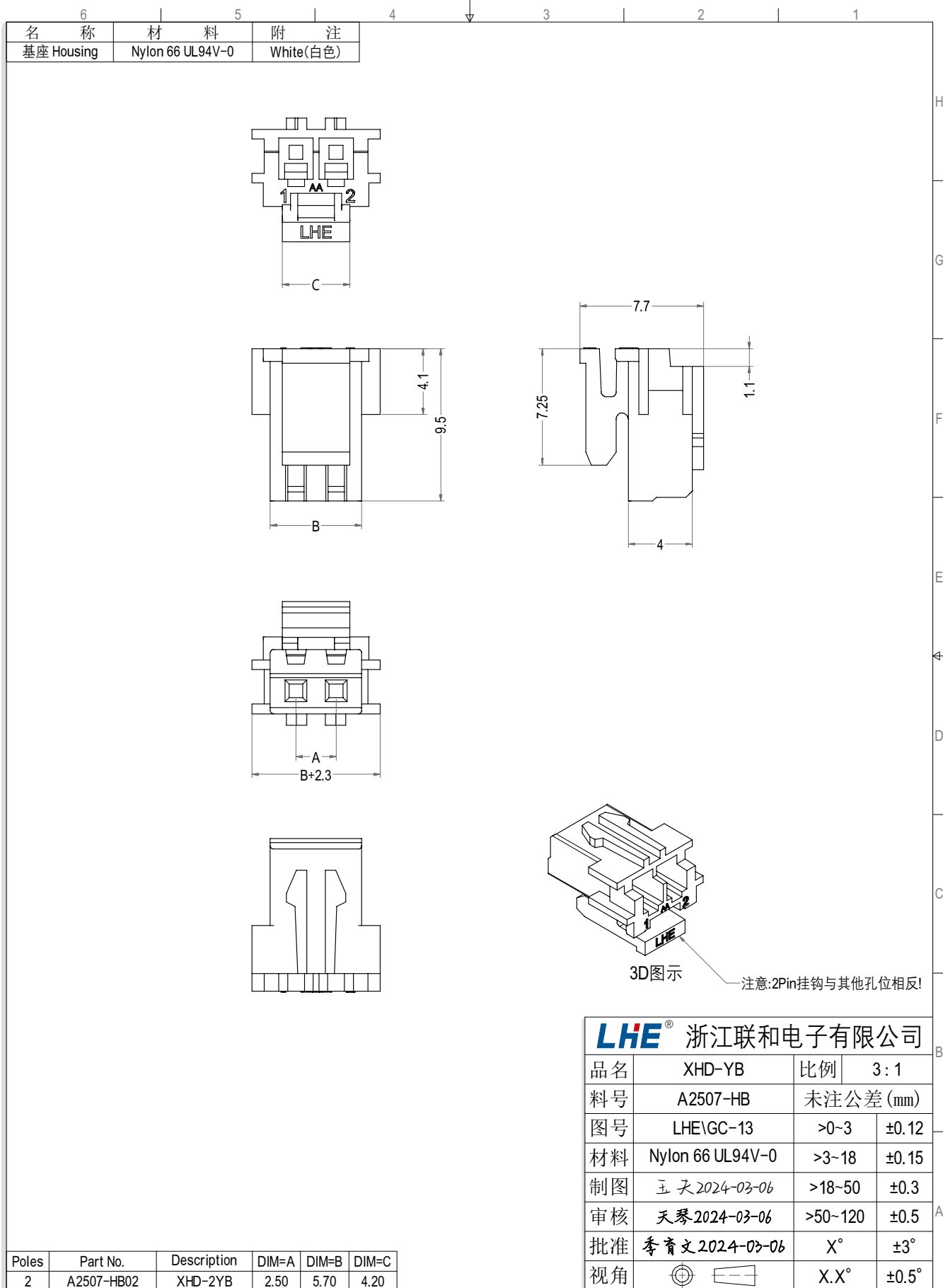
XHD型连接器承认书图面



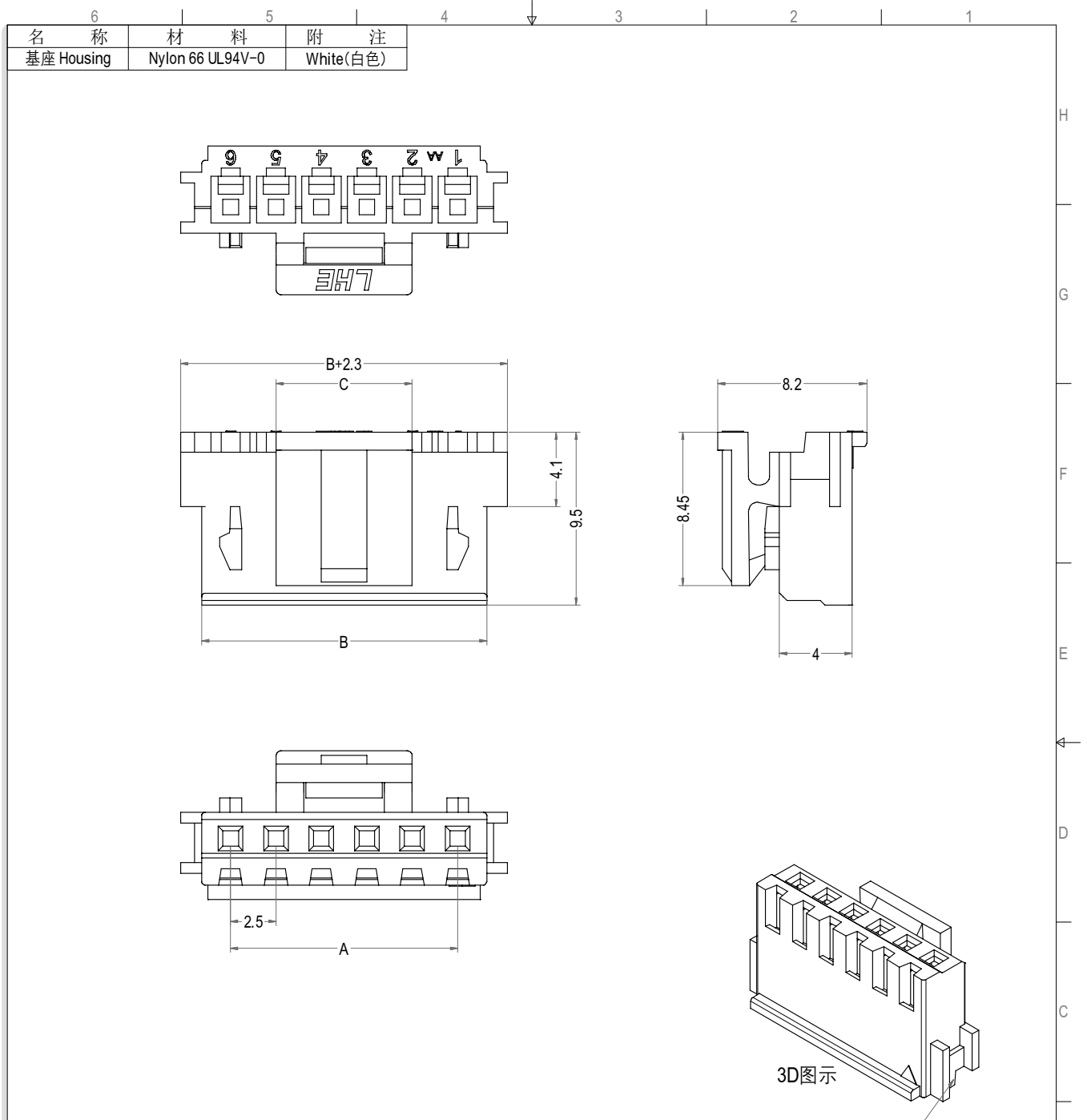
Poles	Part No.	Description	DIM=A	DIM=B	DIM=C
3	A2507-H03	XHD-3Y	5.00	8.20	3.60
4	A2507-H04	XHD-4Y	7.50	10.70	6.10
5	A2507-H05	XHD-5Y	10.00	13.20	7.50
6	A2507-H06	XHD-6Y	12.50	15.70	7.50
7	A2507-H07	XHD-7Y	15.00	18.20	7.50
8	A2507-H08	XHD-8Y	17.50	20.70	7.50
9	A2507-H09	XHD-9Y	20.00	23.20	7.50
10	A2507-H10	XHD-10Y	22.50	25.70	7.50
11	A2507-H11	XHD-11Y	25.00	28.20	7.50
12	A2507-H12	XHD-12Y	27.50	30.70	7.50
13	A2507-H13	XHD-13Y	30.00	33.20	7.50
14	A2507-H14	XHD-14Y	32.50	35.70	7.50
15	A2507-H15	XHD-15Y	35.00	38.20	7.50
16	A2507-H16	XHD-16Y	37.50	40.70	7.50

LHE® 浙江联和电子有限公司			
品名	XHD-Y	比例	3:1
料号	A2507-H	未注公差(mm)	
图号	LHEIGC-12	>0~3	±0.12
材料	Nylon 66 UL94V-0	>3~18	±0.15
制图	王天 2024-03-06	>18~50	±0.3
审核	天琴 2024-03-06	>50~120	±0.5
批准	李育文 2024-03-06	X°	±3°
视角		X.X°	±0.5°

XHD型连接器承认书图面



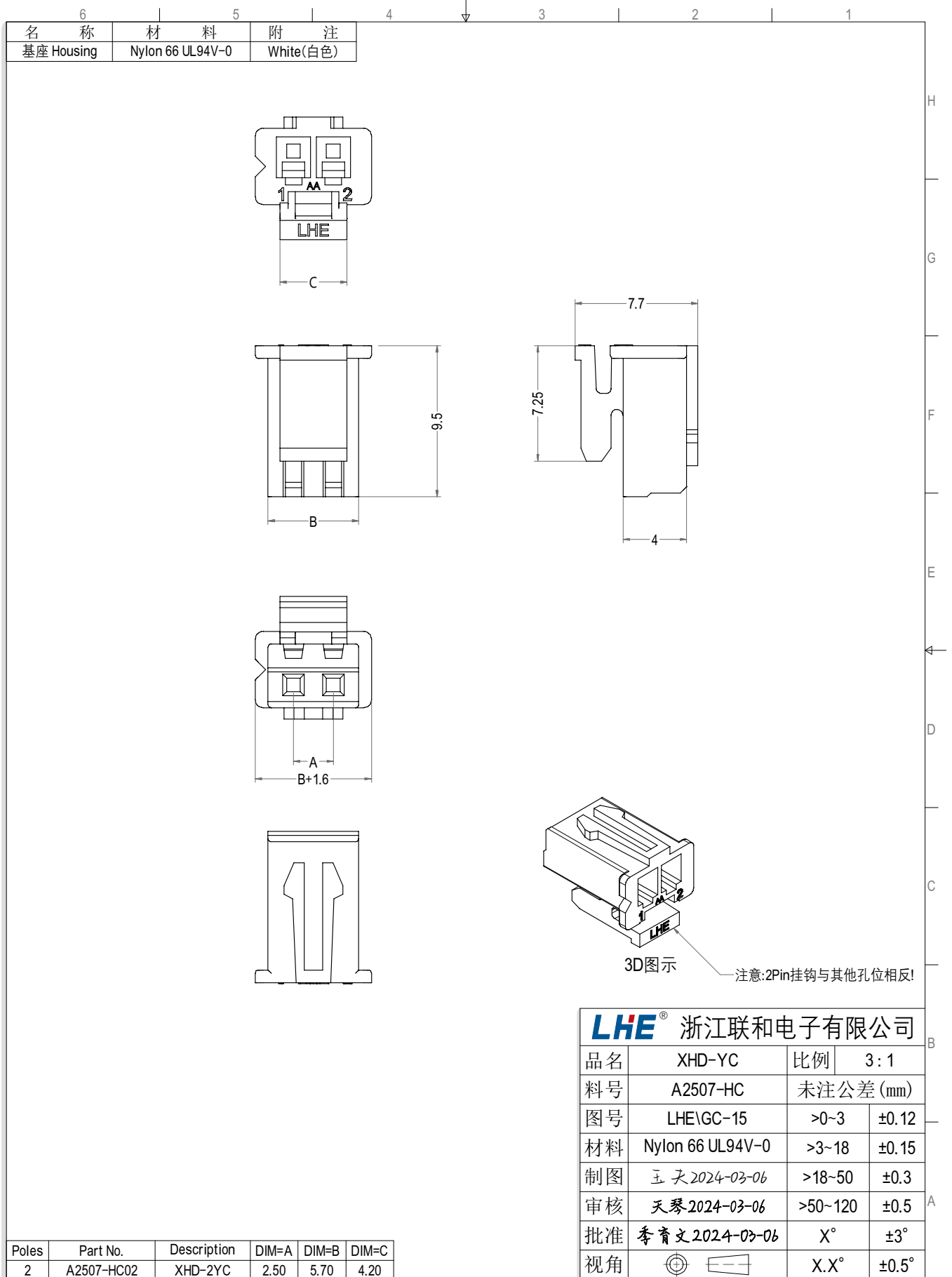
XHD型连接器承认书图面



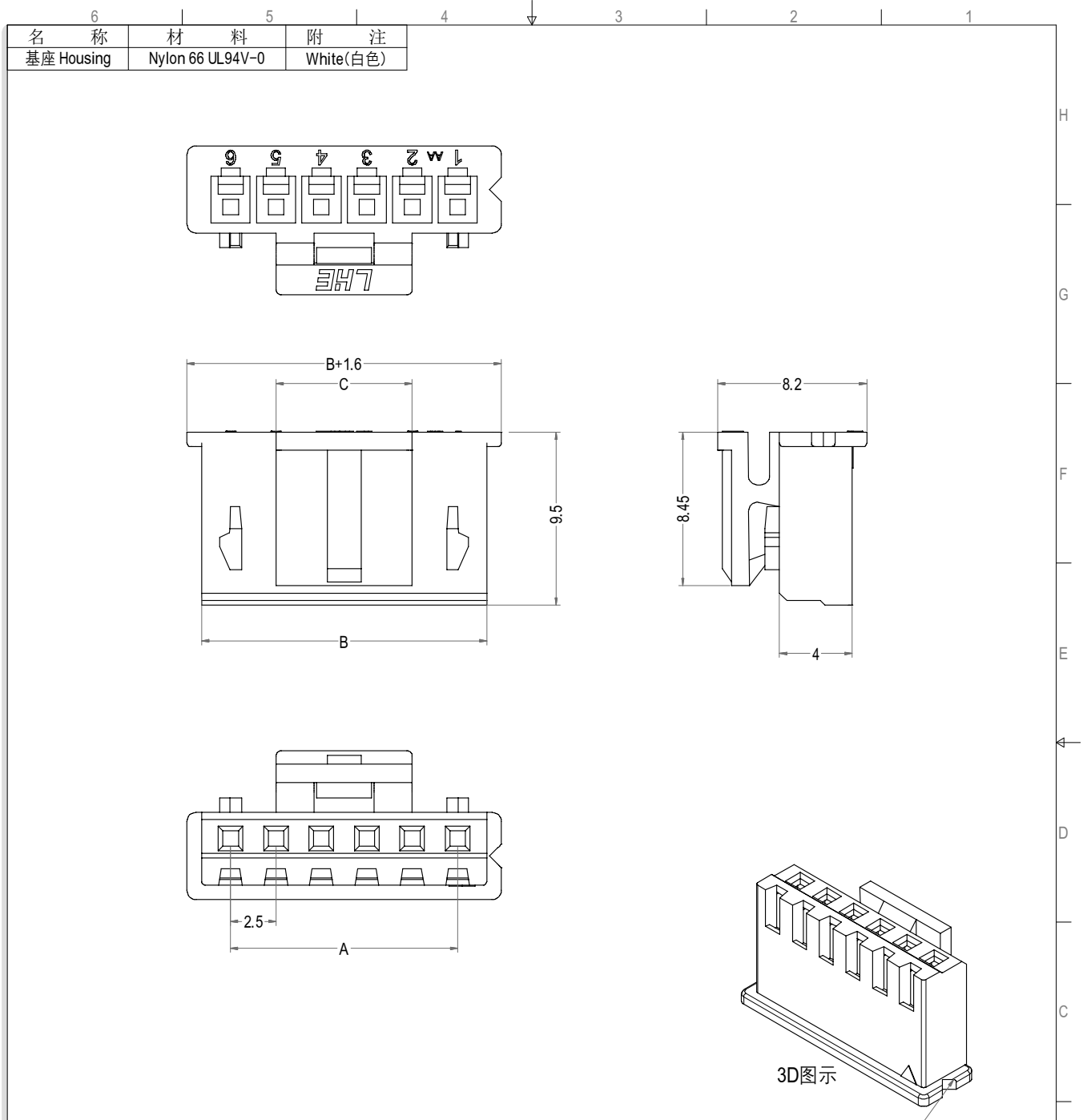
Poles	Part No.	Description	DIM=A	DIM=B	DIM=C
3	A2507-HB03	XHD-3YB	5.00	8.20	3.60
4	A2507-HB04	XHD-4YB	7.50	10.70	6.10
5	A2507-HB05	XHD-5YB	10.00	13.20	7.50
6	A2507-HB06	XHD-6YB	12.50	15.70	7.50
7	A2507-HB07	XHD-7YB	15.00	18.20	7.50
8	A2507-HB08	XHD-8YB	17.50	20.70	7.50
9	A2507-HB09	XHD-9YB	20.00	23.20	7.50
10	A2507-HB10	XHD-10YB	22.50	25.70	7.50
11	A2507-HB11	XHD-11YB	25.00	28.20	7.50
12	A2507-HB12	XHD-12YB	27.50	30.70	7.50
13	A2507-HB13	XHD-13YB	30.00	33.20	7.50
14	A2507-HB14	XHD-14YB	32.50	35.70	7.50
15	A2507-HB15	XHD-15YB	35.00	38.20	7.50
16	A2507-HB16	XHD-16YB	37.50	40.70	7.50

LHE® 浙江联和电子有限公司			
品名	XHD-YB	比例	3:1
料号	A2507-HB	未注公差(mm)	
图号	LHE\GC-14	>0~3	±0.12
材料	Nylon 66 UL94V-0	>3~18	±0.15
制图	王天 2024-03-06	>18~50	±0.3
审核	天琴 2024-03-06	>50~120	±0.5
批准	季育文 2024-03-06	X°	±3°
视角		X.X°	±0.5°

XHD型连接器承认书图面



XHD型连接器承认书图面



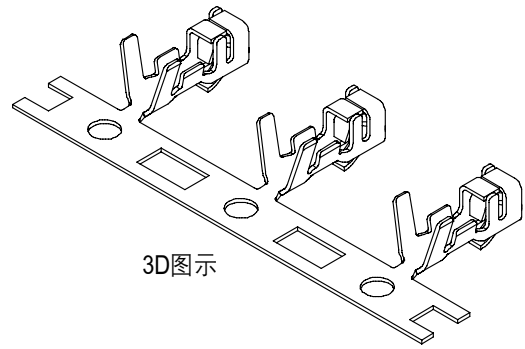
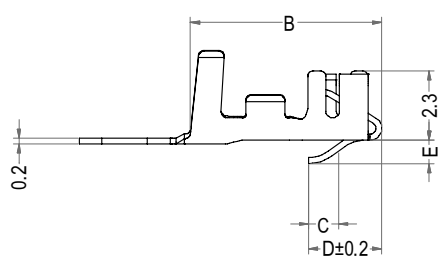
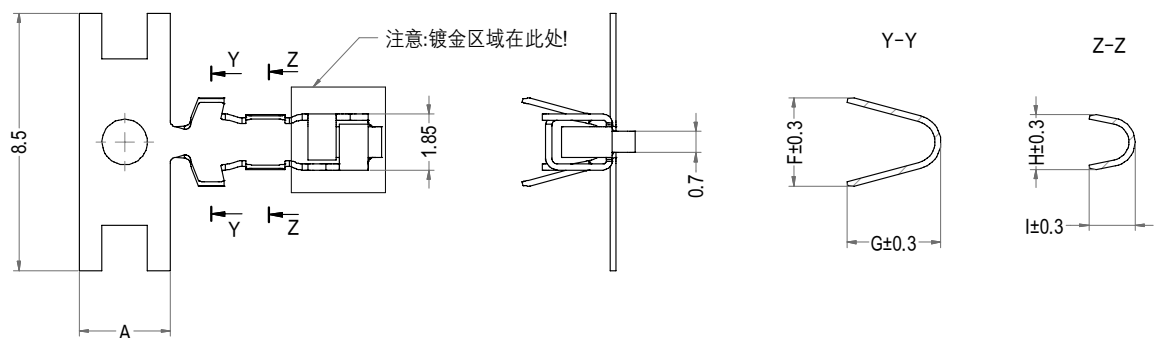
Poles	Part No.	Description	DIM=A	DIM=B	DIM=C
3	A2507-HC03	XHD-3YC	5.00	8.20	3.60
4	A2507-HC04	XHD-4YC	7.50	10.70	6.10
5	A2507-HC05	XHD-5YC	10.00	13.20	7.50
6	A2507-HC06	XHD-6YC	12.50	15.70	7.50
7	A2507-HC07	XHD-7YC	15.00	18.20	7.50
8	A2507-HC08	XHD-8YC	17.50	20.70	7.50
9	A2507-HC09	XHD-9YC	20.00	23.20	7.50
10	A2507-HC10	XHD-10YC	22.50	25.70	7.50
11	A2507-HC11	XHD-11YC	25.00	28.20	7.50
12	A2507-HC12	XHD-12YC	27.50	30.70	7.50
13	A2507-HC13	XHD-13YC	30.00	33.20	7.50
14	A2507-HC14	XHD-14YC	32.50	35.70	7.50
15	A2507-HC15	XHD-15YC	35.00	38.20	7.50
16	A2507-HC16	XHD-16YC	37.50	40.70	7.50

LHE® 浙江联和电子有限公司			
品名	XHD-YC	比例	3:1
料号	A2507-HC	未注公差(mm)	
图号	LHE\GC-16	>0~3	±0.12
材料	Nylon 66 UL94V-0	>3~18	±0.15
制图	王天 2024-03-06	>18~50	±0.3
审核	天琴 2024-03-06	>50~120	±0.5
批准	季育文 2024-03-06	X°	±3°
视角		X.X°	±0.5°

XH型连接器承认书图面

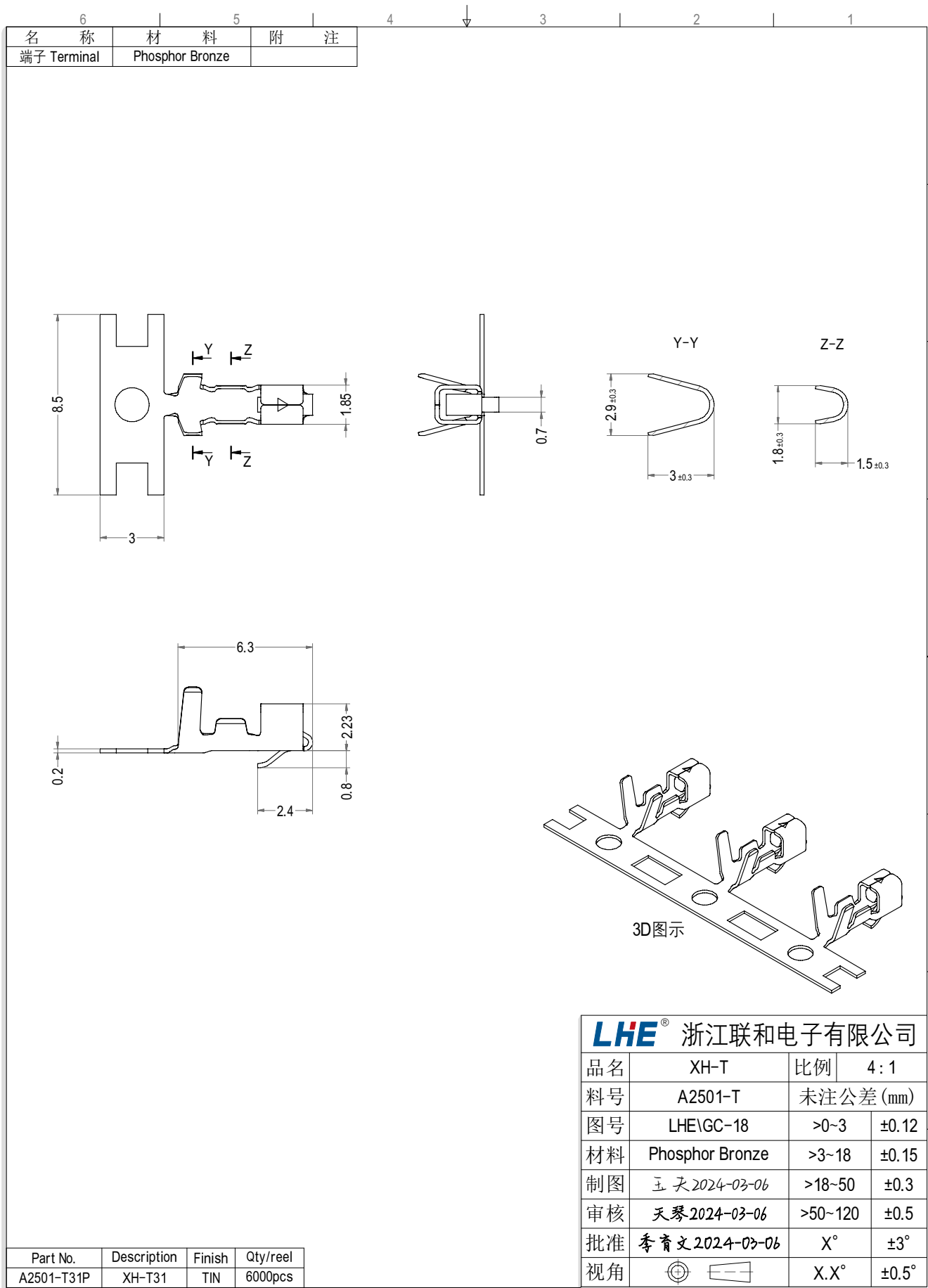


6		5		4		3		2		1	
名称	材料	附注		REV	修订记录		修订人	修订日期			
端子 Terminal	Phosphor Bronze			A/1	增加XH-T26型号		YF	2023/12/6			
				A/2	对T25的C/E尺寸进行修改, 不影响产品适用		YF	2023/12/11			



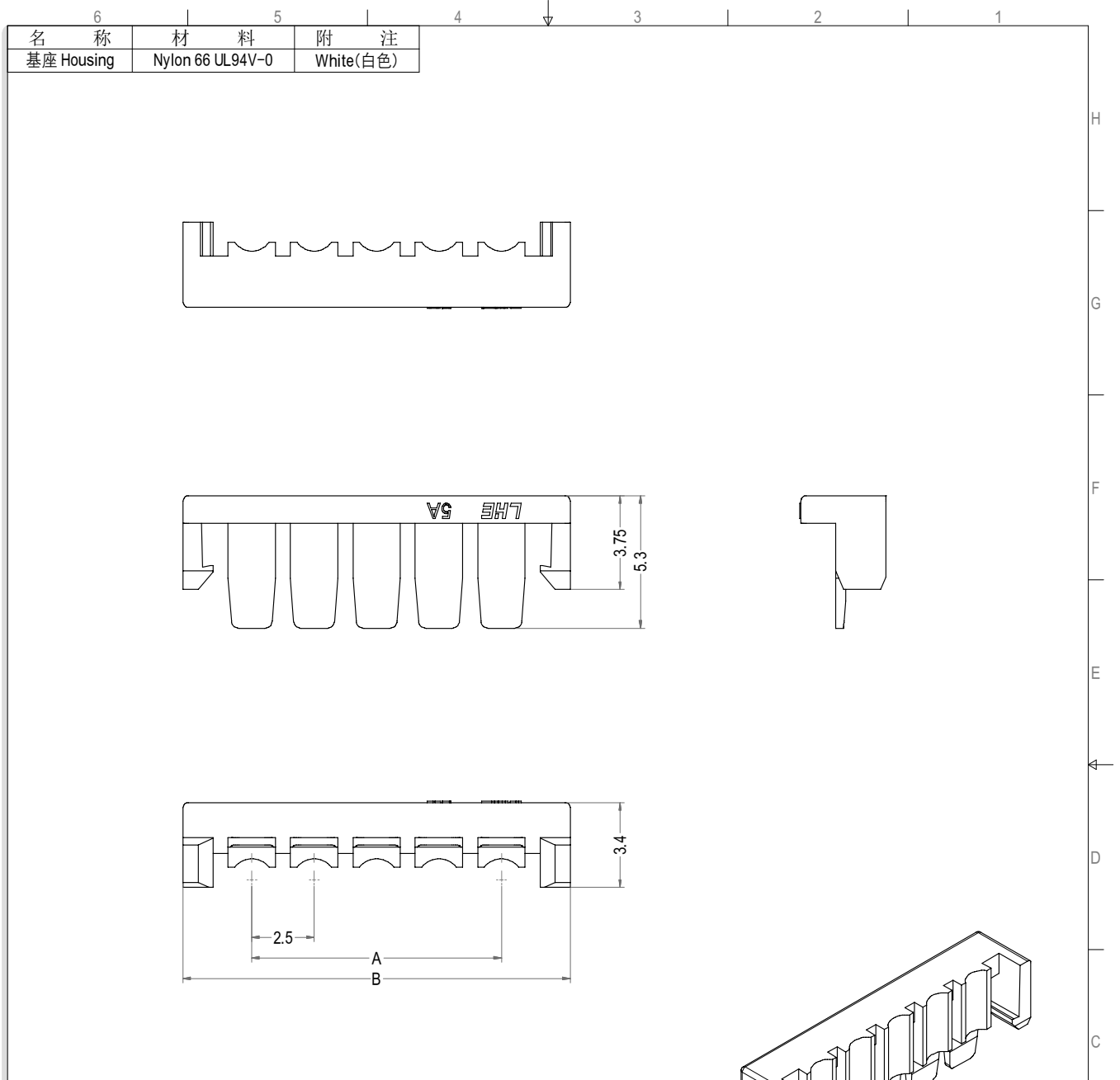
LHE® 浙江联和电子有限公司												
品名	XH-T		比例	4:1								
料号	A2501-T		未注公差(mm)									
图号	LHEIGC-17		>0~3	±0.12								
材料	Phosphor Bronze		>3~18	±0.15								
制图	王天 2024-03-06		>18~50	±0.3								
审核	天琴 2024-03-06		>50~120	±0.5								
批准	季育文 2024-03-06		X°	±3°								
视角			X.X°	±0.5°								
Part No.	Description	A	B	C	D	E	F	G	H	I	Finish	Qty/reel
A2501-TP	XH-T11	3	6.45	1.65~1.9	2.40	0.80	2.90	3.00	1.80	1.50	TIN	6000pcs
A2501-T12P	XH-T12	3	6.45	1.65~1.9	2.40	0.80	2.90	3.00	1.80	1.50	TIN	6000pcs
A2501-T13P	XH-T13	3	6.45	1.65~1.9	2.40	0.90	2.90	3.00	1.80	1.50	TIN	6000pcs
A2501-T21P	XH-T21	2.8	6.30	1.65~1.9	2.40	0.85	2.90	3.00	1.80	1.50	TIN	6000pcs
A2501-T23P	XH-T23	2.8	6.30	1.1~1.3	2.40	0.80	2.90	3.00	1.80	1.50	TIN	6000pcs
A2501-T24P	XH-T24	2.8	6.30	1.05~1.3	2.70	0.80	2.90	3.00	1.80	1.50	TIN	6000pcs
A2501-T25P	XH-T25	2.8	6.30	1.5~1.85	2.40	0.85	2.60	2.35	1.60	1.20	TIN	6000pcs
A2501-T26P	XH-T26	2.8	6.30	1.65~1.9	2.40	0.85	2.90	3.00	1.50	1.25	TIN	6000pcs
A2501-T27P	XH-T27	2.8	6.30	1.65~1.9	2.40	0.85	2.90	3.00	1.50	1.25	TIN	6000pcs

XH型连接器承认书图面



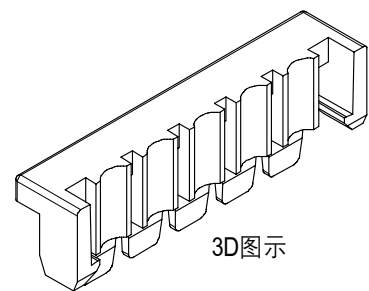
LHE® 浙江联和电子有限公司			
品名	XH-T	比例	4:1
料号	A2501-T	未注公差(mm)	
图号	LHE\GC-18	>0~3	±0.12
材料	Phosphor Bronze	>3~18	±0.15
制图	王天 2024-03-06	>18~50	±0.3
审核	天琴 2024-03-06	>50~120	±0.5
批准	李育文 2024-03-06	X°	±3°
视角		X.X°	±0.5°

XHD型连接器承认书图面



注意:此卡扣对配XHD-NY胶壳!

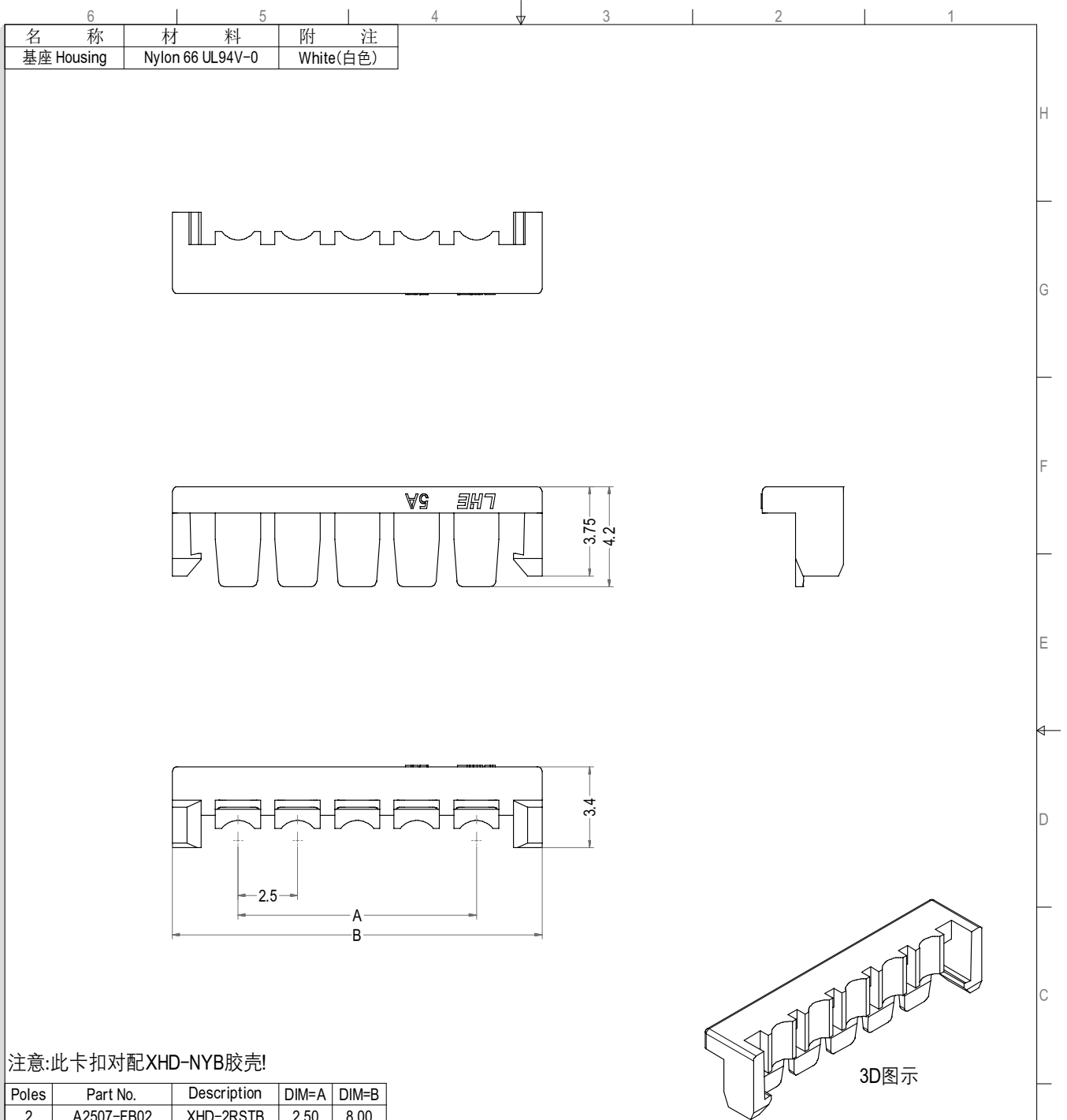
Poles	Part No.	Description	DIM=A	DIM=B
2	A2507-F02	XHD-2RST	2.50	8.00
3	A2507-F03	XHD-3RST	5.00	10.50
4	A2507-F04	XHD-4RST	7.50	13.00
5	A2507-F05	XHD-5RST	10.00	15.50
6	A2507-F06	XHD-6RST	12.50	18.00
7	A2507-F07	XHD-7RST	15.00	20.50
8	A2507-F08	XHD-8RST	17.50	23.00
9	A2507-F09	XHD-9RST	20.00	25.50
10	A2507-F10	XHD-10RST	22.50	28.00
11	A2507-F11	XHD-11RST	25.00	30.50
12	A2507-F12	XHD-12RST	27.50	33.00
13	A2507-F13	XHD-13RST	30.00	35.50
14	A2507-F14	XHD-14RST	32.50	38.00
15	A2507-F15	XHD-15RST	35.00	40.50
16	A2507-F16	XHD-16RST	37.50	43.00



3D图示

LHE® 浙江联和电子有限公司			
品名	XHD-RST	比例	4:1
料号	A2507-F	未注公差(mm)	
图号	LHE\GC-19	>0~3	±0.12
材料	Nylon 66 UL94V-0	>3~18	±0.15
制图	王天 2024-03-06	>18~50	±0.3
审核	天琴 2024-03-06	>50~120	±0.5
批准	李育文 2024-03-06	X°	±3°
视角		X.X°	±0.5°

XHD型连接器承认书图面



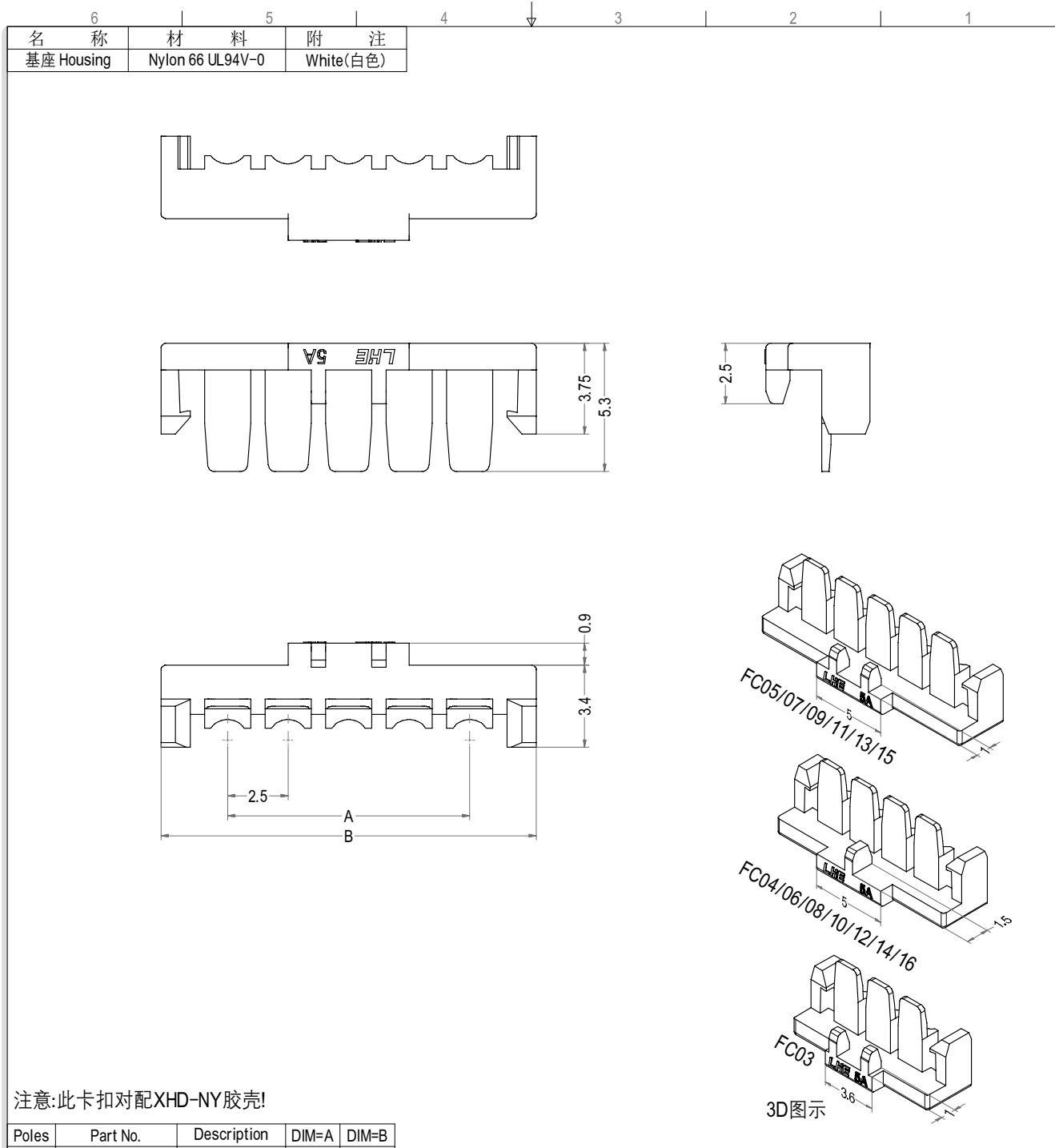
注意:此卡扣对配XHD-NYB胶壳!

Poles	Part No.	Description	DIM=A	DIM=B
2	A2507-FB02	XHD-2RSTB	2.50	8.00
3	A2507-FB03	XHD-3RSTB	5.00	10.50
4	A2507-FB04	XHD-4RSTB	7.50	13.00
5	A2507-FB05	XHD-5RSTB	10.00	15.50
6	A2507-FB06	XHD-6RSTB	12.50	18.00
7	A2507-FB07	XHD-7RSTB	15.00	20.50
8	A2507-FB08	XHD-8RSTB	17.50	23.00
9	A2507-FB09	XHD-9RSTB	20.00	25.50
10	A2507-FB10	XHD-10RSTB	22.50	28.00
11	A2507-FB11	XHD-11RSTB	25.00	30.50
12	A2507-FB12	XHD-12RSTB	27.50	33.00
13	A2507-FB13	XHD-13RSTB	30.00	35.50
14	A2507-FB14	XHD-14RSTB	32.50	38.00
15	A2507-FB15	XHD-15RSTB	35.00	40.50
16	A2507-FB16	XHD-16RSTB	37.50	43.00

LHE 浙江联和电子有限公司

品名	XHD-RSTB	比例	4:1
料号	A2507-FB	未注公差(mm)	
图号	LHE\GC-20	>0~3	±0.12
材料	Nylon 66 UL94V-0	>3~18	±0.15
制图	王天 2024-03-06	>18~50	±0.3
审核	天琴 2024-03-06	>50~120	±0.5
批准	李育文 2024-03-06	X°	±3°
视角		X.X°	±0.5°

XHD型连接器承认书图面

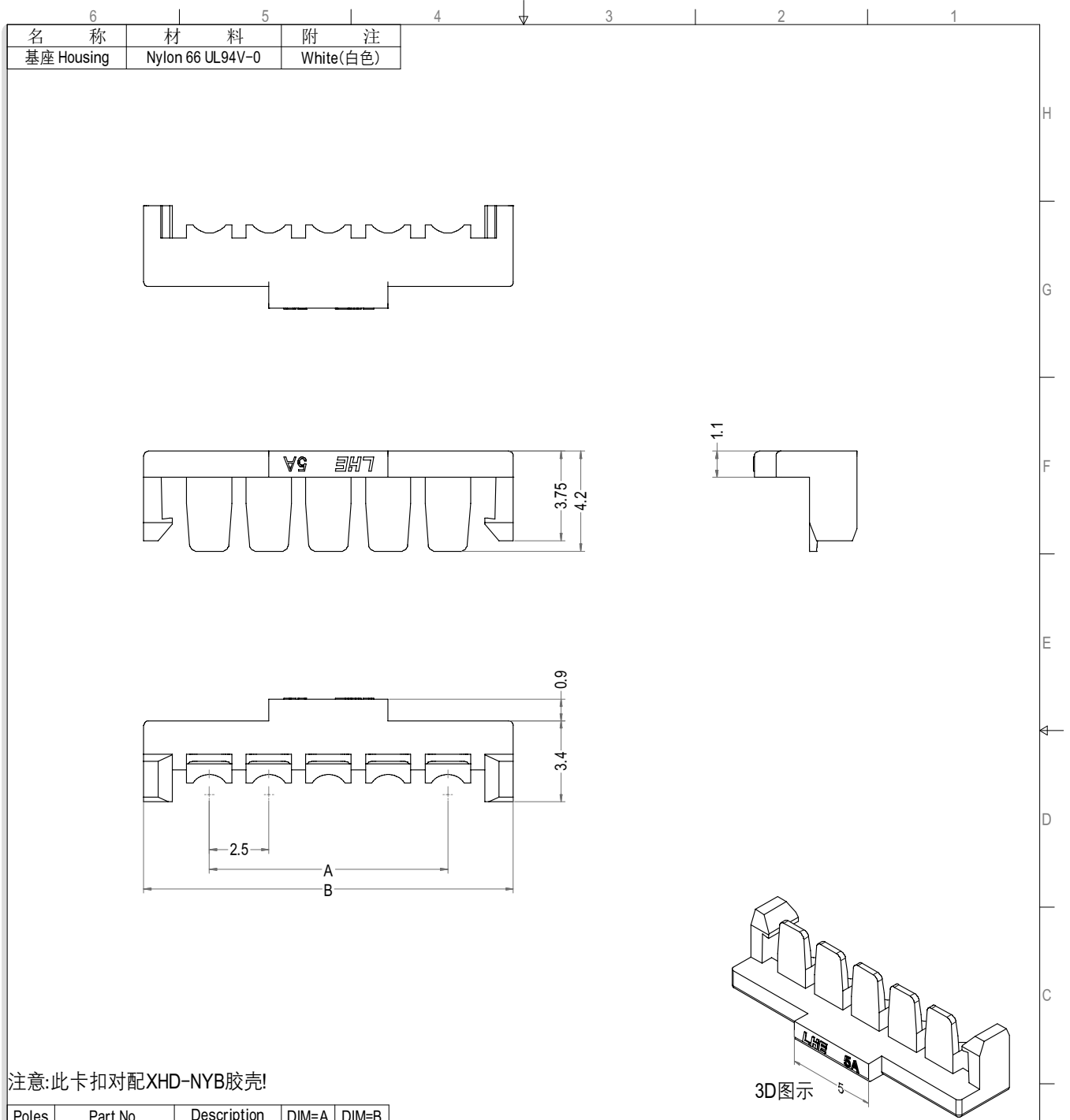


注意:此卡扣对配XHD-NY胶壳!

Poles	Part No.	Description	DIM=A	DIM=B
3	A2507-FC03	XHD-3RSTC	5.00	10.50
4	A2507-FC04	XHD-4RSTC	7.50	13.00
5	A2507-FC05	XHD-5RSTC	10.00	15.50
6	A2507-FC06	XHD-6RSTC	12.50	18.00
7	A2507-FC07	XHD-7RSTC	15.00	20.50
8	A2507-FC08	XHD-8RSTC	17.50	23.00
9	A2507-FC09	XHD-9RSTC	20.00	25.50
10	A2507-FC10	XHD-10RSTC	22.50	28.00
11	A2507-FC11	XHD-11RSTC	25.00	30.50
12	A2507-FC12	XHD-12RSTC	27.50	33.00
13	A2507-FC13	XHD-13RSTC	30.00	35.50
14	A2507-FC14	XHD-14RSTC	32.50	38.00
15	A2507-FC15	XHD-15RSTC	35.00	40.50
16	A2507-FC16	XHD-16RSTC	37.50	43.00

LHE® 浙江联和电子有限公司			
品名	XHD-RSTC	比例	4:1
料号	A2507-FC	未注公差(mm)	
图号	LHE\GC-21	>0~3	±0.12
材料	Nylon 66 UL94V-0	>3~18	±0.15
制图	王天 2024-03-06	>18~50	±0.3
审核	天琴 2024-03-06	>50~120	±0.5
批准	李育文 2024-03-06	X°	±3°
视角		X.X°	±0.5°

XHD型连接器承认书图面



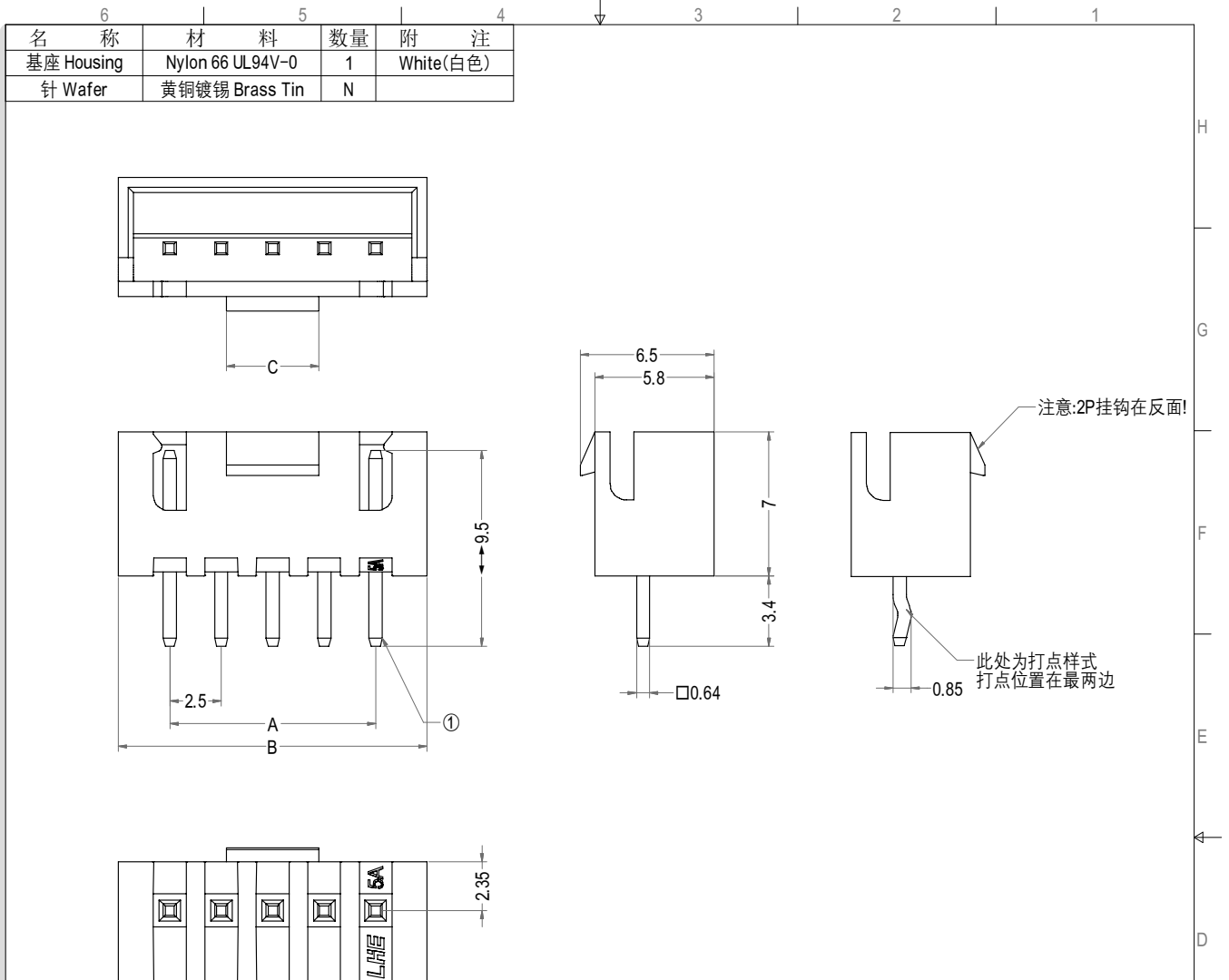
注意:此卡扣对配XHD-NYB胶壳!

Poles	Part No.	Description	DIM=A	DIM=B
3	A2507-FD03	XHD-3RSTD	5.00	10.50
4	A2507-FD04	XHD-4RSTD	7.50	13.00
5	A2507-FD05	XHD-5RSTD	10.00	15.50
6	A2507-FD06	XHD-6RSTD	12.50	18.00
7	A2507-FD07	XHD-7RSTD	15.00	20.50
8	A2507-FD08	XHD-8RSTD	17.50	23.00
9	A2507-FD09	XHD-9RSTD	20.00	25.50
10	A2507-FD10	XHD-10RSTD	22.50	28.00
11	A2507-FD11	XHD-11RSTD	25.00	30.50
12	A2507-FD12	XHD-12RSTD	27.50	33.00
13	A2507-FD13	XHD-13RSTD	30.00	35.50
14	A2507-FD14	XHD-14RSTD	32.50	38.00
15	A2507-FD15	XHD-15RSTD	35.00	40.50
16	A2507-FD16	XHD-16RSTD	37.50	43.00

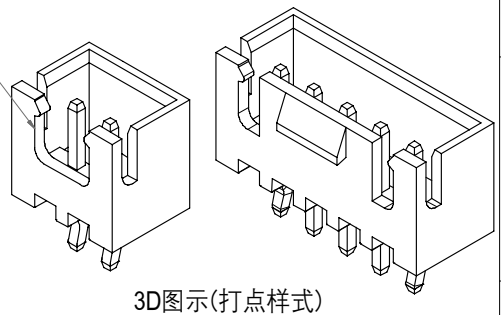
LHE 浙江联和电子有限公司

品名	XHD-RSTD	比例	4:1
料号	A2507-FD	未注公差(mm)	
图号	LHE\GC-22	>0~3	±0.12
材料	Nylon 66 UL94V-0	>3~18	±0.15
制图	王天 2024-03-06	>18~50	±0.3
审核	天琴 2024-03-06	>50~120	±0.5
批准	李育文 2024-03-06	X°	±3°
视角		X.X°	±0.5°

XHD型连接器承认书图面

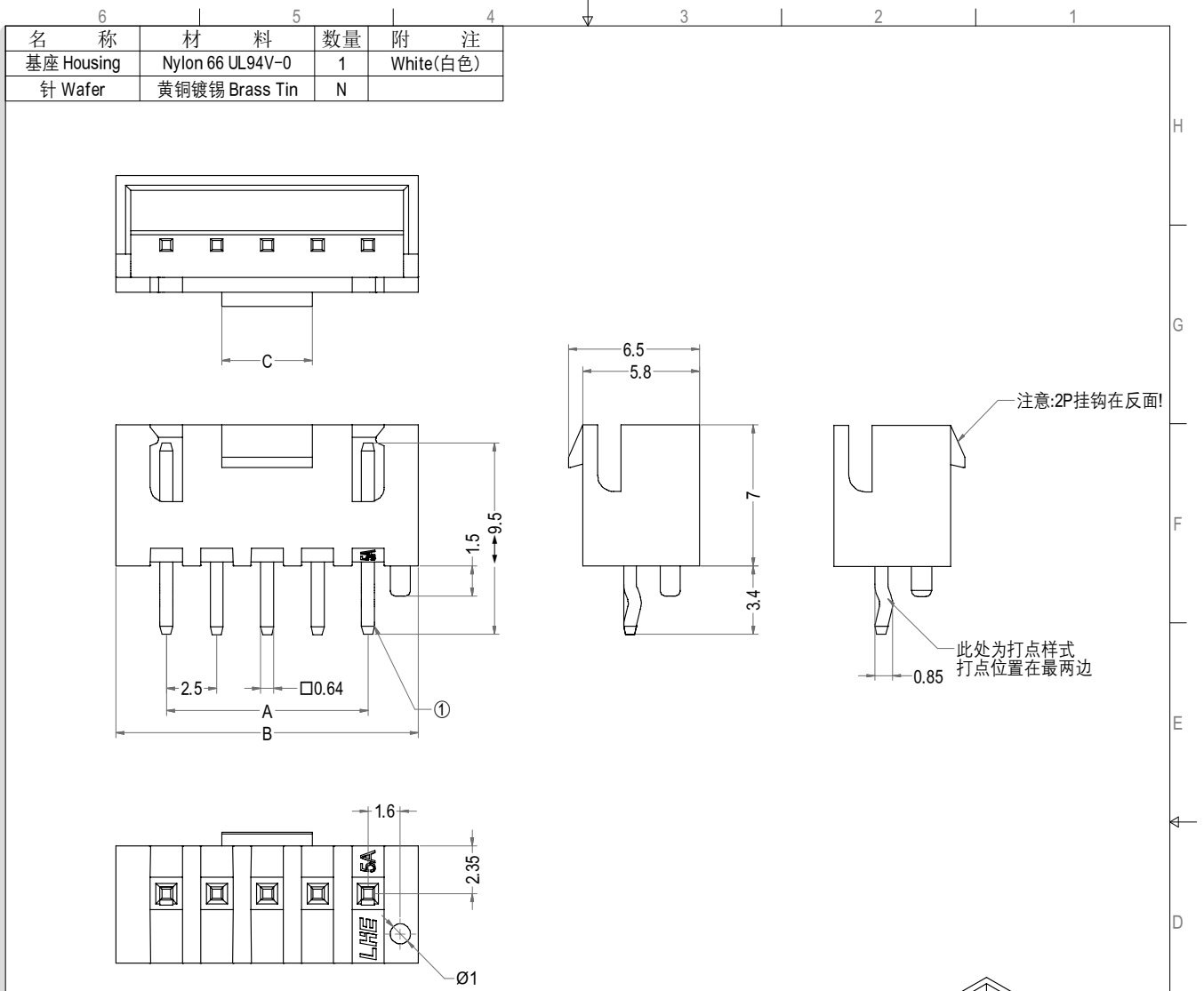


Poles	Part No.1	Description 1	Part No.2	Description 2	DIM=A	DIM=B	DIM=C
2	A2507-WV02-K	XHD-2A打点	A2507-WV02	XHD-2A	2.50	7.50	2.00
3	A2507-WV03-K	XHD-3A打点	A2507-WV03	XHD-3A	5.00	10.00	3.00
4	A2507-WV04-K	XHD-4A打点	A2507-WV04	XHD-4A	7.50	12.50	3.00
5	A2507-WV05-K	XHD-5A打点	A2507-WV05	XHD-5A	10.00	15.00	4.50
6	A2507-WV06-K	XHD-6A打点	A2507-WV06	XHD-6A	12.50	17.50	4.50
7	A2507-WV07-K	XHD-7A打点	A2507-WV07	XHD-7A	15.00	20.00	4.50
8	A2507-WV08-K	XHD-8A打点	A2507-WV08	XHD-8A	17.50	22.50	4.50
9	A2507-WV09-K	XHD-9A打点	A2507-WV09	XHD-9A	20.00	25.00	4.50
10	A2507-WV10-K	XHD-10A打点	A2507-WV10	XHD-10A	22.50	27.50	4.50
11	A2507-WV11-K	XHD-11A打点	A2507-WV11	XHD-11A	25.00	30.00	4.50
12	A2507-WV12-K	XHD-12A打点	A2507-WV12	XHD-12A	27.50	32.50	4.50
13	A2507-WV13-K	XHD-13A打点	A2507-WV13	XHD-13A	30.00	35.00	4.50
14	A2507-WV14-K	XHD-14A打点	A2507-WV14	XHD-14A	32.50	37.50	4.50
15	A2507-WV15-K	XHD-15A打点	A2507-WV15	XHD-15A	35.00	40.00	4.50
16	A2507-WV16-K	XHD-16A打点	A2507-WV16	XHD-16A	37.50	42.50	4.50
17	A2507-WV17-K	XHD-17A打点	A2507-WV17	XHD-17A	40.00	45.00	4.50
18	A2507-WV18-K	XHD-18A打点	A2507-WV18	XHD-18A	42.50	47.50	4.50
19	A2507-WV19-K	XHD-19A打点	A2507-WV19	XHD-19A	45.00	50.00	4.50
20	A2507-WV20-K	XHD-20A打点	A2507-WV20	XHD-20A	47.50	52.50	4.50
3	A2507-WVC03-K	XHD-3A窄扣打点	A2507-WVC03	XHD-3A窄扣	5.00	10.00	0.90
4	A2507-WVC04-K	XHD-4A宽扣打点	A2507-WVC04	XHD-4A宽扣	7.50	12.50	4.50

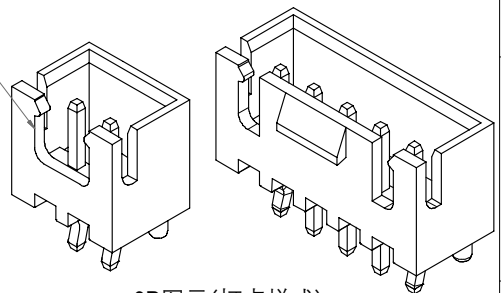


LHE® 浙江联和电子有限公司			
品名	XHD-A	比例	3:1
料号	A2507-WV	未注公差(mm)	
图号	LHE\GC-23	>0~3	±0.12
材料	Nylon 66 UL94V-0	>3~18	±0.15
制图	王天 2024-03-06	>18~50	±0.3
审核	天琴 2024-03-06	>50~120	±0.5
批准	李育文 2024-03-06	X°	±3°
视角		X.X°	±0.5°

XHD型连接器承认书图面



注意:2P此处与其他孔位不同!



3D图示(打点样式)

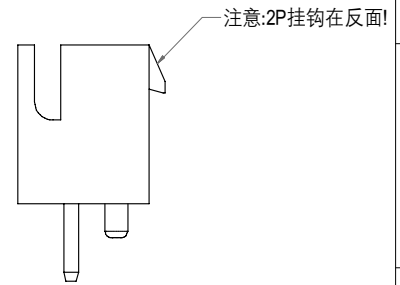
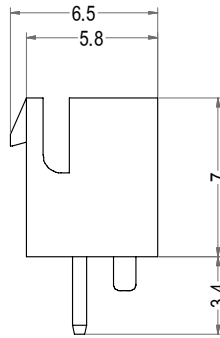
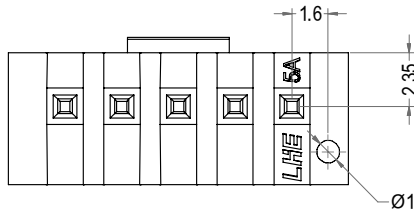
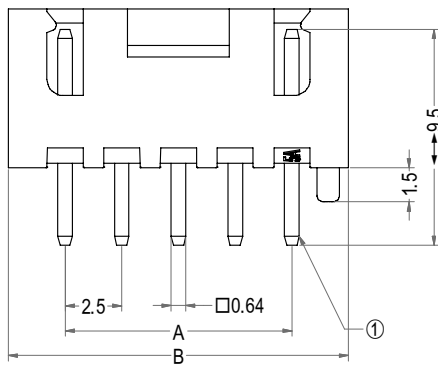
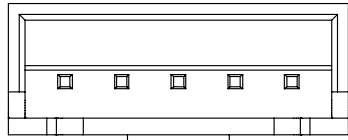
Poles	Part No.	Description	DIM=A	DIM=B	DIM=C
2	A2507-DWV02-K	XHD-2AD打点	2.50	7.50	2.00
3	A2507-DWV03-K	XHD-3AD打点	5.00	10.00	3.00
4	A2507-DWV04-K	XHD-4AD打点	7.50	12.50	3.00
5	A2507-DWV05-K	XHD-5AD打点	10.00	15.00	4.50
6	A2507-DWV06-K	XHD-6AD打点	12.50	17.50	4.50
7	A2507-DWV07-K	XHD-7AD打点	15.00	20.00	4.50
8	A2507-DWV08-K	XHD-8AD打点	17.50	22.50	4.50
9	A2507-DWV09-K	XHD-9AD打点	20.00	25.00	4.50
10	A2507-DWV10-K	XHD-10AD打点	22.50	27.50	4.50
11	A2507-DWV11-K	XHD-11AD打点	25.00	30.00	4.50
12	A2507-DWV12-K	XHD-12AD打点	27.50	32.50	4.50
13	A2507-DWV13-K	XHD-13AD打点	30.00	35.00	4.50
14	A2507-DWV14-K	XHD-14AD打点	32.50	37.50	4.50
15	A2507-DWV15-K	XHD-15AD打点	35.00	40.00	4.50
16	A2507-DWV16-K	XHD-16AD打点	37.50	42.50	4.50
17	A2507-DWV17-K	XHD-17AD打点	40.00	45.00	4.50
18	A2507-DWV18-K	XHD-18AD打点	42.50	47.50	4.50
19	A2507-DWV19-K	XHD-19AD打点	45.00	50.00	4.50
20	A2507-DWV20-K	XHD-20AD打点	47.50	52.50	4.50
4	A2507-DWVC04-K	XHD-4AD宽扣打点	7.50	12.50	4.50

LHE® 浙江联和电子有限公司			
品名	XHD-AD打点	比例	3:1
料号	A2507-DWV-K	未注公差(mm)	
图号	LHE\GC-24	>0~3	±0.12
材料	Nylon 66 UL94V-0	>3~18	±0.15
制图	王天 2024-03-06	>18~50	±0.3
审核	天琴 2024-03-06	>50~120	±0.5
批准	李育文 2024-03-06	X°	±3°
视角		X.X°	±0.5°

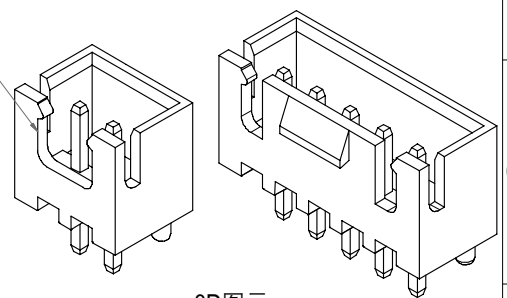
XHD型连接器承认书图面



名称	材料	数量	附注
基座 Housing	Nylon 66 UL94V-0	1	White(白色)
针 Wafer	黄铜镀锡 Brass Tin	N	



注意:2P此处与其他孔位不同!



3D图示

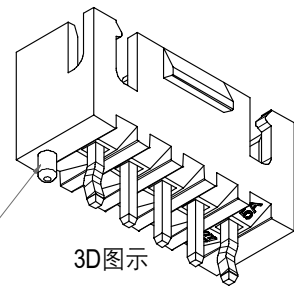
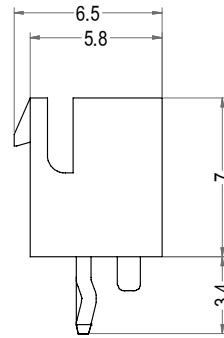
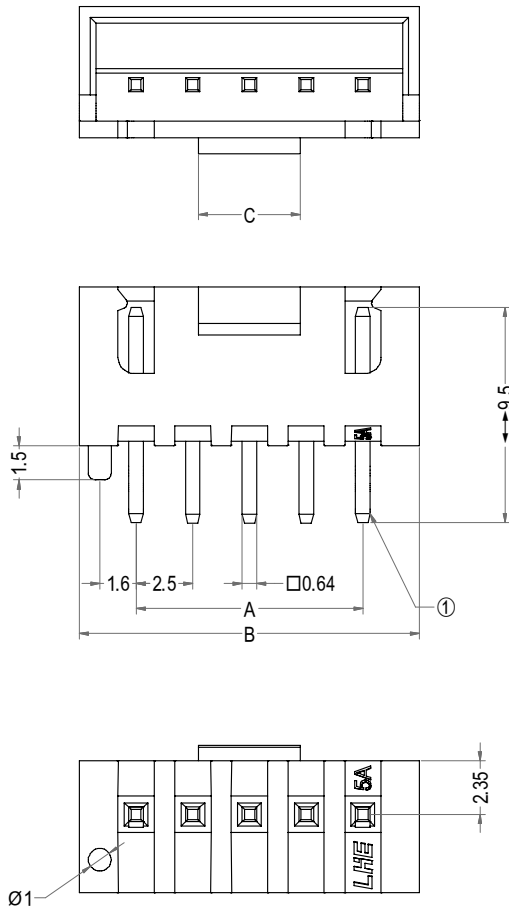
Poles	Part No.	Description	DIM=A	DIM=B	DIM=C
2	A2507-DWV02	XHD-2AD	2.50	7.50	2.00
3	A2507-DWV03	XHD-3AD	5.00	10.00	3.00
4	A2507-DWV04	XHD-4AD	7.50	12.50	3.00
5	A2507-DWV05	XHD-5AD	10.00	15.00	4.50
6	A2507-DWV06	XHD-6AD	12.50	17.50	4.50
7	A2507-DWV07	XHD-7AD	15.00	20.00	4.50
8	A2507-DWV08	XHD-8AD	17.50	22.50	4.50
9	A2507-DWV09	XHD-9AD	20.00	25.00	4.50
10	A2507-DWV10	XHD-10AD	22.50	27.50	4.50
11	A2507-DWV11	XHD-11AD	25.00	30.00	4.50
12	A2507-DWV12	XHD-12AD	27.50	32.50	4.50
13	A2507-DWV13	XHD-13AD	30.00	35.00	4.50
14	A2507-DWV14	XHD-14AD	32.50	37.50	4.50
15	A2507-DWV15	XHD-15AD	35.00	40.00	4.50
16	A2507-DWV16	XHD-16AD	37.50	42.50	4.50
17	A2507-DWV17	XHD-17AD	40.00	45.00	4.50
18	A2507-DWV18	XHD-18AD	42.50	47.50	4.50
19	A2507-DWV19	XHD-19AD	45.00	50.00	4.50
20	A2507-DWV20	XHD-20AD	47.50	52.50	4.50
4	A2507-DWVC04	XHD-4AD宽扣	7.50	12.50	4.50

LHE® 浙江联和电子有限公司			
品名	XHD-AD	比例	3:1
料号	A2507-DWV	未注公差(mm)	
图号	LHE\GC-25	>0~3	±0.12
材料	Nylon 66 UL94V-0	>3~18	±0.15
制图	王天 2024-03-06	>18~50	±0.3
审核	天琴 2024-03-06	>50~120	±0.5
批准	李育文 2024-03-06	X°	±3°
视角		X.X°	±0.5°

XHD型连接器承认书图面



名称	材料	数量	附注
基座 Housing	Nylon 66 UL94V-0	1	White(白色)
针 Wafer	黄铜镀锡 Brass Tin	N	



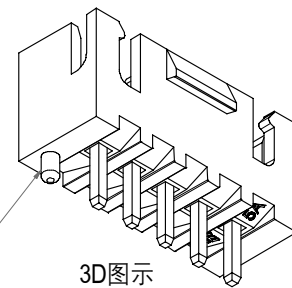
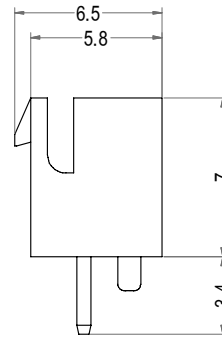
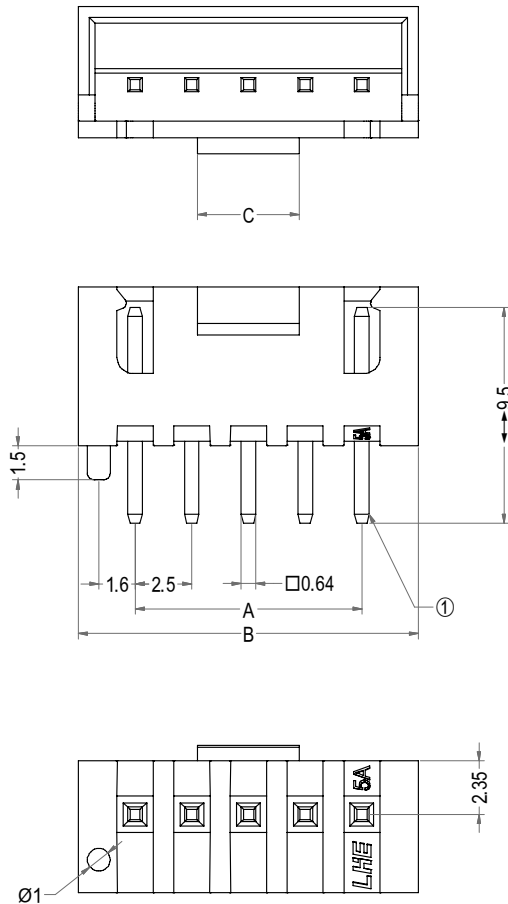
Poles	Part No.	Description	DIM=A	DIM=B	DIM=C
3	A2507-DWVB03-K	XHD-3ADB打点	5.00	10.00	3.00
4	A2507-DWVB04-K	XHD-4ADB打点	7.50	12.50	3.00
5	A2507-DWVB05-K	XHD-5ADB打点	10.00	15.00	4.50
6	A2507-DWVB06-K	XHD-6ADB打点	12.50	17.50	4.50
7	A2507-DWVB07-K	XHD-7ADB打点	15.00	20.00	4.50
8	A2507-DWVB08-K	XHD-8ADB打点	17.50	22.50	4.50
9	A2507-DWVB09-K	XHD-9ADB打点	20.00	25.00	4.50
10	A2507-DWVB10-K	XHD-10ADB打点	22.50	27.50	4.50
11	A2507-DWVB11-K	XHD-11ADB打点	25.00	30.00	4.50
12	A2507-DWVB12-K	XHD-12ADB打点	27.50	32.50	4.50
13	A2507-DWVB13-K	XHD-13ADB打点	30.00	35.00	4.50
14	A2507-DWVB14-K	XHD-14ADB打点	32.50	37.50	4.50
15	A2507-DWVB15-K	XHD-15ADB打点	35.00	40.00	4.50
16	A2507-DWVB16-K	XHD-16ADB打点	37.50	42.50	4.50
17	A2507-DWVB17-K	XHD-17ADB打点	40.00	45.00	4.50
18	A2507-DWVB18-K	XHD-18ADB打点	42.50	47.50	4.50
19	A2507-DWVB19-K	XHD-19ADB打点	45.00	50.00	4.50
20	A2507-DWVB20-K	XHD-20ADB打点	47.50	52.50	4.50

LHE® 浙江联和电子有限公司			
品名	XHD-ADB打点	比例	3:1
料号	A2507-DWVB-K	未注公差(mm)	
图号	LHEIGC-26	>0~3	±0.12
材料	Nylon 66 UL94V-0	>3~18	±0.15
制图	王天 2024-07-06	>18~50	±0.3
审核	天琴 2024-07-06	>50~120	±0.5
批准	李育文 2024-07-06	X°	±3°
视角		X.X°	±0.5°

XHD型连接器承认书图面



名称	材料	数量	附注
基座 Housing	Nylon 66 UL94V-0	1	White(白色)
针 Wafer	黄铜镀锡 Brass Tin	N	



Poles	Part No.	Description	DIM=A	DIM=B	DIM=C
3	A2507-DWVB03	XHD-3ADB	5.00	10.00	3.00
4	A2507-DWVB04	XHD-4ADB	7.50	12.50	3.00
5	A2507-DWVB05	XHD-5ADB	10.00	15.00	4.50
6	A2507-DWVB06	XHD-6ADB	12.50	17.50	4.50
7	A2507-DWVB07	XHD-7ADB	15.00	20.00	4.50
8	A2507-DWVB08	XHD-8ADB	17.50	22.50	4.50
9	A2507-DWVB09	XHD-9ADB	20.00	25.00	4.50
10	A2507-DWVB10	XHD-10ADB	22.50	27.50	4.50
11	A2507-DWVB11	XHD-11ADB	25.00	30.00	4.50
12	A2507-DWVB12	XHD-12ADB	27.50	32.50	4.50
13	A2507-DWVB13	XHD-13ADB	30.00	35.00	4.50
14	A2507-DWVB14	XHD-14ADB	32.50	37.50	4.50
15	A2507-DWVB15	XHD-15ADB	35.00	40.00	4.50
16	A2507-DWVB16	XHD-16ADB	37.50	42.50	4.50
17	A2507-DWVB17	XHD-17ADB	40.00	45.00	4.50
18	A2507-DWVB18	XHD-18ADB	42.50	47.50	4.50
19	A2507-DWVB19	XHD-19ADB	45.00	50.00	4.50
20	A2507-DWVB20	XHD-20ADB	47.50	52.50	4.50

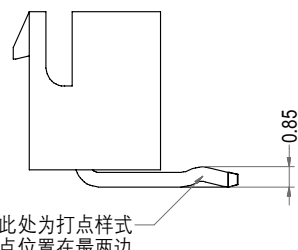
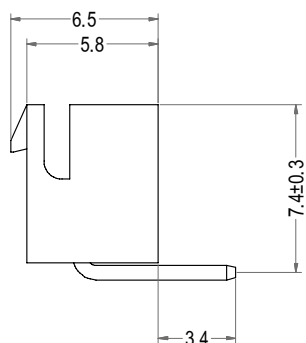
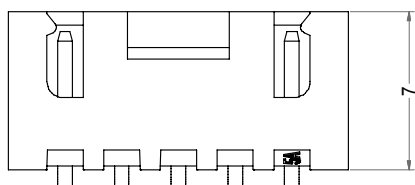
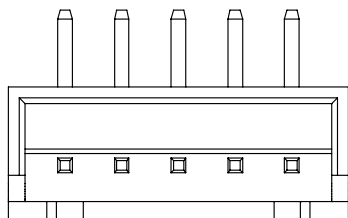
LHE 浙江联和电子有限公司

品名	XHD-ADB	比例	3:1
料号	A2507-DWVB	未注公差(mm)	
图号	LHEIGC-27	>0~3	±0.12
材料	Nylon 66 UL94V-0	>3~18	±0.15
制图	王天 2024-07-06	>18~50	±0.3
审核	天琴 2024-07-06	>50~120	±0.5
批准	李育文 2024-07-06	X°	±3°
视角		X.X°	±0.5°

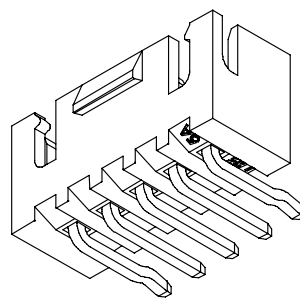
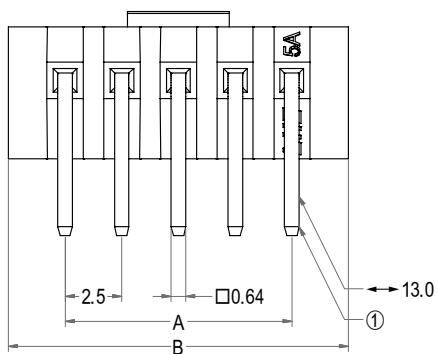
XHD型连接器承认书图面



6	5	4	3	2	1
名称	材料	数量	附注		
基座 Housing	Nylon 66 UL94V-0	1	White(白色)		
针 Wafer	黄铜镀锡 Brass Tin	N			



此处为打点样式
打点位置在最两边



3D图示(打点样式)

Poles	Part No.1	Description 1	Part No.2	Description 2	DIM=A	DIM=B	DIM=C
3	A2507-WRB03-K	XHD-3AW打点	A2507-WRB03	XHD-3AW	5.00	10.00	3.00
4	A2507-WRB04-K	XHD-4AW打点	A2507-WRB04	XHD-4AW	7.50	12.50	3.00
5	A2507-WRB05-K	XHD-5AW打点	A2507-WRB05	XHD-5AW	10.00	15.00	4.50
6	A2507-WRB06-K	XHD-6AW打点	A2507-WRB06	XHD-6AW	12.50	17.50	4.50
7	A2507-WRB07-K	XHD-7AW打点	A2507-WRB07	XHD-7AW	15.00	20.00	4.50
8	A2507-WRB08-K	XHD-8AW打点	A2507-WRB08	XHD-8AW	17.50	22.50	4.50
9	A2507-WRB09-K	XHD-9AW打点	A2507-WRB09	XHD-9AW	20.00	25.00	4.50
10	A2507-WRB10-K	XHD-10AW打点	A2507-WRB10	XHD-10AW	22.50	27.50	4.50
11	A2507-WRB11-K	XHD-11AW打点	A2507-WRB11	XHD-11AW	25.00	30.00	4.50
12	A2507-WRB12-K	XHD-12AW打点	A2507-WRB12	XHD-12AW	27.50	32.50	4.50
13	A2507-WRB13-K	XHD-13AW打点	A2507-WRB13	XHD-13AW	30.00	35.00	4.50
14	A2507-WRB14-K	XHD-14AW打点	A2507-WRB14	XHD-14AW	32.50	37.50	4.50
15	A2507-WRB15-K	XHD-15AW打点	A2507-WRB15	XHD-15AW	35.00	40.00	4.50
16	A2507-WRB16-K	XHD-16AW打点	A2507-WRB16	XHD-16AW	37.50	42.50	4.50
17	A2507-WRB17-K	XHD-17AW打点	A2507-WRB17	XHD-17AW	40.00	45.00	4.50
18	A2507-WRB18-K	XHD-18AW打点	A2507-WRB18	XHD-18AW	42.50	47.50	4.50
19	A2507-WRB19-K	XHD-19AW打点	A2507-WRB19	XHD-19AW	45.00	50.00	4.50
20	A2507-WRB20-K	XHD-20AW打点	A2507-WRB20	XHD-20AW	47.50	52.50	4.50

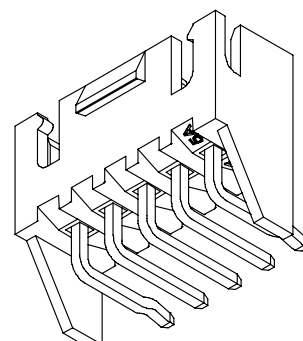
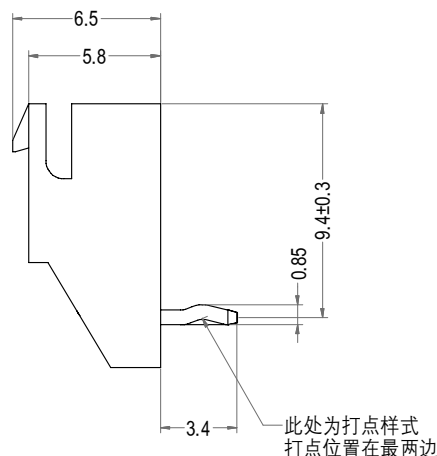
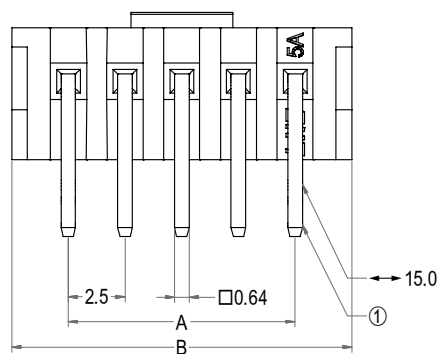
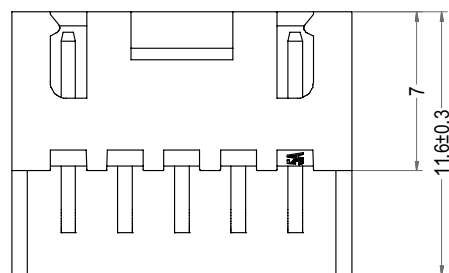
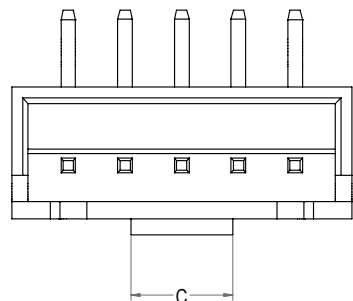
LHE® 浙江联和电子有限公司

品名	XHD-AW	比例	3:1
料号	A2507-WRB	未注公差(mm)	
图号	LHEIGC-28	>0~3	±0.12
材料	Nylon 66 UL94V-0	>3~18	±0.15
制图	王天 2024-03-06	>18~50	±0.3
审核	天琴 2024-03-06	>50~120	±0.5
批准	季育文 2024-03-06	X°	±3°
视角		X.X°	±0.5°

XHD型连接器承认书图面



6	5	4	3	2	1
名称	材料	数量	附注		
基座 Housing	Nylon 66 UL94V-0	1	White(白色)		
针 Wafer	黄铜镀锡 Brass Tin	N			



3D图示(打点样式)

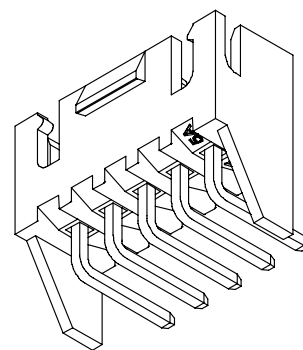
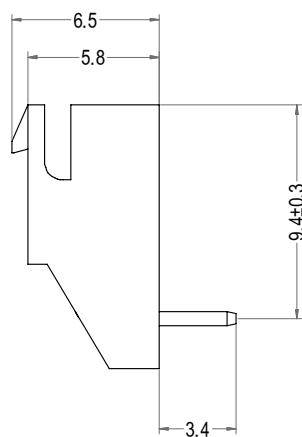
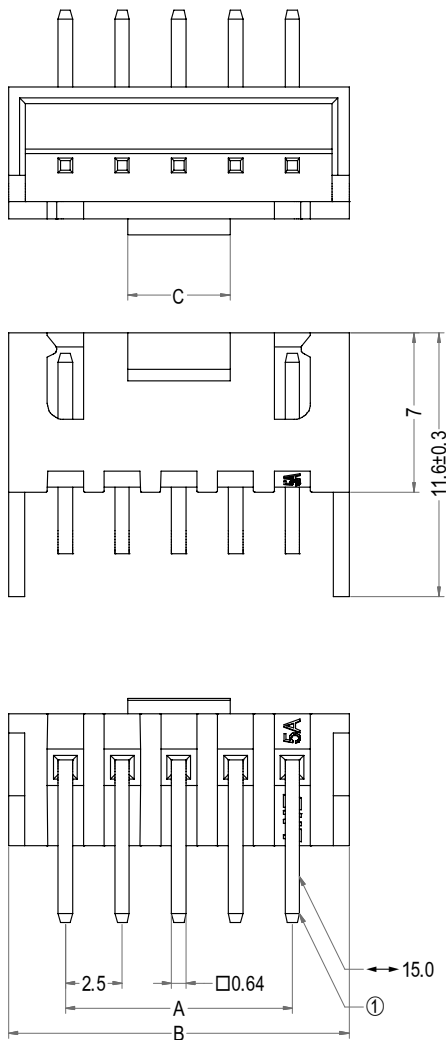
Poles	Part No.	Description	DIM=A	DIM=B	DIM=C
3	A2507-WR03-K	XHD-3AWGD打点	5.00	10.00	3.00
4	A2507-WR04-K	XHD-4AWGD打点	7.50	12.50	3.00
5	A2507-WR05-K	XHD-5AWGD打点	10.00	15.00	4.50
6	A2507-WR06-K	XHD-6AWGD打点	12.50	17.50	4.50
7	A2507-WR07-K	XHD-7AWGD打点	15.00	20.00	4.50
8	A2507-WR08-K	XHD-8AWGD打点	17.50	22.50	4.50
9	A2507-WR09-K	XHD-9AWGD打点	20.00	25.00	4.50
10	A2507-WR10-K	XHD-10AWGD打点	22.50	27.50	4.50
11	A2507-WR11-K	XHD-11AWGD打点	25.00	30.00	4.50
12	A2507-WR12-K	XHD-12AWGD打点	27.50	32.50	4.50
13	A2507-WR13-K	XHD-13AWGD打点	30.00	35.00	4.50
14	A2507-WR14-K	XHD-14AWGD打点	32.50	37.50	4.50
15	A2507-WR15-K	XHD-15AWGD打点	35.00	40.00	4.50
16	A2507-WR16-K	XHD-16AWGD打点	37.50	42.50	4.50
17	A2507-WR17-K	XHD-17AWGD打点	40.00	45.00	4.50
18	A2507-WR18-K	XHD-18AWGD打点	42.50	47.50	4.50
19	A2507-WR19-K	XHD-19AWGD打点	45.00	50.00	4.50
20	A2507-WR20-K	XHD-20AWGD打点	47.50	52.50	4.50
4	A2507-WRC04-K	XHD-4AWGD宽扣打点	7.50	12.50	4.50

LHE® 浙江联和电子有限公司			
品名	XHD-AWGD打点	比例	3:1
料号	A2507-WR-K	未注公差(mm)	
图号	LHEIGC-29	>0~3	±0.12
材料	Nylon 66 UL94V-0	>3~18	±0.15
制图	王天 2024-03-06	>18~50	±0.3
审核	天琴 2024-03-06	>50~120	±0.5
批准	李育文 2024-03-06	X°	±3°
视角		X.X°	±0.5°

XHD型连接器承认书图面



6	5	4	3	2	1
名称	材料	数量	附注		
基座 Housing	Nylon 66 UL94V-0	1	White(白色)		
针 Wafer	黄铜镀锡 Brass Tin	N			



3D图示

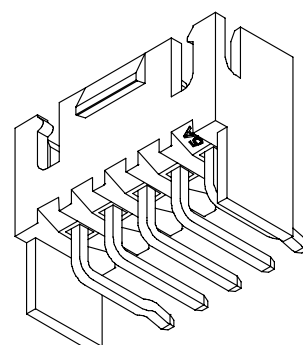
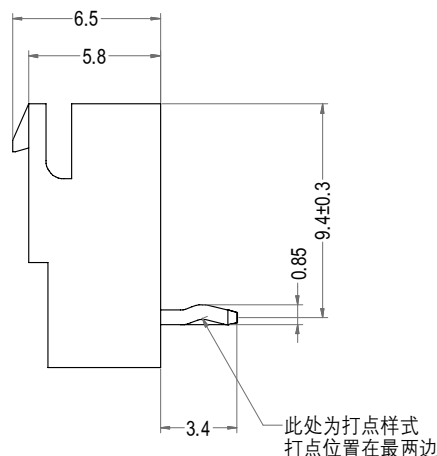
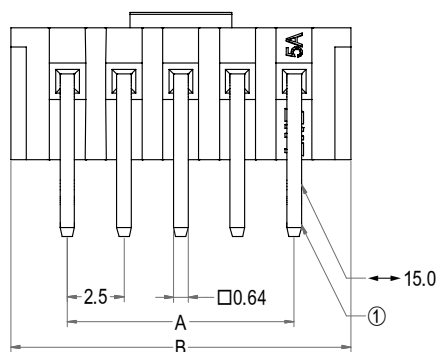
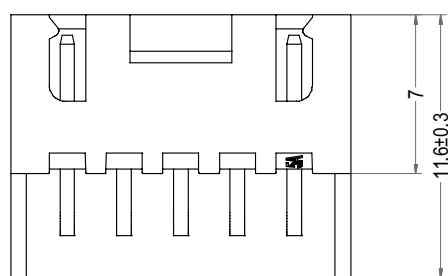
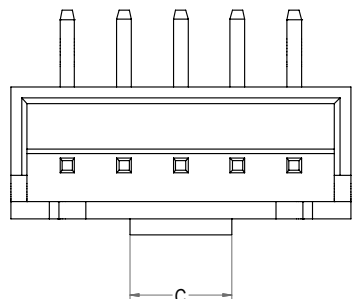
Poles	Part No.	Description	DIM=A	DIM=B	DIM=C
3	A2507-WR03	XHD-3AWGD	5.00	10.00	3.00
4	A2507-WR04	XHD-4AWGD	7.50	12.50	3.00
5	A2507-WR05	XHD-5AWGD	10.00	15.00	4.50
6	A2507-WR06	XHD-6AWGD	12.50	17.50	4.50
7	A2507-WR07	XHD-7AWGD	15.00	20.00	4.50
8	A2507-WR08	XHD-8AWGD	17.50	22.50	4.50
9	A2507-WR09	XHD-9AWGD	20.00	25.00	4.50
10	A2507-WR10	XHD-10AWGD	22.50	27.50	4.50
11	A2507-WR11	XHD-11AWGD	25.00	30.00	4.50
12	A2507-WR12	XHD-12AWGD	27.50	32.50	4.50
13	A2507-WR13	XHD-13AWGD	30.00	35.00	4.50
14	A2507-WR14	XHD-14AWGD	32.50	37.50	4.50
15	A2507-WR15	XHD-15AWGD	35.00	40.00	4.50
16	A2507-WR16	XHD-16AWGD	37.50	42.50	4.50
17	A2507-WR17	XHD-17AWGD	40.00	45.00	4.50
18	A2507-WR18	XHD-18AWGD	42.50	47.50	4.50
19	A2507-WR19	XHD-19AWGD	45.00	50.00	4.50
20	A2507-WR20	XHD-20AWGD	47.50	52.50	4.50
4	A2507-WRC04	XHD-4AWGD宽扣	7.50	12.50	4.50

LHE® 浙江联和电子有限公司			
品名	XHD-AWGD	比例	3:1
料号	A2507-WR	未注公差(mm)	
图号	LHE\GC-30	>0~3	±0.12
材料	Nylon 66 UL94V-0	>3~18	±0.15
制图	王天 2024-03-06	>18~50	±0.3
审核	天琴 2024-03-06	>50~120	±0.5
批准	李育文 2024-03-06	X°	±3°
视角		X.X°	±0.5°

XHD型连接器承认书图面



6	5	4	3	2	1
名称	材料	数量	附注		
基座 Housing	Nylon 66 UL94V-0	1	White(白色)		
针 Wafer	黄铜镀锡 Brass Tin	N			

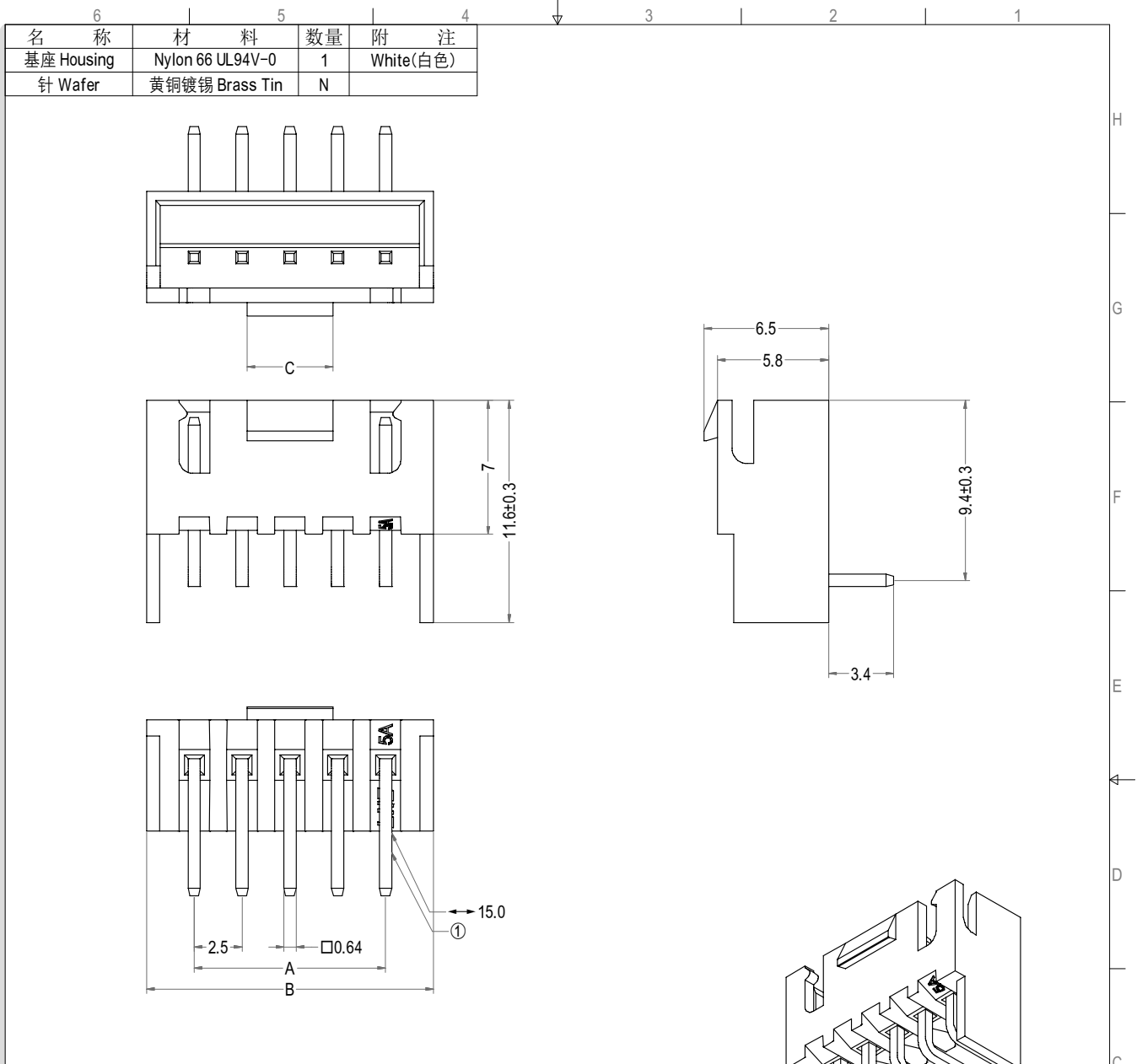


3D图示(打点样式)

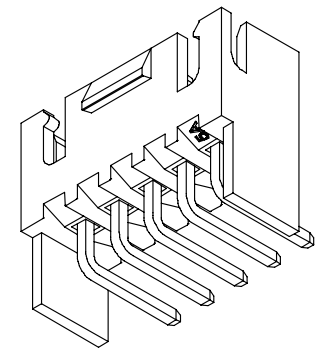
Poles	Part No.	Description	DIM=A	DIM=B	DIM=C
3	A2507-WRD03-K	XHD-3AWGDB打点	5.00	10.00	3.00
4	A2507-WRD04-K	XHD-4AWGDB打点	7.50	12.50	3.00
5	A2507-WRD05-K	XHD-5AWGDB打点	10.00	15.00	4.50
6	A2507-WRD06-K	XHD-6AWGDB打点	12.50	17.50	4.50
7	A2507-WRD07-K	XHD-7AWGDB打点	15.00	20.00	4.50
8	A2507-WRD08-K	XHD-8AWGDB打点	17.50	22.50	4.50
9	A2507-WRD09-K	XHD-9AWGDB打点	20.00	25.00	4.50
10	A2507-WRD10-K	XHD-10AWGDB打点	22.50	27.50	4.50
11	A2507-WRD11-K	XHD-11AWGDB打点	25.00	30.00	4.50
12	A2507-WRD12-K	XHD-12AWGDB打点	27.50	32.50	4.50
13	A2507-WRD13-K	XHD-13AWGDB打点	30.00	35.00	4.50
14	A2507-WRD14-K	XHD-14AWGDB打点	32.50	37.50	4.50
15	A2507-WRD15-K	XHD-15AWGDB打点	35.00	40.00	4.50
16	A2507-WRD16-K	XHD-16AWGDB打点	37.50	42.50	4.50
17	A2507-WRD17-K	XHD-17AWGDB打点	40.00	45.00	4.50
18	A2507-WRD18-K	XHD-18AWGDB打点	42.50	47.50	4.50
19	A2507-WRD19-K	XHD-19AWGDB打点	45.00	50.00	4.50
20	A2507-WRD20-K	XHD-20AWGDB打点	47.50	52.50	4.50

LHE 浙江联和电子有限公司			
品名	XHD-AWGDB打点	比例	3:1
料号	A2507-WRD-K	未注公差(mm)	
图号	LHE\GC-31	>0~3	±0.12
材料	Nylon 66 UL94V-0	>3~18	±0.15
制图	王天 2024-03-06	>18~50	±0.3
审核	天琴 2024-03-06	>50~120	±0.5
批准	李育文 2024-03-06	X°	±3°
视角		X.X°	±0.5°

XHD型连接器承认书图面



Poles	Part No.	Description	DIM=A	DIM=B	DIM=C
3	A2507-WRD03	XHD-3AWGDB	5.00	10.00	3.00
4	A2507-WRD04	XHD-4AWGDB	7.50	12.50	3.00
5	A2507-WRD05	XHD-5AWGDB	10.00	15.00	4.50
6	A2507-WRD06	XHD-6AWGDB	12.50	17.50	4.50
7	A2507-WRD07	XHD-7AWGDB	15.00	20.00	4.50
8	A2507-WRD08	XHD-8AWGDB	17.50	22.50	4.50
9	A2507-WRD09	XHD-9AWGDB	20.00	25.00	4.50
10	A2507-WRD10	XHD-10AWGDB	22.50	27.50	4.50
11	A2507-WRD11	XHD-11AWGDB	25.00	30.00	4.50
12	A2507-WRD12	XHD-12AWGDB	27.50	32.50	4.50
13	A2507-WRD13	XHD-13AWGDB	30.00	35.00	4.50
14	A2507-WRD14	XHD-14AWGDB	32.50	37.50	4.50
15	A2507-WRD15	XHD-15AWGDB	35.00	40.00	4.50
16	A2507-WRD16	XHD-16AWGDB	37.50	42.50	4.50
17	A2507-WRD17	XHD-17AWGDB	40.00	45.00	4.50
18	A2507-WRD18	XHD-18AWGDB	42.50	47.50	4.50
19	A2507-WRD19	XHD-19AWGDB	45.00	50.00	4.50
20	A2507-WRD20	XHD-20AWGDB	47.50	52.50	4.50



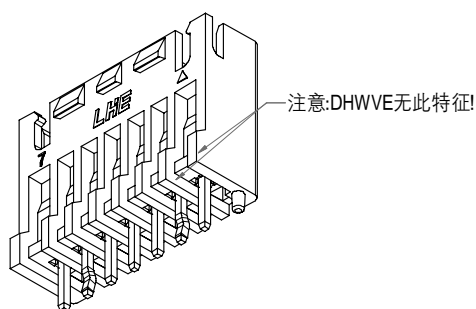
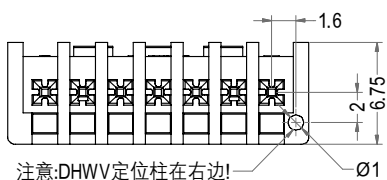
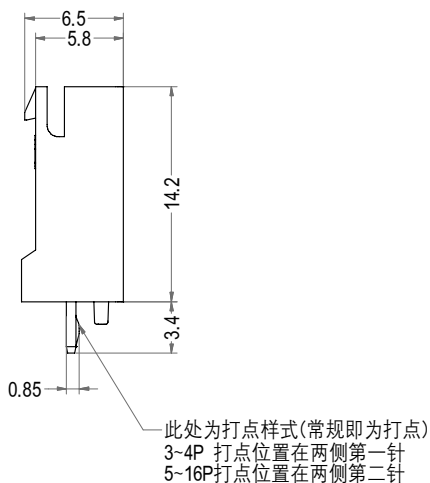
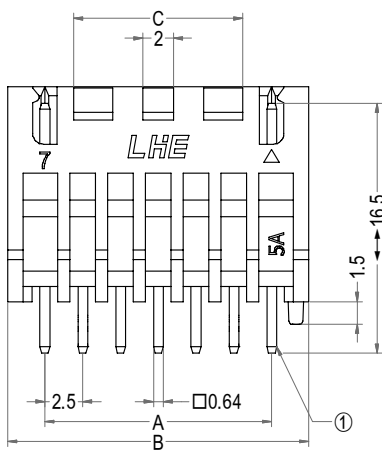
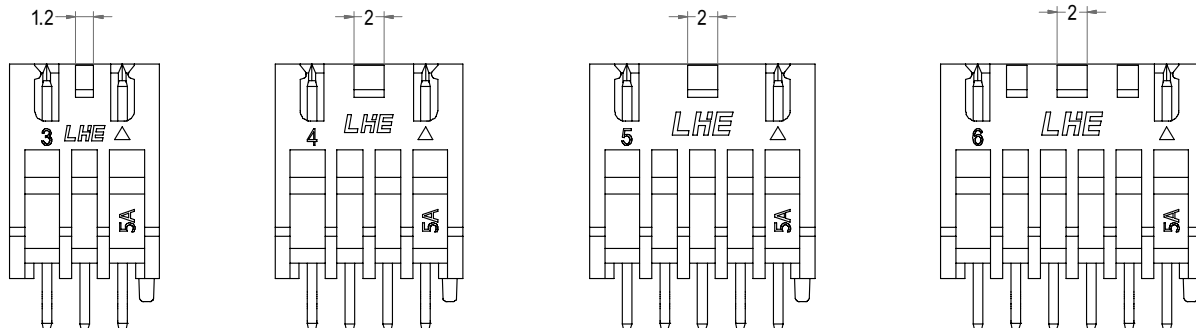
3D图示

LHE® 浙江联和电子有限公司			
品名	XHD-AWGDB	比例	3:1
料号	A2507-WRD	未注公差(mm)	
图号	LHE\GC-32	>0~3	±0.12
材料	Nylon 66 UL94V-0	>3~18	±0.15
制图	王天 2024-03-06	>18~50	±0.3
审核	天琴 2024-03-06	>50~120	±0.5
批准	李育文 2024-03-06	X°	±3°
视角		X.X°	±0.5°

XHD型连接器承认书图面



名称	材料	数量	附注
基座 Housing	Nylon 66 UL94V-0	1	White(白色)
针 Wafer	黄铜镀锡 Brass Tin	N	

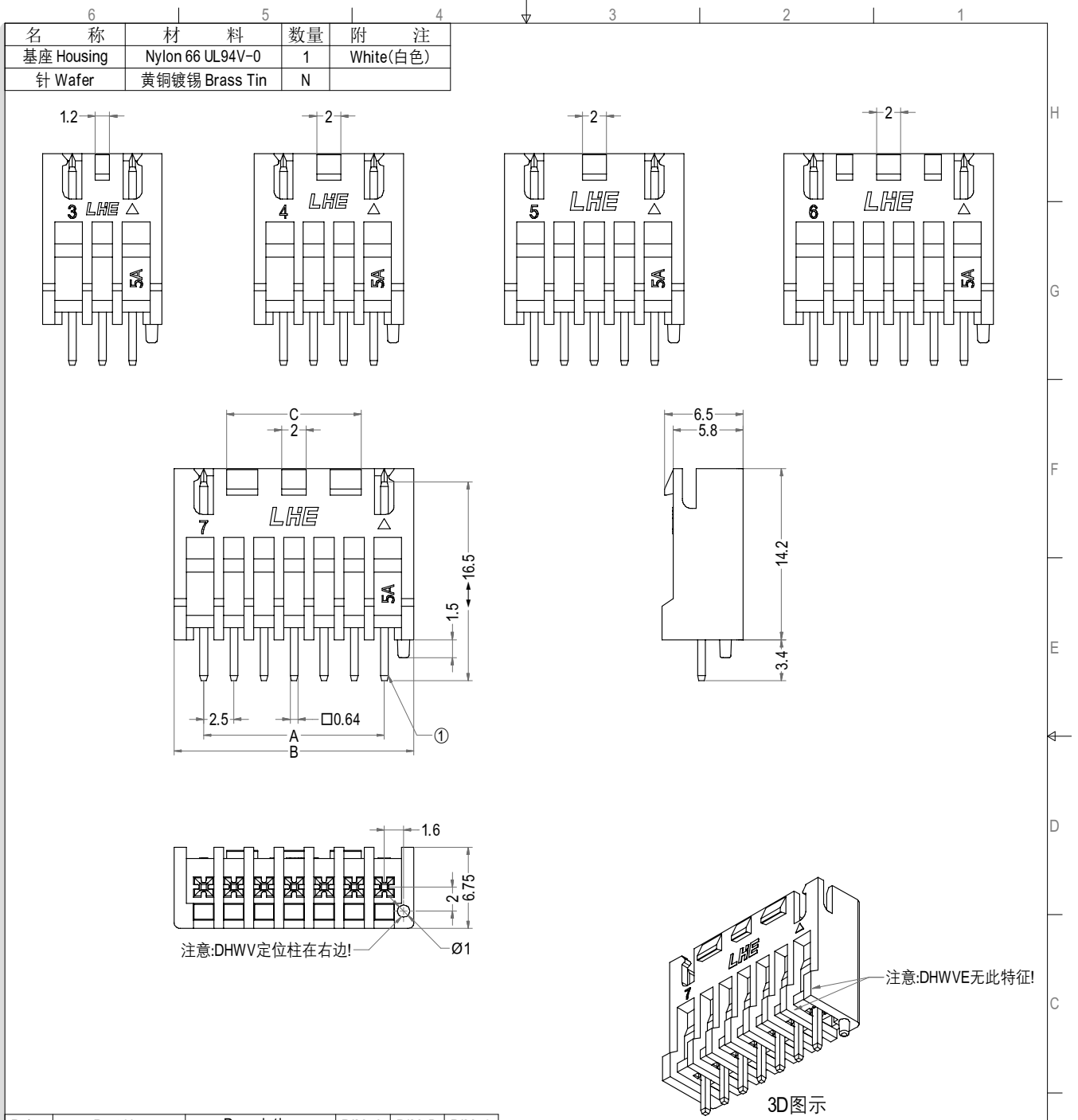


3D图示(打点样式)

Poles	Part No.	Description	DIM=A	DIM=B	DIM=C
3	A2507-DHWV03-K	XHD-3AD(BH)打点	5.00	9.90	1.20
4	A2507-DHWV04-K	XHD-4AD(BH)打点	7.50	12.40	2.00
5	A2507-DHWV05-K	XHD-5AD(BH)打点	10.00	14.90	2.00
6	A2507-DHWV06-K	XHD-6AD(BH)打点	12.50	17.40	8.70
7	A2507-DHWV07-K	XHD-7AD(BH)打点	15.00	19.90	11.20
8	A2507-DHWV08-K	XHD-8AD(BH)打点	17.50	22.40	13.70
9	A2507-DHWV09-K	XHD-9AD(BH)打点	20.00	24.90	16.20
10	A2507-DHWV10-K	XHD-10AD(BH)打点	22.50	27.40	18.70
11	A2507-DHWV11-K	XHD-11AD(BH)打点	25.00	29.90	21.20
12	A2507-DHWV12-K	XHD-12AD(BH)打点	27.50	32.40	23.70
13	A2507-DHWV13-K	XHD-13AD(BH)打点	30.00	34.90	26.20
14	A2507-DHWV14-K	XHD-14AD(BH)打点	32.50	37.40	28.70
15	A2507-DHWV15-K	XHD-15AD(BH)打点	35.00	39.90	31.20
16	A2507-DHWV16-K	XHD-16AD(BH)打点	37.50	42.40	33.70

LHE® 浙江联和电子有限公司			
品名	XHD-AD(BH)打点	比例	2:1
料号	A2507-DHWV-K	未注公差(mm)	
图号	LHEIGC-33	>0~3	±0.12
材料	Nylon 66 UL94V-0	>3~18	±0.15
制图	王天 2024-03-06	>18~50	±0.3
审核	天琴 2024-03-06	>50~120	±0.5
批准	李育文 2024-03-06	X°	±3°
视角		X.X°	±0.5°

XHD型连接器承认书图面



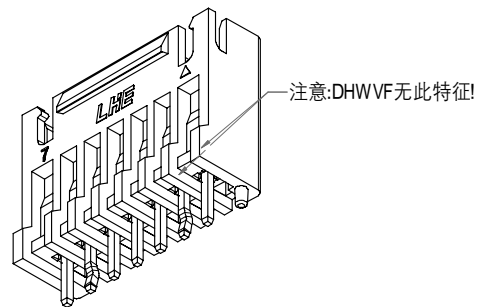
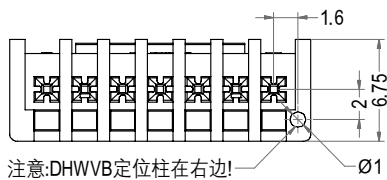
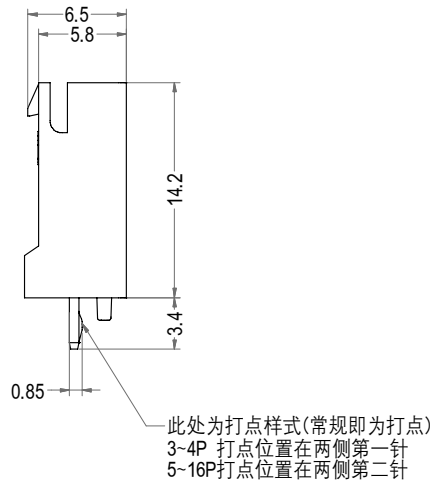
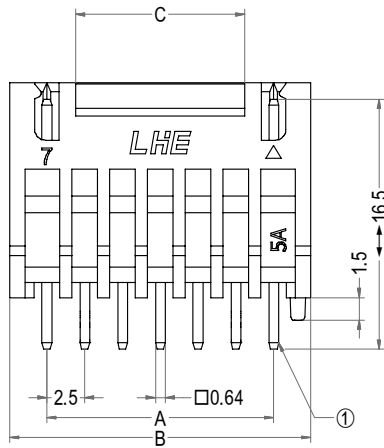
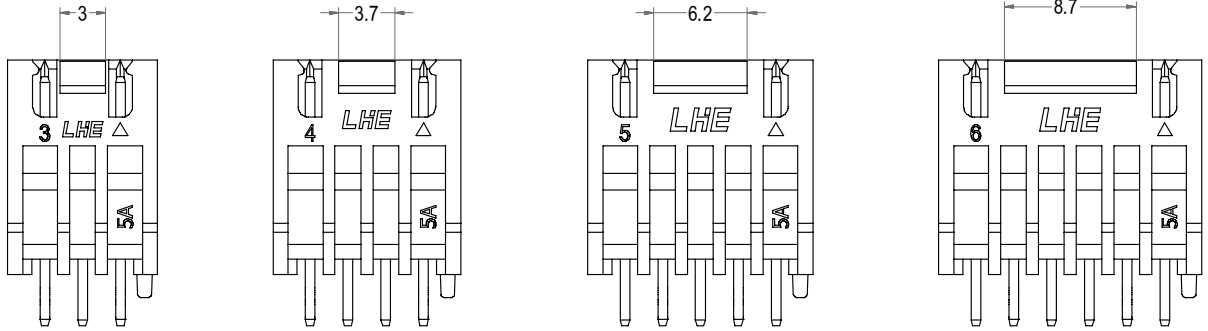
Poles	Part No.	Description	DIM=A	DIM=B	DIM=C
3	A2507-DHVV03	XHD-3AD(BH)	5.00	9.90	1.20
4	A2507-DHVV04	XHD-4AD(BH)	7.50	12.40	2.00
5	A2507-DHVV05	XHD-5AD(BH)	10.00	14.90	2.00
6	A2507-DHVV06	XHD-6AD(BH)	12.50	17.40	8.70
7	A2507-DHVV07	XHD-7AD(BH)	15.00	19.90	11.20
8	A2507-DHVV08	XHD-8AD(BH)	17.50	22.40	13.70
9	A2507-DHVV09	XHD-9AD(BH)	20.00	24.90	16.20
10	A2507-DHVV10	XHD-10AD(BH)	22.50	27.40	18.70
11	A2507-DHVV11	XHD-11AD(BH)	25.00	29.90	21.20
12	A2507-DHVV12	XHD-12AD(BH)	27.50	32.40	23.70
13	A2507-DHVV13	XHD-13AD(BH)	30.00	34.90	26.20
14	A2507-DHVV14	XHD-14AD(BH)	32.50	37.40	28.70
15	A2507-DHVV15	XHD-15AD(BH)	35.00	39.90	31.20
16	A2507-DHVV16	XHD-16AD(BH)	37.50	42.40	33.70

LHE® 浙江联和电子有限公司			
品名	XHD-AD(BH)	比例	2:1
料号	A2507-DHVV	未注公差(mm)	
图号	LHEIGC-34	>0~3	±0.12
材料	Nylon 66 UL94V-0	>3~18	±0.15
制图	王天 2024-03-06	>18~50	±0.3
审核	天琴 2024-03-06	>50~120	±0.5
批准	李育文 2024-03-06	X°	±3°
视角		X.X°	±0.5°

XHD型连接器承认书图面



名称	材料	数量	附注
基座 Housing	Nylon 66 UL94V-0	1	White(白色)
针 Wafer	黄铜镀锡 Brass Tin	N	



3D图示(打点样式)

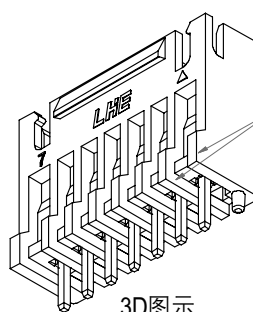
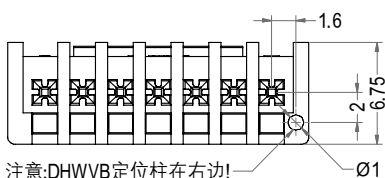
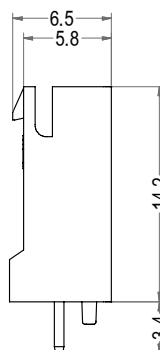
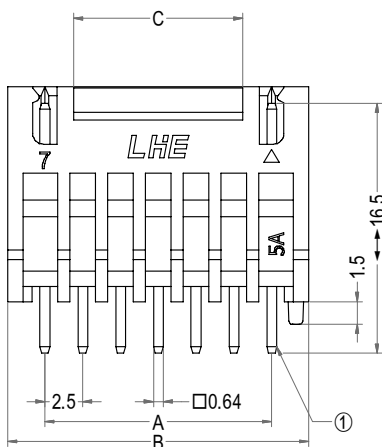
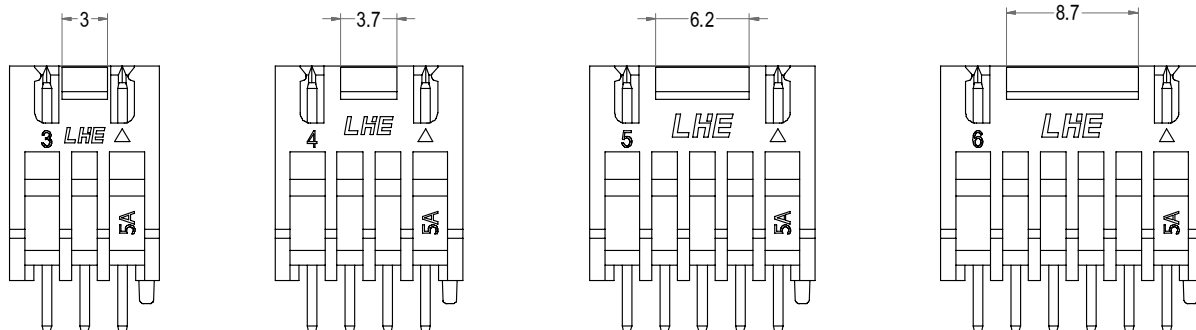
Poles	Part No.	Description	DIM=A	DIM=B	DIM=C
3	A2507-DHWVB03-K	XHD-3AD(BH)宽扣打点	5.00	9.90	3.00
4	A2507-DHWVB04-K	XHD-4AD(BH)宽扣打点	7.50	12.40	3.70
5	A2507-DHWVB05-K	XHD-5AD(BH)宽扣打点	10.00	14.90	6.20
6	A2507-DHWVB06-K	XHD-6AD(BH)宽扣打点	12.50	17.40	8.70
7	A2507-DHWVB07-K	XHD-7AD(BH)宽扣打点	15.00	19.90	11.20
8	A2507-DHWVB08-K	XHD-8AD(BH)宽扣打点	17.50	22.40	13.70
9	A2507-DHWVB09-K	XHD-9AD(BH)宽扣打点	20.00	24.90	16.20
10	A2507-DHWVB10-K	XHD-10AD(BH)宽扣打点	22.50	27.40	18.70
11	A2507-DHWVB11-K	XHD-11AD(BH)宽扣打点	25.00	29.90	21.20
12	A2507-DHWVB12-K	XHD-12AD(BH)宽扣打点	27.50	32.40	23.70
13	A2507-DHWVB13-K	XHD-13AD(BH)宽扣打点	30.00	34.90	26.20
14	A2507-DHWVB14-K	XHD-14AD(BH)宽扣打点	32.50	37.40	28.70
15	A2507-DHWVB15-K	XHD-15AD(BH)宽扣打点	35.00	39.90	31.20
16	A2507-DHWVB16-K	XHD-16AD(BH)宽扣打点	37.50	42.40	33.70

LHE® 浙江联和电子有限公司			
品名	XHD-AD(BH)宽扣打点	比例	2:1
料号	A2507-DHWVB-K	未注公差(mm)	
图号	LHE\GC-35	>0~3	±0.12
材料	Nylon 66 UL94V-0	>3~18	±0.15
制图	王天 2024-03-06	>18~50	±0.3
审核	天琴 2024-03-06	>50~120	±0.5
批准	李育文 2024-03-06	X°	±3°
视角		X.X°	±0.5°

XHD型连接器承认书图面



名称	材料	数量	附注
基座 Housing	Nylon 66 UL94V-0	1	White(白色)
针 Wafer	黄铜镀锡 Brass Tin	N	

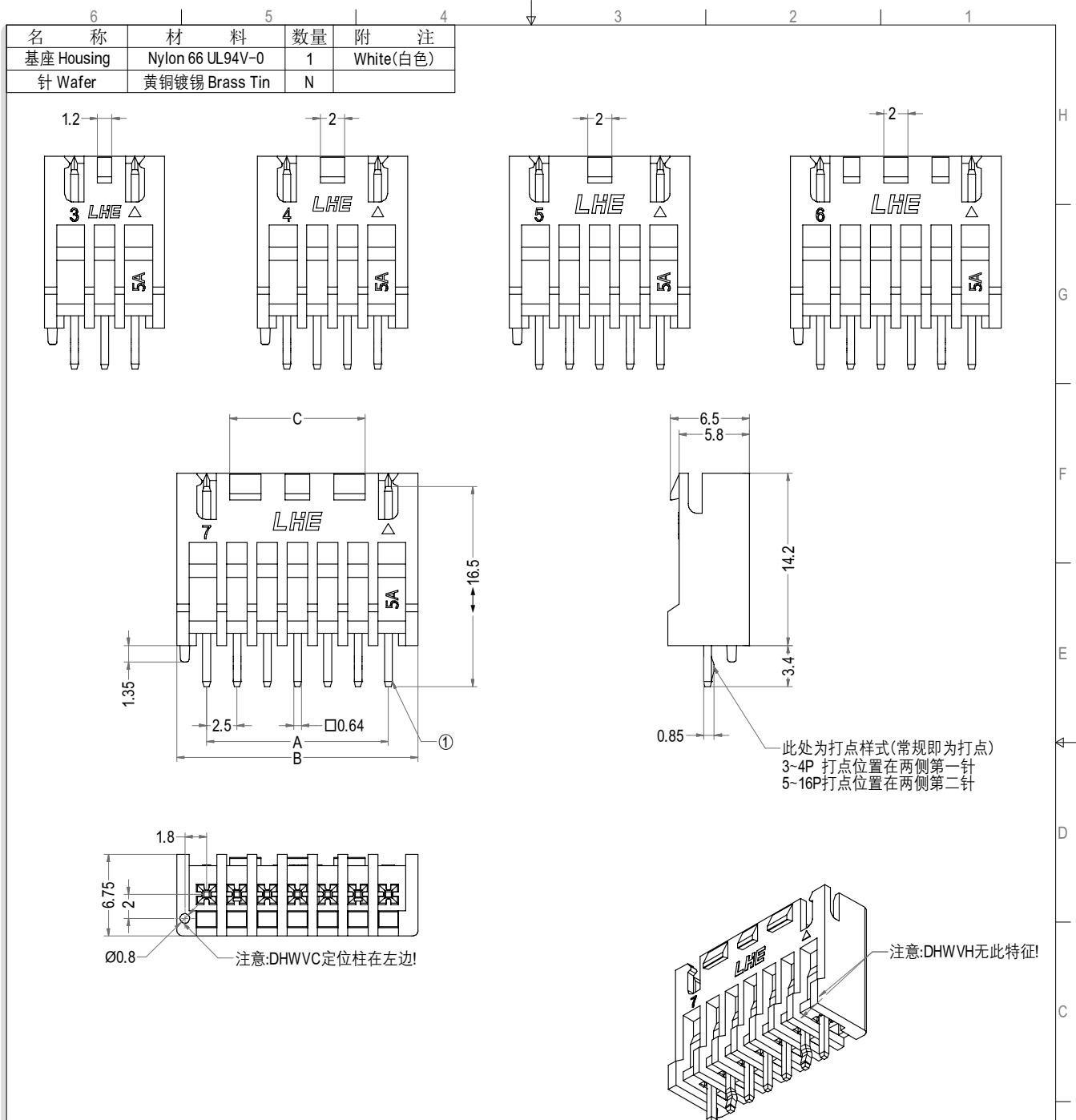


3D图示

Poles	Part No.	Description	DIM=A	DIM=B	DIM=C
3	A2507-DHWVB03	XHD-3AD(BH)宽扣	5.00	9.90	3.00
4	A2507-DHWVB04	XHD-4AD(BH)宽扣	7.50	12.40	3.70
5	A2507-DHWVB05	XHD-5AD(BH)宽扣	10.00	14.90	6.20
6	A2507-DHWVB06	XHD-6AD(BH)宽扣	12.50	17.40	8.70
7	A2507-DHWVB07	XHD-7AD(BH)宽扣	15.00	19.90	11.20
8	A2507-DHWVB08	XHD-8AD(BH)宽扣	17.50	22.40	13.70
9	A2507-DHWVB09	XHD-9AD(BH)宽扣	20.00	24.90	16.20
10	A2507-DHWVB10	XHD-10AD(BH)宽扣	22.50	27.40	18.70
11	A2507-DHWVB11	XHD-11AD(BH)宽扣	25.00	29.90	21.20
12	A2507-DHWVB12	XHD-12AD(BH)宽扣	27.50	32.40	23.70
13	A2507-DHWVB13	XHD-13AD(BH)宽扣	30.00	34.90	26.20
14	A2507-DHWVB14	XHD-14AD(BH)宽扣	32.50	37.40	28.70
15	A2507-DHWVB15	XHD-15AD(BH)宽扣	35.00	39.90	31.20
16	A2507-DHWVB16	XHD-16AD(BH)宽扣	37.50	42.40	33.70

LHE® 浙江联和电子有限公司			
品名	XHD-AD(BH)宽扣	比例	2:1
料号	A2507-DHWVB	未注公差(mm)	
图号	LHE\GC-36	>0~3	±0.12
材料	Nylon 66 UL94V-0	>3~18	±0.15
制图	王天 2024-03-06	>18~50	±0.3
审核	天琴 2024-03-06	>50~120	±0.5
批准	李育文 2024-03-06	X°	±3°
视角		X.X°	±0.5°

XHD型连接器承认书图面



Poles	Part No.	Description	DIM=A	DIM=B	DIM=C
3	A2507-DHWVC03-K	XHD-3ADB(BH)打点	5.00	9.90	1.20
4	A2507-DHWVC04-K	XHD-4ADB(BH)打点	7.50	12.40	2.00
5	A2507-DHWVC05-K	XHD-5ADB(BH)打点	10.00	14.90	2.00
6	A2507-DHWVC06-K	XHD-6ADB(BH)打点	12.50	17.40	8.70
7	A2507-DHWVC07-K	XHD-7ADB(BH)打点	15.00	19.90	11.20
8	A2507-DHWVC08-K	XHD-8ADB(BH)打点	17.50	22.40	13.70
9	A2507-DHWVC09-K	XHD-9ADB(BH)打点	20.00	24.90	16.20
10	A2507-DHWVC10-K	XHD-10ADB(BH)打点	22.50	27.40	18.70
11	A2507-DHWVC11-K	XHD-11ADB(BH)打点	25.00	29.90	21.20
12	A2507-DHWVC12-K	XHD-12ADB(BH)打点	27.50	32.40	23.70
13	A2507-DHWVC13-K	XHD-13ADB(BH)打点	30.00	34.90	26.20
14	A2507-DHWVC14-K	XHD-14ADB(BH)打点	32.50	37.40	28.70
15	A2507-DHWVC15-K	XHD-15ADB(BH)打点	35.00	39.90	31.20
16	A2507-DHWVC16-K	XHD-16ADB(BH)打点	37.50	42.40	33.70

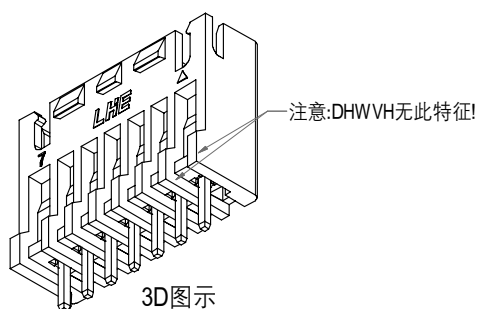
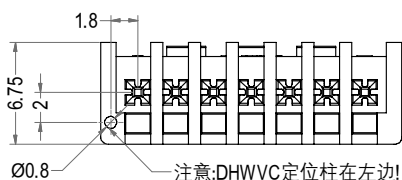
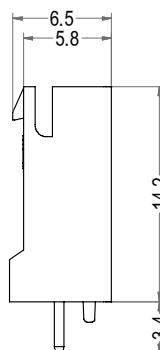
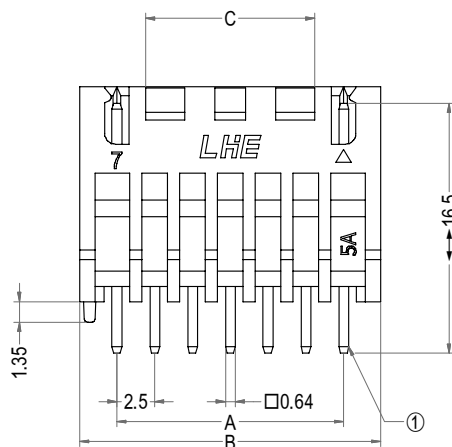
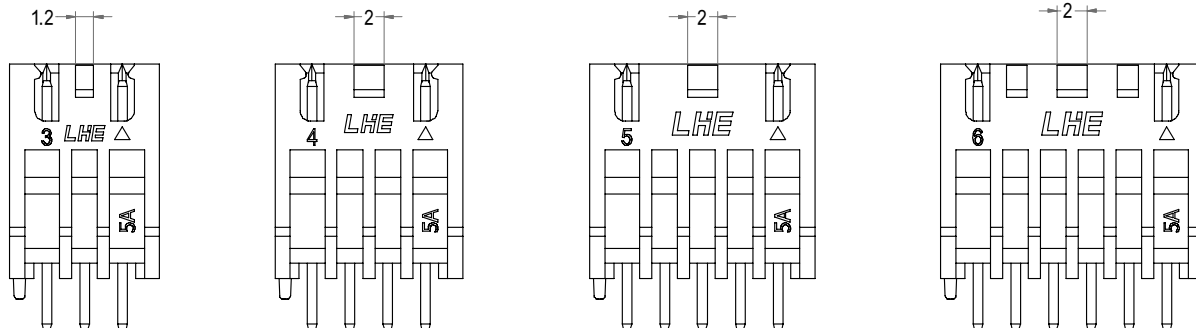
3D图示(打点样式)

LHE® 浙江联和电子有限公司			
品名	XHD-ADB(BH)打点	比例	2:1
料号	A2507-DHWVC-K	未注公差(mm)	
图号	LHE\GC-37	>0~3	±0.12
材料	Nylon 66 UL94V-0	>3~18	±0.15
制图	王天 2024-03-06	>18~50	±0.3
审核	天琴 2024-03-06	>50~120	±0.5
批准	李育文 2024-03-06	X°	±3°
视角		X.X°	±0.5°

XHD型连接器承认书图面



6	5	4	
名称	材料	数量	附注
基座 Housing	Nylon 66 UL94V-0	1	White(白色)
针 Wafer	黄铜镀锡 Brass Tin	N	



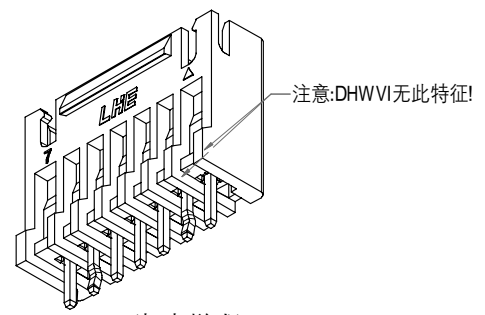
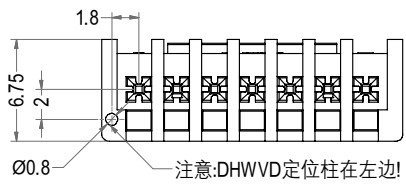
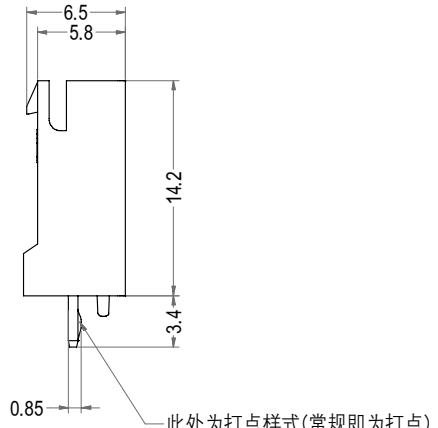
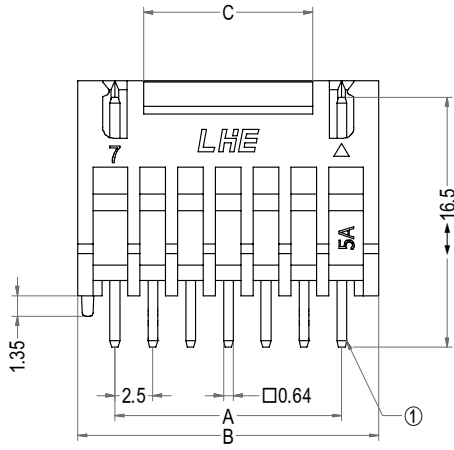
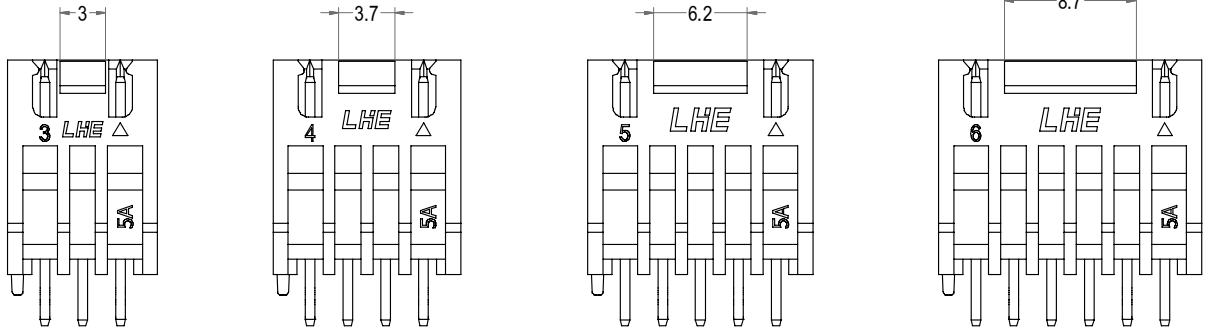
Poles	Part No.	Description	DIM=A	DIM=B	DIM=C
3	A2507-DHWVC03	XHD-3ADB(BH)	5.00	9.90	1.20
4	A2507-DHWVC04	XHD-4ADB(BH)	7.50	12.40	2.00
5	A2507-DHWVC05	XHD-5ADB(BH)	10.00	14.90	2.00
6	A2507-DHWVC06	XHD-6ADB(BH)	12.50	17.40	8.70
7	A2507-DHWVC07	XHD-7ADB(BH)	15.00	19.90	11.20
8	A2507-DHWVC08	XHD-8ADB(BH)	17.50	22.40	13.70
9	A2507-DHWVC09	XHD-9ADB(BH)	20.00	24.90	16.20
10	A2507-DHWVC10	XHD-10ADB(BH)	22.50	27.40	18.70
11	A2507-DHWVC11	XHD-11ADB(BH)	25.00	29.90	21.20
12	A2507-DHWVC12	XHD-12ADB(BH)	27.50	32.40	23.70
13	A2507-DHWVC13	XHD-13ADB(BH)	30.00	34.90	26.20
14	A2507-DHWVC14	XHD-14ADB(BH)	32.50	37.40	28.70
15	A2507-DHWVC15	XHD-15ADB(BH)	35.00	39.90	31.20
16	A2507-DHWVC16	XHD-16ADB(BH)	37.50	42.40	33.70

LHE® 浙江联和电子有限公司			
品名	XHD-ADB(BH)	比例	2:1
料号	A2507-DHWVC	未注公差(mm)	
图号	LHE\GC-38	>0~3	±0.12
材料	Nylon 66 UL94V-0	>3~18	±0.15
制图	王天 2024-03-06	>18~50	±0.3
审核	天琴 2024-03-06	>50~120	±0.5
批准	李育文 2024-03-06	X°	±3°
视角		X.X°	±0.5°

XHD型连接器承认书图面



名称	材料	数量	附注
基座 Housing	Nylon 66 UL94V-0	1	White(白色)
针 Wafer	黄铜镀锡 Brass Tin	N	



3D图示(打点样式)

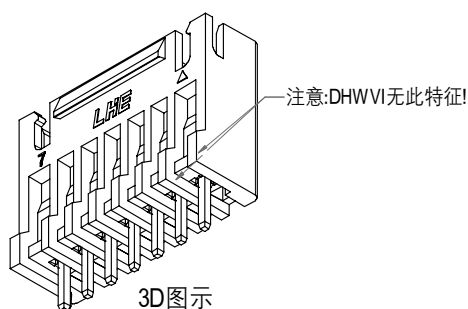
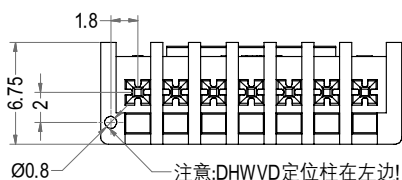
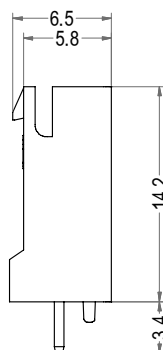
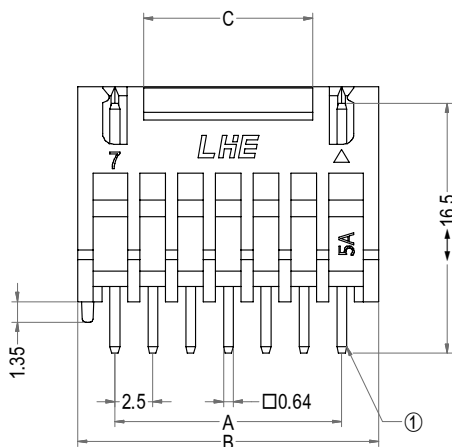
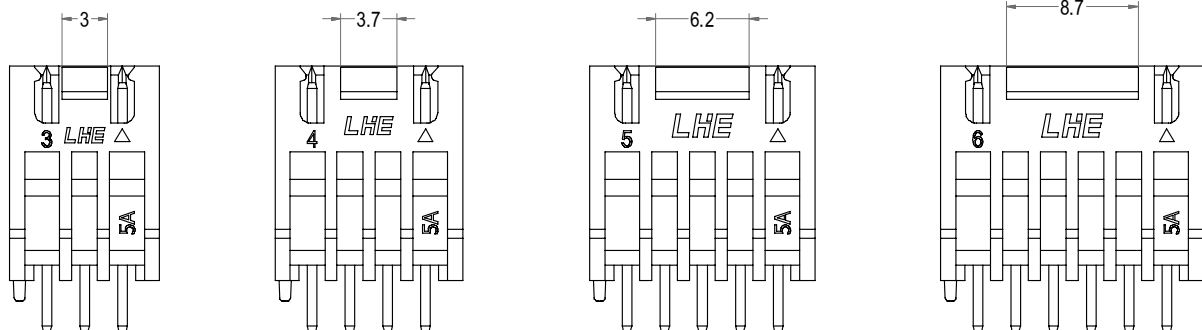
Poles	Part No.	Description	DIM=A	DIM=B	DIM=C
3	A2507-DHWVD03-K	XHD-3ADB(BH)宽扣打点	5.00	9.90	3.00
4	A2507-DHWVD04-K	XHD-4ADB(BH)宽扣打点	7.50	12.40	3.70
5	A2507-DHWVD05-K	XHD-5ADB(BH)宽扣打点	10.00	14.90	6.20
6	A2507-DHWVD06-K	XHD-6ADB(BH)宽扣打点	12.50	17.40	8.70
7	A2507-DHWVD07-K	XHD-7ADB(BH)宽扣打点	15.00	19.90	11.20
8	A2507-DHWVD08-K	XHD-8ADB(BH)宽扣打点	17.50	22.40	13.70
9	A2507-DHWVD09-K	XHD-9ADB(BH)宽扣打点	20.00	24.90	16.20
10	A2507-DHWVD10-K	XHD-10ADB(BH)宽扣打点	22.50	27.40	18.70
11	A2507-DHWVD11-K	XHD-11ADB(BH)宽扣打点	25.00	29.90	21.20
12	A2507-DHWVD12-K	XHD-12ADB(BH)宽扣打点	27.50	32.40	23.70
13	A2507-DHWVD13-K	XHD-13ADB(BH)宽扣打点	30.00	34.90	26.20
14	A2507-DHWVD14-K	XHD-14ADB(BH)宽扣打点	32.50	37.40	28.70
15	A2507-DHWVD15-K	XHD-15ADB(BH)宽扣打点	35.00	39.90	31.20
16	A2507-DHWVD16-K	XHD-16ADB(BH)宽扣打点	37.50	42.40	33.70

LHE® 浙江联和电子有限公司			
品名	XHD-ADB(BH)宽扣打点	比例	2:1
料号	A2507-DHWVD-K	未注公差(mm)	
图号	LHE\GC-39	>0~3	±0.12
材料	Nylon 66 UL94V-0	>3~18	±0.15
制图	王天 2024-03-06	>18~50	±0.3
审核	天琴 2024-03-06	>50~120	±0.5
批准	李育文 2024-03-06	X°	±3°
视角		X.X°	±0.5°

XHD型连接器承认书图面



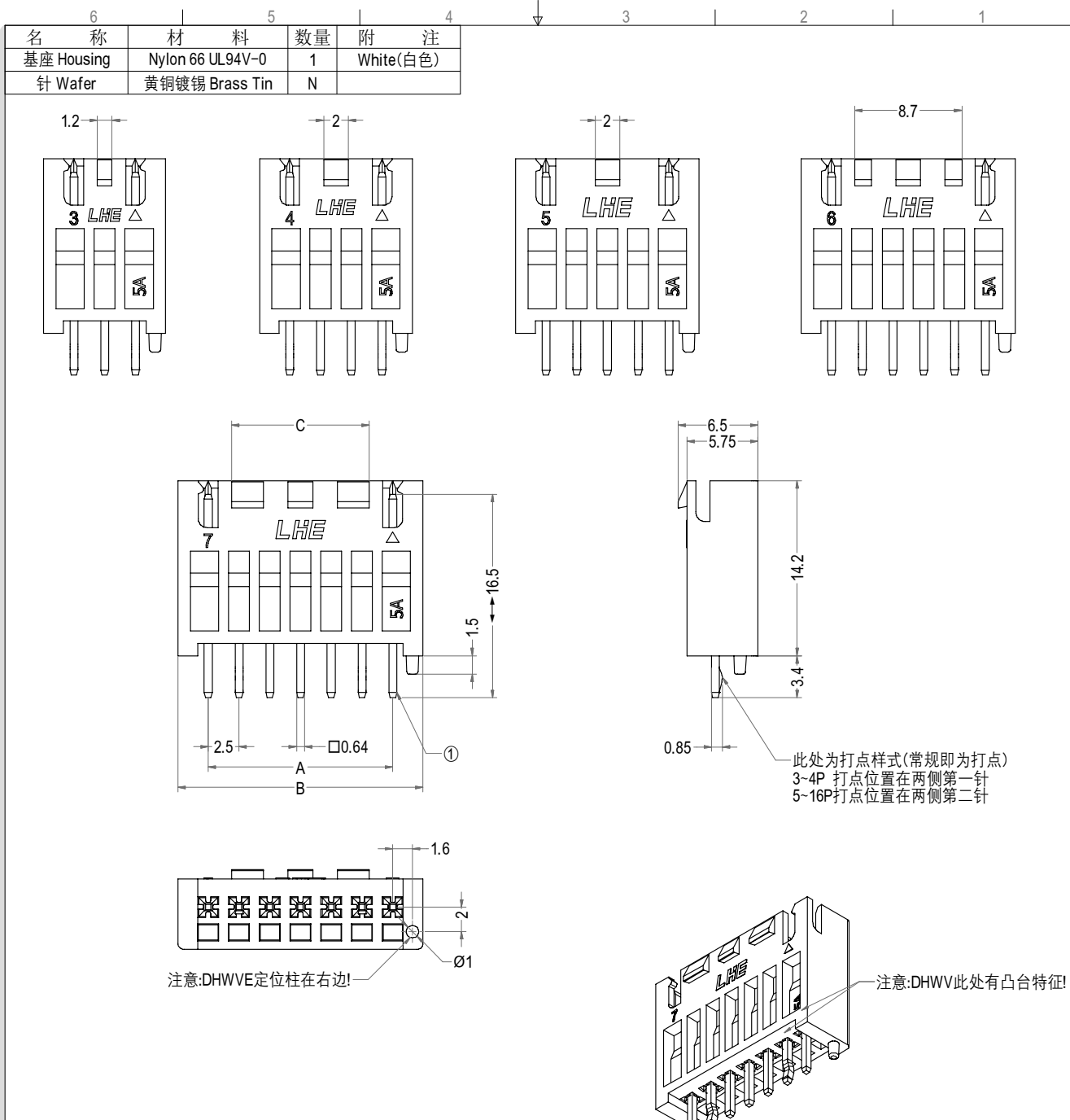
6	5	4	
名称	材料	数量	附注
基座 Housing	Nylon 66 UL94V-0	1	White(白色)
针 Wafer	黄铜镀锡 Brass Tin	N	



Poles	Part No.	Description	DIM=A	DIM=B	DIM=C
3	A2507-DHWVD03	XHD-3ADB(BH)宽扣	5.00	9.90	3.00
4	A2507-DHWVD04	XHD-4ADB(BH)宽扣	7.50	12.40	3.70
5	A2507-DHWVD05	XHD-5ADB(BH)宽扣	10.00	14.90	6.20
6	A2507-DHWVD06	XHD-6ADB(BH)宽扣	12.50	17.40	8.70
7	A2507-DHWVD07	XHD-7ADB(BH)宽扣	15.00	19.90	11.20
8	A2507-DHWVD08	XHD-8ADB(BH)宽扣	17.50	22.40	13.70
9	A2507-DHWVD09	XHD-9ADB(BH)宽扣	20.00	24.90	16.20
10	A2507-DHWVD10	XHD-10ADB(BH)宽扣	22.50	27.40	18.70
11	A2507-DHWVD11	XHD-11ADB(BH)宽扣	25.00	29.90	21.20
12	A2507-DHWVD12	XHD-12ADB(BH)宽扣	27.50	32.40	23.70
13	A2507-DHWVD13	XHD-13ADB(BH)宽扣	30.00	34.90	26.20
14	A2507-DHWVD14	XHD-14ADB(BH)宽扣	32.50	37.40	28.70
15	A2507-DHWVD15	XHD-15ADB(BH)宽扣	35.00	39.90	31.20
16	A2507-DHWVD16	XHD-16ADB(BH)宽扣	37.50	42.40	33.70

LHE® 浙江联和电子有限公司			
品名	XHD-ADB(BH)宽扣	比例	2:1
料号	A2507-DHWVD	未注公差(mm)	
图号	LHE\GC-40	>0~3	±0.12
材料	Nylon 66 UL94V-0	>3~18	±0.15
制图	王天 2024-03-06	>18~50	±0.3
审核	天琴 2024-03-06	>50~120	±0.5
批准	李育文 2024-03-06	X°	±3°
视角		X.X°	±0.5°

XHD型连接器承认书图面



Poles	Part No.	Description	DIM=A	DIM=B	DIM=C
3	A2507-DHWVE03-K	XHD-3ADC(BH)打点	5.00	9.90	1.20
4	A2507-DHWVE04-K	XHD-4ADC(BH)打点	7.50	12.40	2.00
5	A2507-DHWVE05-K	XHD-5ADC(BH)打点	10.00	14.90	2.00
6	A2507-DHWVE06-K	XHD-6ADC(BH)打点	12.50	17.40	8.70
7	A2507-DHWVE07-K	XHD-7ADC(BH)打点	15.00	19.90	11.20
8	A2507-DHWVE08-K	XHD-8ADC(BH)打点	17.50	22.40	13.70
9	A2507-DHWVE09-K	XHD-9ADC(BH)打点	20.00	24.90	16.20
10	A2507-DHWVE10-K	XHD-10ADC(BH)打点	22.50	27.40	18.70
11	A2507-DHWVE11-K	XHD-11ADC(BH)打点	25.00	29.90	21.20
12	A2507-DHWVE12-K	XHD-12ADC(BH)打点	27.50	32.40	23.70
13	A2507-DHWVE13-K	XHD-13ADC(BH)打点	30.00	34.90	26.20
14	A2507-DHWVE14-K	XHD-14ADC(BH)打点	32.50	37.40	28.70
15	A2507-DHWVE15-K	XHD-15ADC(BH)打点	35.00	39.90	31.20
16	A2507-DHWVE16-K	XHD-16ADC(BH)打点	37.50	42.40	33.70

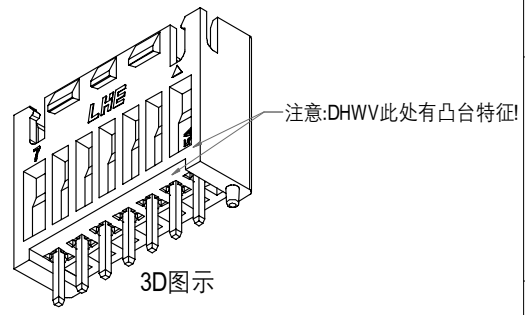
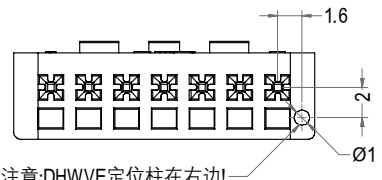
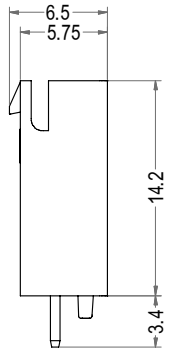
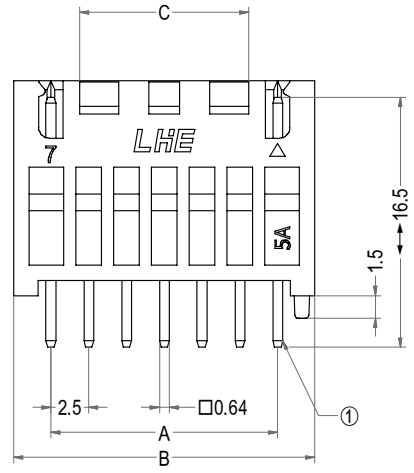
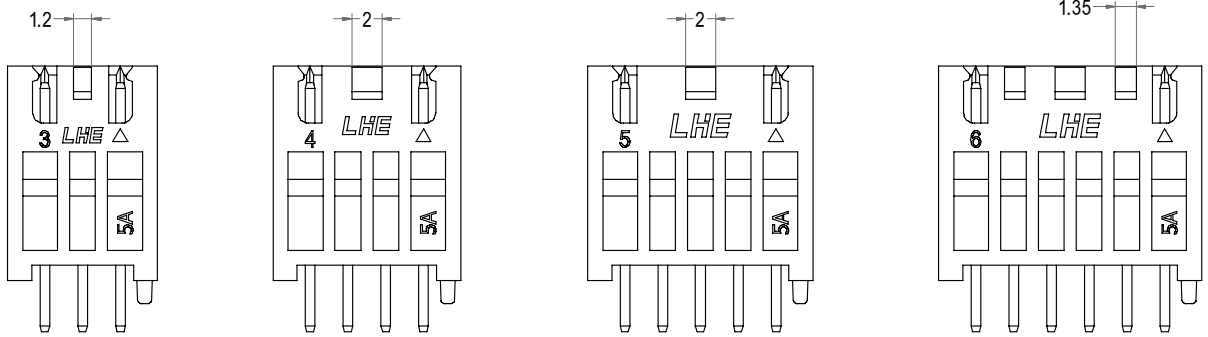
3D图示(打点样式)

LHE® 浙江联和电子有限公司			
品名	XHD-ADC(BH)打点	比例	2:1
料号	A2507-DHWVE-K	未注公差(mm)	
图号	LHE\GC-41	>0~3	±0.12
材料	Nylon 66 UL94V-0	>3~18	±0.15
制图	王天 2024-03-06	>18~50	±0.3
审核	天琴 2024-03-06	>50~120	±0.5
批准	李育文 2024-03-06	X°	±3°
视角		X.X°	±0.5°

XHD型连接器承认书图面



名称	材料	数量	附注
基座 Housing	Nylon 66 UL94V-0	1	White(白色)
针 Wafer	黄铜镀锡 Brass Tin	N	



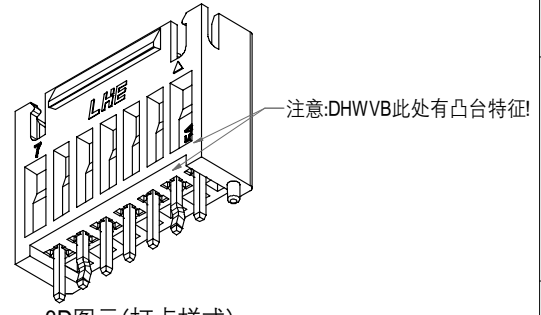
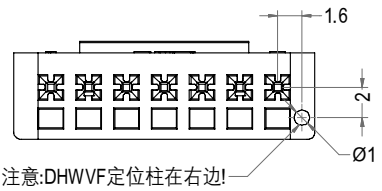
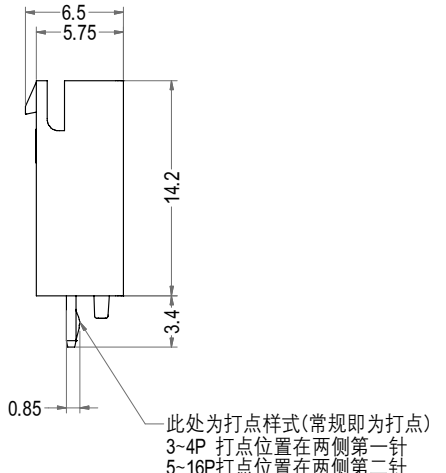
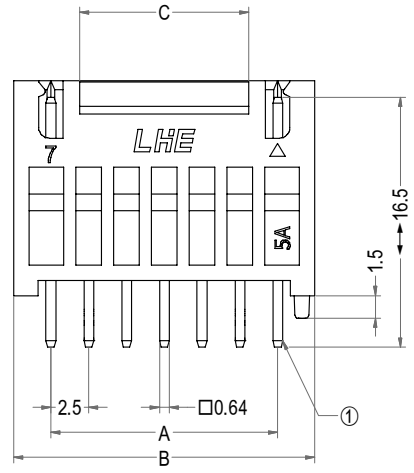
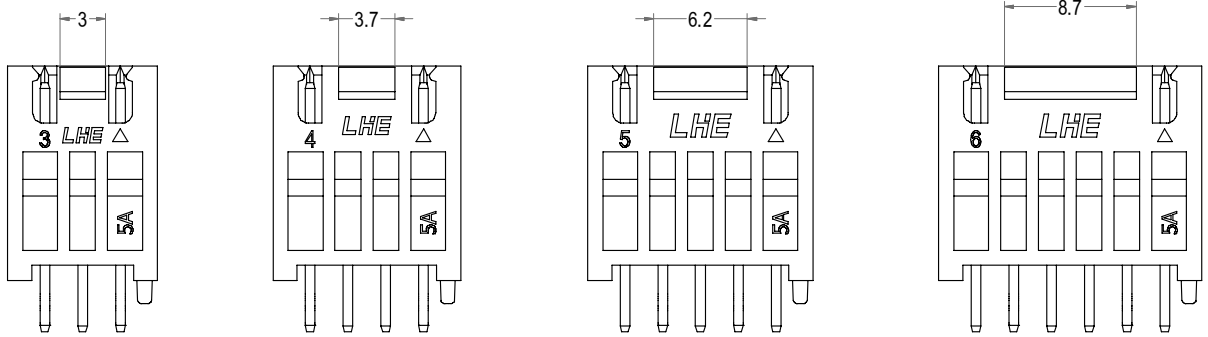
Poles	Part No.	Description	DIM=A	DIM=B	DIM=C
3	A2507-DHWVE03	XHD-3ADC(BH)	5.00	9.90	1.20
4	A2507-DHWVE04	XHD-4ADC(BH)	7.50	12.40	2.00
5	A2507-DHWVE05	XHD-5ADC(BH)	10.00	14.90	2.00
6	A2507-DHWVE06	XHD-6ADC(BH)	12.50	17.40	8.70
7	A2507-DHWVE07	XHD-7ADC(BH)	15.00	19.90	11.20
8	A2507-DHWVE08	XHD-8ADC(BH)	17.50	22.40	13.70
9	A2507-DHWVE09	XHD-9ADC(BH)	20.00	24.90	16.20
10	A2507-DHWVE10	XHD-10ADC(BH)	22.50	27.40	18.70
11	A2507-DHWVE11	XHD-11ADC(BH)	25.00	29.90	21.20
12	A2507-DHWVE12	XHD-12ADC(BH)	27.50	32.40	23.70
13	A2507-DHWVE13	XHD-13ADC(BH)	30.00	34.90	26.20
14	A2507-DHWVE14	XHD-14ADC(BH)	32.50	37.40	28.70
15	A2507-DHWVE15	XHD-15ADC(BH)	35.00	39.90	31.20
16	A2507-DHWVE16	XHD-16ADC(BH)	37.50	42.40	33.70

LHE® 浙江联和电子有限公司			
品名	XHD-ADC(BH)	比例	2:1
料号	A2507-DHWVE	未注公差(mm)	
图号	LHE\GC-42	>0~3	±0.12
材料	Nylon 66 UL94V-0	>3~18	±0.15
制图	王天 2024-03-06	>18~50	±0.3
审核	天琴 2024-03-06	>50~120	±0.5
批准	李育文 2024-03-06	X°	±3°
视角		X.X°	±0.5°

XHD型连接器承认书图面



名称	材料	数量	附注
基座 Housing	Nylon 66 UL94V-0	1	White(白色)
针 Wafer	黄铜镀锡 Brass Tin	N	

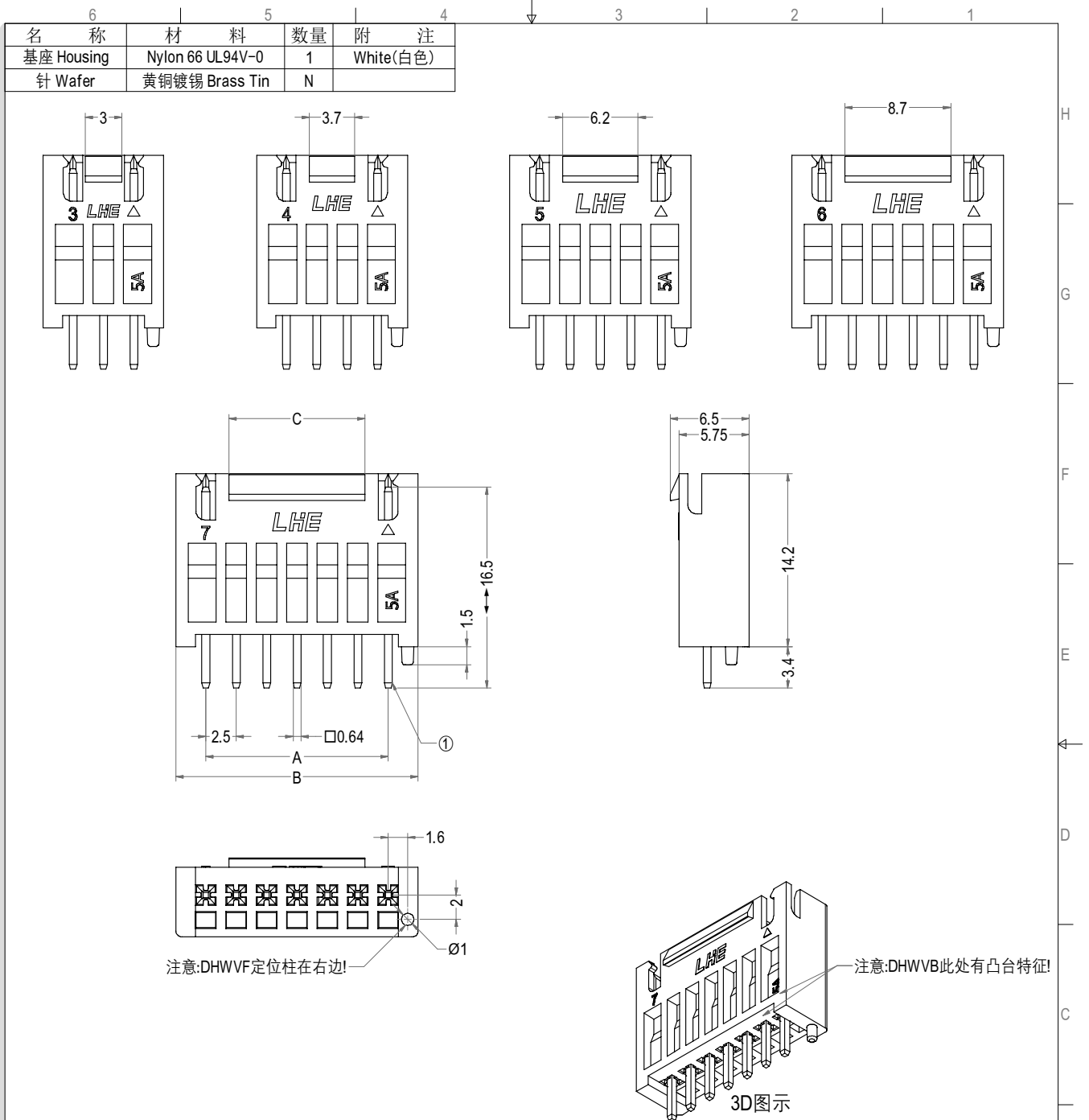


3D图示(打点样式)

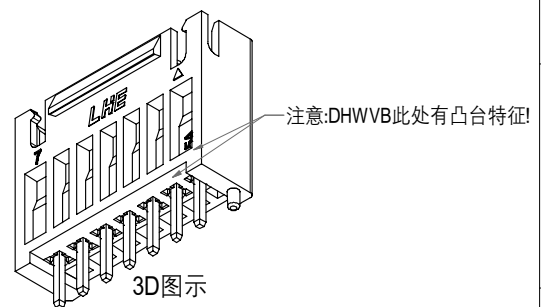
Poles	Part No.	Description	DIM=A	DIM=B	DIM=C
3	A2507-DHWVF03-K	XHD-3ADC(BH)宽扣打点	5.00	9.90	3.00
4	A2507-DHWVF04-K	XHD-4ADC(BH)宽扣打点	7.50	12.40	3.70
5	A2507-DHWVF05-K	XHD-5ADC(BH)宽扣打点	10.00	14.90	6.20
6	A2507-DHWVF06-K	XHD-6ADC(BH)宽扣打点	12.50	17.40	8.70
7	A2507-DHWVF07-K	XHD-7ADC(BH)宽扣打点	15.00	19.90	11.20
8	A2507-DHWVF08-K	XHD-8ADC(BH)宽扣打点	17.50	22.40	13.70
9	A2507-DHWVF09-K	XHD-9ADC(BH)宽扣打点	20.00	24.90	16.20
10	A2507-DHWVF10-K	XHD-10ADC(BH)宽扣打点	22.50	27.40	18.70
11	A2507-DHWVF11-K	XHD-11ADC(BH)宽扣打点	25.00	29.90	21.20
12	A2507-DHWVF12-K	XHD-12ADC(BH)宽扣打点	27.50	32.40	23.70
13	A2507-DHWVF13-K	XHD-13ADC(BH)宽扣打点	30.00	34.90	26.20
14	A2507-DHWVF14-K	XHD-14ADC(BH)宽扣打点	32.50	37.40	28.70
15	A2507-DHWVF15-K	XHD-15ADC(BH)宽扣打点	35.00	39.90	31.20
16	A2507-DHWVF16-K	XHD-16ADC(BH)宽扣打点	37.50	42.40	33.70

LHE® 浙江联和电子有限公司			
品名	XHD-ADC(BH)宽扣打点	比例	2:1
料号	A2507-DHWVF-K	未注公差(mm)	
图号	LHE\GC-43	>0~3	±0.12
材料	Nylon 66 UL94V-0	>3~18	±0.15
制图	王天 2024-03-06	>18~50	±0.3
审核	天琴 2024-03-06	>50~120	±0.5
批准	李育文 2024-03-06	X°	±3°
视角		X.X°	±0.5°

XHD型连接器承认书图面

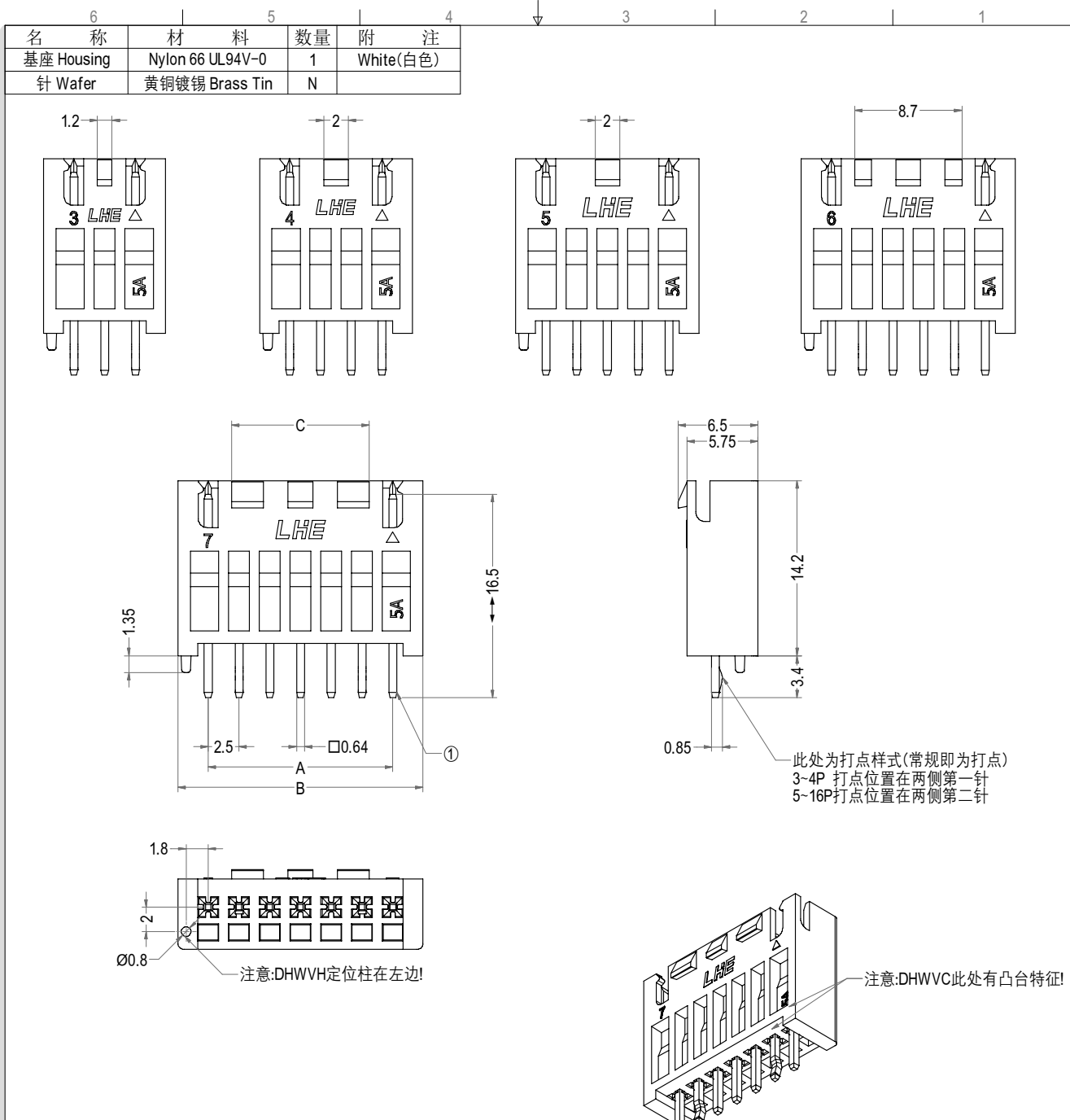


Poles	Part No.	Description	DIM=A	DIM=B	DIM=C
3	A2507-DHWVF03	XHD-3ADC(BH)宽扣	5.00	9.90	3.00
4	A2507-DHWVF04	XHD-4ADC(BH)宽扣	7.50	12.40	3.70
5	A2507-DHWVF05	XHD-5ADC(BH)宽扣	10.00	14.90	6.20
6	A2507-DHWVF06	XHD-6ADC(BH)宽扣	12.50	17.40	8.70
7	A2507-DHWVF07	XHD-7ADC(BH)宽扣	15.00	19.90	11.20
8	A2507-DHWVF08	XHD-8ADC(BH)宽扣	17.50	22.40	13.70
9	A2507-DHWVF09	XHD-9ADC(BH)宽扣	20.00	24.90	16.20
10	A2507-DHWVF10	XHD-10ADC(BH)宽扣	22.50	27.40	18.70
11	A2507-DHWVF11	XHD-11ADC(BH)宽扣	25.00	29.90	21.20
12	A2507-DHWVF12	XHD-12ADC(BH)宽扣	27.50	32.40	23.70
13	A2507-DHWVF13	XHD-13ADC(BH)宽扣	30.00	34.90	26.20
14	A2507-DHWVF14	XHD-14ADC(BH)宽扣	32.50	37.40	28.70
15	A2507-DHWVF15	XHD-15ADC(BH)宽扣	35.00	39.90	31.20
16	A2507-DHWVF16	XHD-16ADC(BH)宽扣	37.50	42.40	33.70

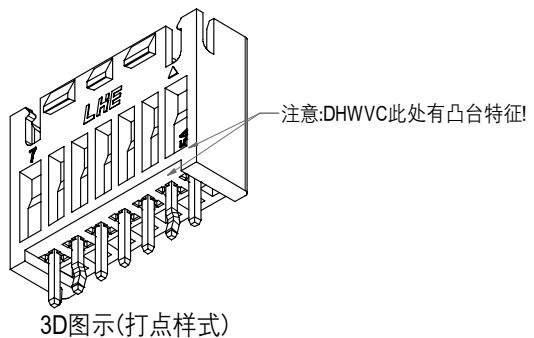


LHE® 浙江联和电子有限公司			
品名	XHD-ADC(BH)宽扣	比例	2:1
料号	A2507-DHWVF	未注公差(mm)	
图号	LHE\GC-44	>0~3	±0.12
材料	Nylon 66 UL94V-0	>3~18	±0.15
制图	王天 2024-03-06	>18~50	±0.3
审核	天琴 2024-03-06	>50~120	±0.5
批准	李育文 2024-03-06	X°	±3°
视角		X.X°	±0.5°

XHD型连接器承认书图面



Poles	Part No.	Description	DIM=A	DIM=B	DIM=C
3	A2507-DHWVH03-K	XHD-3ADD(BH)打点	5.00	9.90	1.20
4	A2507-DHWVH04-K	XHD-4ADD(BH)打点	7.50	12.40	2.00
5	A2507-DHWVH05-K	XHD-5ADD(BH)打点	10.00	14.90	2.00
6	A2507-DHWVH06-K	XHD-6ADD(BH)打点	12.50	17.40	8.70
7	A2507-DHWVH07-K	XHD-7ADD(BH)打点	15.00	19.90	11.20
8	A2507-DHWVH08-K	XHD-8ADD(BH)打点	17.50	22.40	13.70
9	A2507-DHWVH09-K	XHD-9ADD(BH)打点	20.00	24.90	16.20
10	A2507-DHWVH10-K	XHD-10ADD(BH)打点	22.50	27.40	18.70
11	A2507-DHWVH11-K	XHD-11ADD(BH)打点	25.00	29.90	21.20
12	A2507-DHWVH12-K	XHD-12ADD(BH)打点	27.50	32.40	23.70
13	A2507-DHWVH13-K	XHD-13ADD(BH)打点	30.00	34.90	26.20
14	A2507-DHWVH14-K	XHD-14ADD(BH)打点	32.50	37.40	28.70
15	A2507-DHWVH15-K	XHD-15ADD(BH)打点	35.00	39.90	31.20
16	A2507-DHWVH16-K	XHD-16ADD(BH)打点	37.50	42.40	33.70

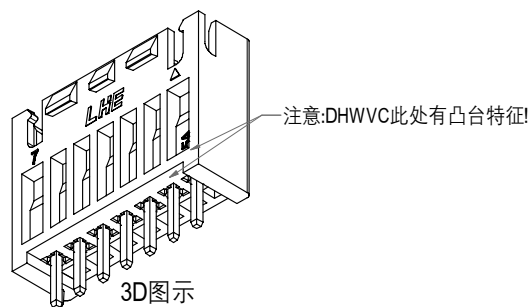
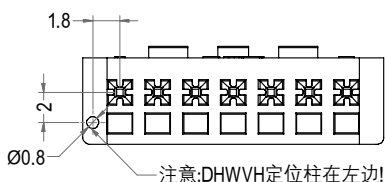
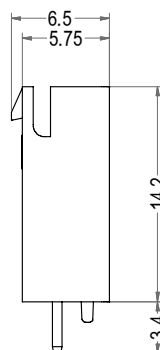
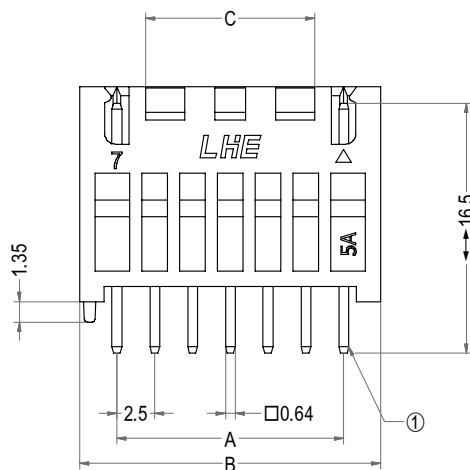
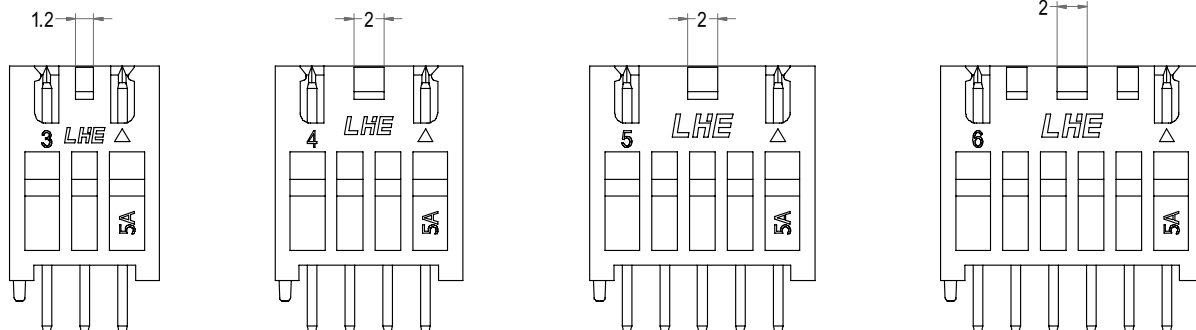


LHE® 浙江联和电子有限公司			
品名	XHD-ADD(BH)打点	比例	2:1
料号	A2507-DHWVH-K	未注公差(mm)	
图号	LHE\GC-45	>0~3	±0.12
材料	Nylon 66 UL94V-0	>3~18	±0.15
制图	王天 2024-03-06	>18~50	±0.3
审核	天琴 2024-03-06	>50~120	±0.5
批准	李育文 2024-03-06	X°	±3°
视角		X.X°	±0.5°

XHD型连接器承认书图面



6	5	4	
名称	材料	数量	附注
基座 Housing	Nylon 66 UL94V-0	1	White(白色)
针 Wafer	黄铜镀锡 Brass Tin	N	



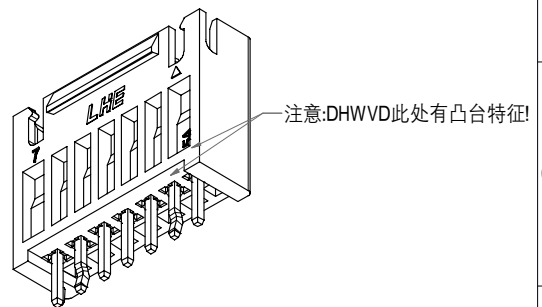
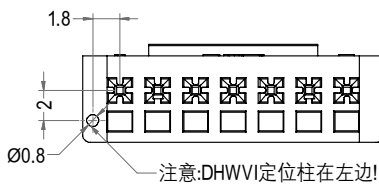
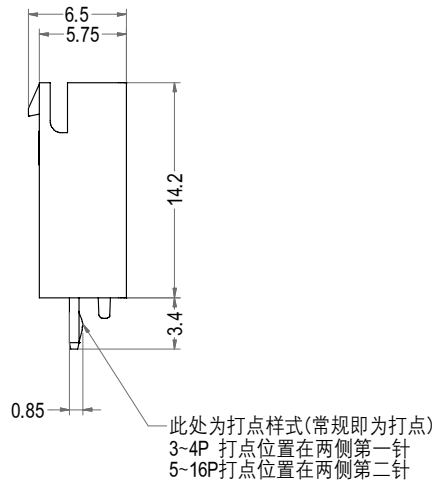
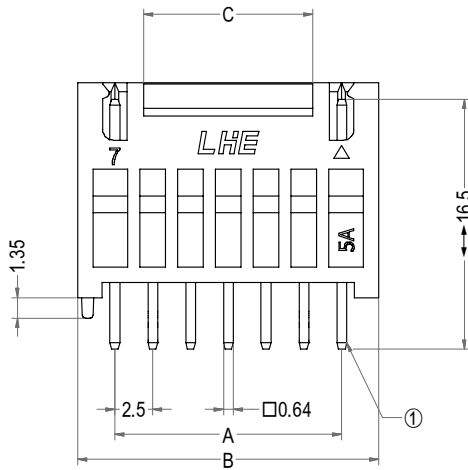
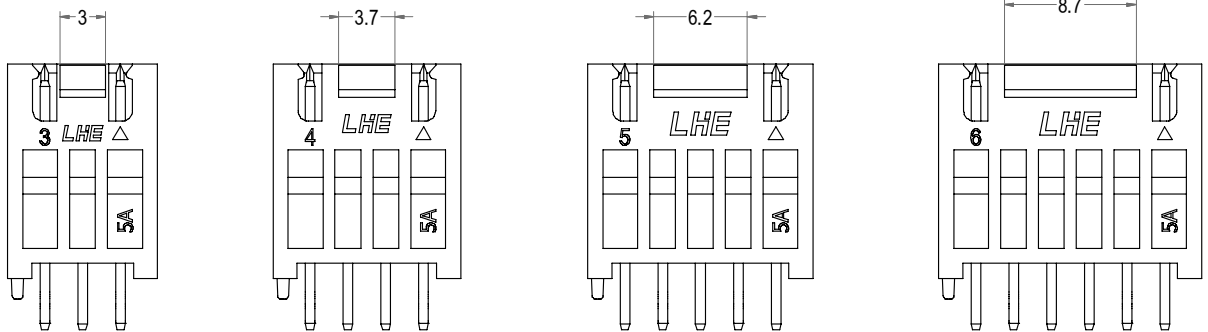
Poles	Part No.	Description	DIM=A	DIM=B	DIM=C
3	A2507-DHVVH03	XHD-3ADD(BH)	5.00	9.90	1.20
4	A2507-DHVVH04	XHD-4ADD(BH)	7.50	12.40	2.00
5	A2507-DHVVH05	XHD-5ADD(BH)	10.00	14.90	2.00
6	A2507-DHVVH06	XHD-6ADD(BH)	12.50	17.40	8.70
7	A2507-DHVVH07	XHD-7ADD(BH)	15.00	19.90	11.20
8	A2507-DHVVH08	XHD-8ADD(BH)	17.50	22.40	13.70
9	A2507-DHVVH09	XHD-9ADD(BH)	20.00	24.90	16.20
10	A2507-DHVVH10	XHD-10ADD(BH)	22.50	27.40	18.70
11	A2507-DHVVH11	XHD-11ADD(BH)	25.00	29.90	21.20
12	A2507-DHVVH12	XHD-12ADD(BH)	27.50	32.40	23.70
13	A2507-DHVVH13	XHD-13ADD(BH)	30.00	34.90	26.20
14	A2507-DHVVH14	XHD-14ADD(BH)	32.50	37.40	28.70
15	A2507-DHVVH15	XHD-15ADD(BH)	35.00	39.90	31.20
16	A2507-DHVVH16	XHD-16ADD(BH)	37.50	42.40	33.70

LHE® 浙江联和电子有限公司			
品名	XHD-ADD(BH)	比例	2:1
料号	A2507-DHVVH	未注公差(mm)	
图号	LHE\GC-46	>0~3	±0.12
材料	Nylon 66 UL94V-0	>3~18	±0.15
制图	王天 2024-03-06	>18~50	±0.3
审核	天琴 2024-03-06	>50~120	±0.5
批准	李育文 2024-03-06	X°	±3°
视角		X.X°	±0.5°

XHD型连接器承认书图面



名称	材料	数量	附注
基座 Housing	Nylon 66 UL94V-0	1	White(白色)
针 Wafer	黄铜镀锡 Brass Tin	N	



3D图示(打点样式)

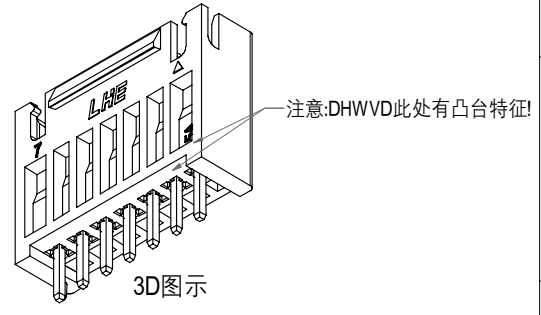
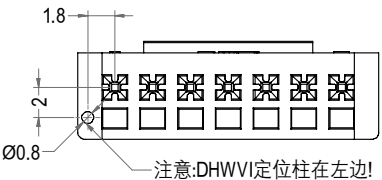
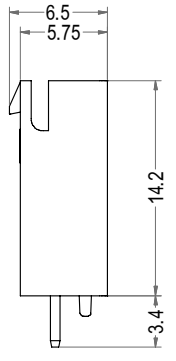
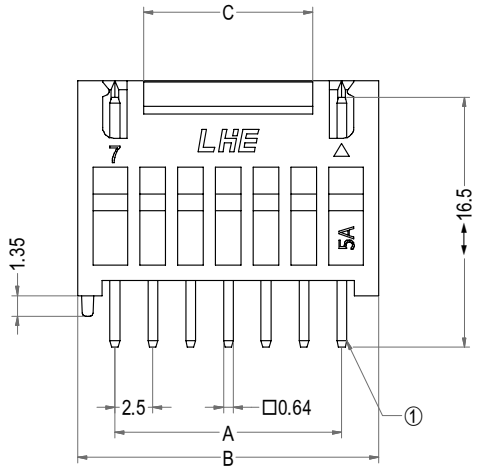
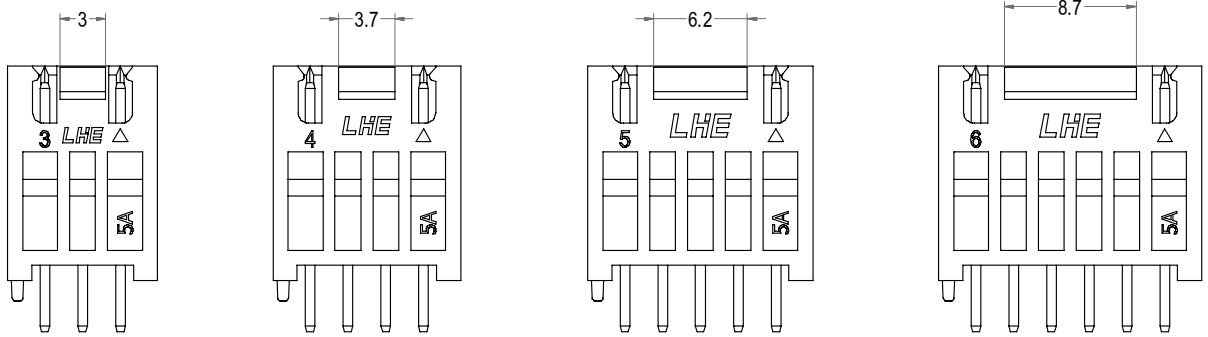
Poles	Part No.	Description	DIM=A	DIM=B	DIM=C
3	A2507-DHWVI03-K	XHD-3ADD(BH)宽扣打点	5.00	9.90	3.00
4	A2507-DHWVI04-K	XHD-4ADD(BH)宽扣打点	7.50	12.40	3.70
5	A2507-DHWVI05-K	XHD-5ADD(BH)宽扣打点	10.00	14.90	6.20
6	A2507-DHWVI06-K	XHD-6ADD(BH)宽扣打点	12.50	17.40	8.70
7	A2507-DHWVI07-K	XHD-7ADD(BH)宽扣打点	15.00	19.90	11.20
8	A2507-DHWVI08-K	XHD-8ADD(BH)宽扣打点	17.50	22.40	13.70
9	A2507-DHWVI09-K	XHD-9ADD(BH)宽扣打点	20.00	24.90	16.20
10	A2507-DHWVI10-K	XHD-10ADD(BH)宽扣打点	22.50	27.40	18.70
11	A2507-DHWVI11-K	XHD-11ADD(BH)宽扣打点	25.00	29.90	21.20
12	A2507-DHWVI12-K	XHD-12ADD(BH)宽扣打点	27.50	32.40	23.70
13	A2507-DHWVI13-K	XHD-13ADD(BH)宽扣打点	30.00	34.90	26.20
14	A2507-DHWVI14-K	XHD-14ADD(BH)宽扣打点	32.50	37.40	28.70
15	A2507-DHWVI15-K	XHD-15ADD(BH)宽扣打点	35.00	39.90	31.20
16	A2507-DHWVI16-K	XHD-16ADD(BH)宽扣打点	37.50	42.40	33.70

LHE® 浙江联和电子有限公司			
品名	XHD-ADD(BH)宽扣打点	比例	2:1
料号	A2507-DHWVI-K	未注公差(mm)	
图号	LHE\GC-47	>0~3	±0.12
材料	Nylon 66 UL94V-0	>3~18	±0.15
制图	王天 2024-03-06	>18~50	±0.3
审核	天琴 2024-03-06	>50~120	±0.5
批准	李育文 2024-03-06	X°	±3°
视角		X.X°	±0.5°

XHD型连接器承认书图面



6	5	4	
名称	材料	数量	附注
基座 Housing	Nylon 66 UL94V-0	1	White(白色)
针 Wafer	黄铜镀锡 Brass Tin	N	



Poles	Part No.	Description	DIM=A	DIM=B	DIM=C
3	A2507-DHWVI03	XHD-3ADD(BH)宽扣	5.00	9.90	3.00
4	A2507-DHWVI04	XHD-4ADD(BH)宽扣	7.50	12.40	3.70
5	A2507-DHWVI05	XHD-5ADD(BH)宽扣	10.00	14.90	6.20
6	A2507-DHWVI06	XHD-6ADD(BH)宽扣	12.50	17.40	8.70
7	A2507-DHWVI07	XHD-7ADD(BH)宽扣	15.00	19.90	11.20
8	A2507-DHWVI08	XHD-8ADD(BH)宽扣	17.50	22.40	13.70
9	A2507-DHWVI09	XHD-9ADD(BH)宽扣	20.00	24.90	16.20
10	A2507-DHWVI10	XHD-10ADD(BH)宽扣	22.50	27.40	18.70
11	A2507-DHWVI11	XHD-11ADD(BH)宽扣	25.00	29.90	21.20
12	A2507-DHWVI12	XHD-12ADD(BH)宽扣	27.50	32.40	23.70
13	A2507-DHWVI13	XHD-13ADD(BH)宽扣	30.00	34.90	26.20
14	A2507-DHWVI14	XHD-14ADD(BH)宽扣	32.50	37.40	28.70
15	A2507-DHWVI15	XHD-15ADD(BH)宽扣	35.00	39.90	31.20
16	A2507-DHWVI16	XHD-16ADD(BH)宽扣	37.50	42.40	33.70

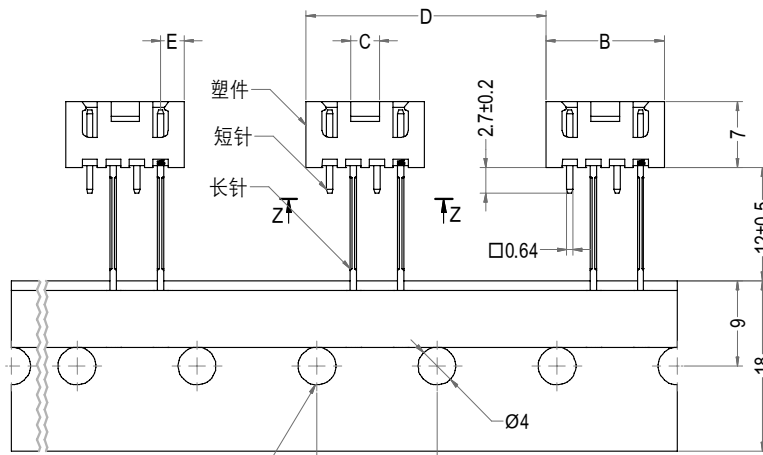
LHE® 浙江联和电子有限公司			
品名	XHD-ADD(BH)宽扣	比例	2:1
料号	A2507-DHWVI	未注公差(mm)	
图号	LHEIGC-48	>0~3	±0.12
材料	Nylon 66 UL94V-0	>3~18	±0.15
制图	王天 2024-03-06	>18~50	±0.3
审核	天琴 2024-03-06	>50~120	±0.5
批准	李育文 2024-03-06	X°	±3°
视角		X.X°	±0.5°

XHD型连接器承认书图面

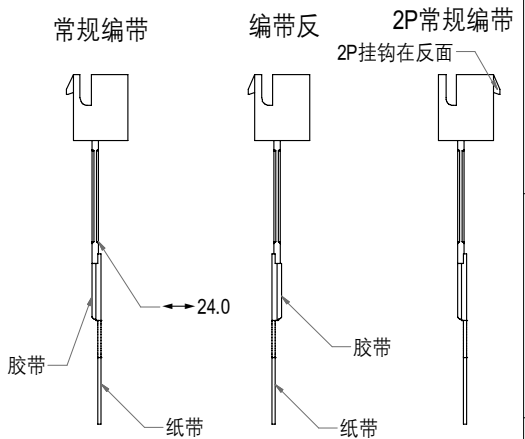
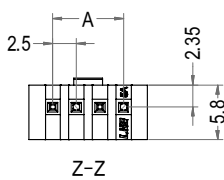


6 名称	5 材料	4 数量	附注
基座 Housing	Nylon 66 UL94V-0	1	White(白色)
长针 Long needle	黄铜镀锡 Brass Tin	2	
短针 Short needle	黄铜镀锡 Brass Tin	N-2	
纸带 Paper tape			
胶带 Adhesive tape			

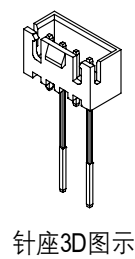
XHD-4A(1.3长针)编带装(空)



2/3pin间隔一个定位孔
5/6/7/8pin间隔两个定位孔
4pin两种间隔都有
4pin间隔1个定位孔为"并"
4pin间隔2个定位孔为"空"
间隔15默认"并",不生产"空"
(详见单独图纸)

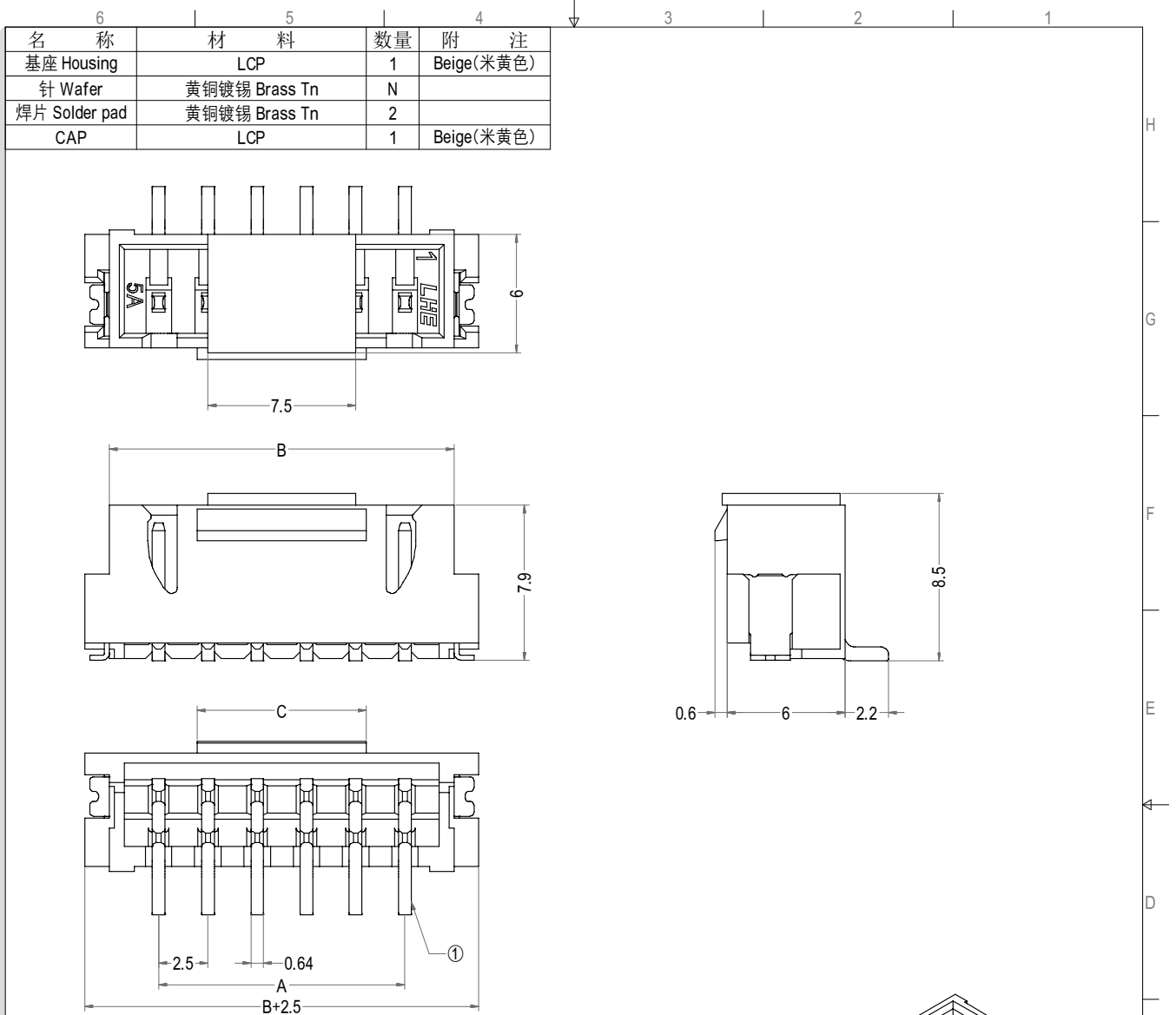


Poles	Part No.	Description	DIM=A	DIM=B	DIM=C	DIM=D	DIM=E
2	A2507-WVG02	XHD-2A编带装	2.50	7.50	2.00	12.70	2.50
3	A2507-WVG03	XHD-3A编带装	5.00	10.00	3.00	12.70	2.50
4	A2507-WVG04	XHD-4A(1.3长针)编带装(空)	7.50	12.50	3.00	25.40	2.50
4	A2507-WVG04-B	XHD-4A(1.3长针)编带装(并)	7.50	12.50	3.00	12.70	2.50
4	A2507-WVG04	XHD-4A(2.4长针)编带装(空)	7.50	12.50	3.00	25.40	5.00
4	A2507-WVG04-B	XHD-4A(2.4长针)编带装(并)	7.50	12.50	3.00	12.70	5.00
4	A2507-WVCG04	XHD-4A宽扣(1.3长针)编带装(空)	7.50	12.50	3.00	25.40	2.50
5	A2507-WVG05	XHD-5A(2.4长针)编带装	10.00	15.00	4.50	25.40	5.00
6	A2507-WVG06	XHD-6A(2.4长针)编带装	12.50	17.50	4.50	25.40	5.00
7	A2507-WVG07	XHD-7A(3.5长针)编带装	15.00	20.00	4.50	25.40	7.50
8	A2508-WVG08	XHD-8A(3.5长针)编带装	17.50	22.50	4.50	25.40	7.50
2	A2507-WVG02-F	XHD-2A编带装(反)	2.50	7.50	2.00	12.70	2.50
3	A2507-WVG03-F	XHD-3A编带装(反)	5.00	10.00	3.00	12.70	2.50
4	A2507-WVG04-F	XHD-4A(1.3长针)编带装(空)(反)	7.50	12.50	3.00	25.40	2.50
4	A2507-WVG04-B-F	XHD-4A(1.3长针)编带装(并)(反)	7.50	12.50	3.00	12.70	2.50
4	A2507-WVG04-F	XHD-4A(2.4长针)编带装(空)(反)	7.50	12.50	3.00	25.40	5.00
4	A2507-WVG04-B-F	XHD-4A(2.4长针)编带装(并)(反)	7.50	12.50	3.00	12.70	5.00
4	A2507-WVCG04-F	XHD-4A宽扣(1.3长针)编带装(空)(反)	7.50	12.50	3.00	25.40	2.50
5	A2507-WVG05-F	XHD-5A(2.4长针)编带装(反)	10.00	15.00	4.50	25.40	5.00
6	A2507-WVG06-F	XHD-6A(2.4长针)编带装(反)	12.50	17.50	4.50	25.40	5.00
7	A2507-WVG07-F	XHD-7A(3.5长针)编带装(反)	15.00	20.00	4.50	25.40	7.50
8	A2508-WVG08-F	XHD-8A(3.5长针)编带装(反)	17.50	22.50	4.50	25.40	7.50

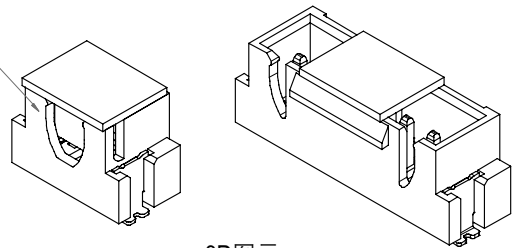


LHE® 浙江联和电子有限公司			
品名	XHD-A编带装	比例	5:4
料号	A2507-WVG	未注公差(mm)	
图号	LHE\GC-49	>0~3	±0.12
材料	Nylon 66 UL94V-0	>3~18	±0.15
制图	王天 2024-03-06	>18~50	±0.3
审核	天琴 2024-03-06	>50~120	±0.5
批准	季育文 2024-03-06	X°	±3°
视角		X.X°	±0.5°

XHD型连接器承认书图面



注意:2P此处与其他孔位不同!



3D图示

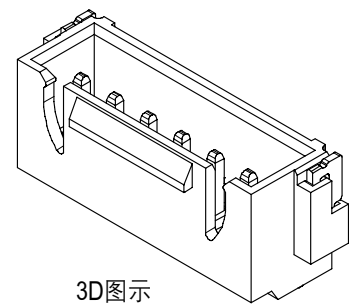
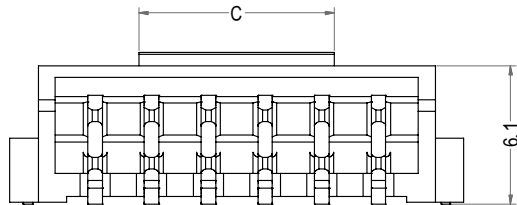
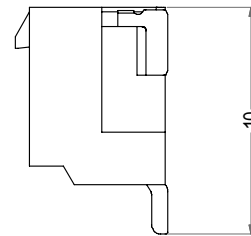
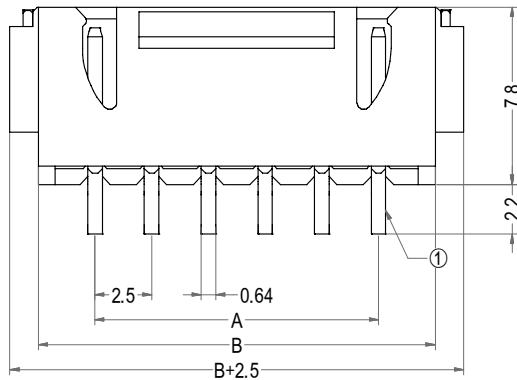
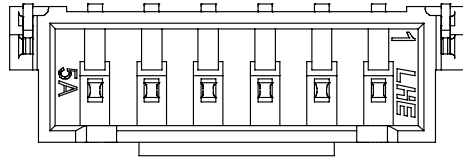
Poles	Part No.	Description	DIM=A	DIM=B	DIM=C
2	A2507-SV02	XHD-2AB	2.50	7.50	/
3	A2507-SV03	XHD-3AB	5.00	10.00	3.10
4	A2507-SV04	XHD-4AB	7.50	12.50	3.70
5	A2507-SV05	XHD-5AB	10.00	15.00	6.20
6	A2507-SV06	XHD-6AB	12.50	17.50	8.60
7	A2507-SV07	XHD-7AB	15.00	20.00	11.10
8	A2507-SV08	XHD-8AB	17.50	22.50	13.60
9	A2507-SV09	XHD-9AB	20.00	25.00	16.10
10	A2507-SV10	XHD-10AB	22.50	27.50	18.60
11	A2507-SV11	XHD-11AB	25.00	30.00	21.10
12	A2507-SV12	XHD-12AB	27.50	32.50	23.60
13	A2507-SV13	XHD-13AB	30.00	35.00	26.10
14	A2507-SV14	XHD-14AB	32.50	37.50	28.60
15	A2507-SV15	XHD-15AB	35.00	40.00	31.10
16	A2507-SV16	XHD-16AB	37.50	42.50	33.60
17	A2507-SV17	XHD-17AB	40.00	45.00	36.10
18	A2507-SV18	XHD-18AB	42.50	47.50	38.60
19	A2507-SV19	XHD-19AB	45.00	50.00	41.10
20	A2507-SV20	XHD-20AB	47.50	52.50	43.60

LHE® 浙江联和电子有限公司			
品名	XHD-AB	比例	3:1
料号	A2507-SV	未注公差(mm)	
图号	LHE\GC-50	>0~3	±0.12
材料	LCP	>3~18	±0.15
制图	王天2024-04-08	>18~50	±0.3
审核	天琴2024-04-08	>50~120	±0.5
批准	李育文2024-04-08	X°	±3°
视角		X.X°	±0.5°

XHD型连接器承认书图面



6	5	4	3	2	1
名称	材料	数量	附注		
基座 Housing	LCP	1	Beige(米黄色)		
针 Wafer	黄铜镀锡 Brass Tn	N			
焊片 Solder pad	黄铜镀锡 Brass Tn	2			



3D图示

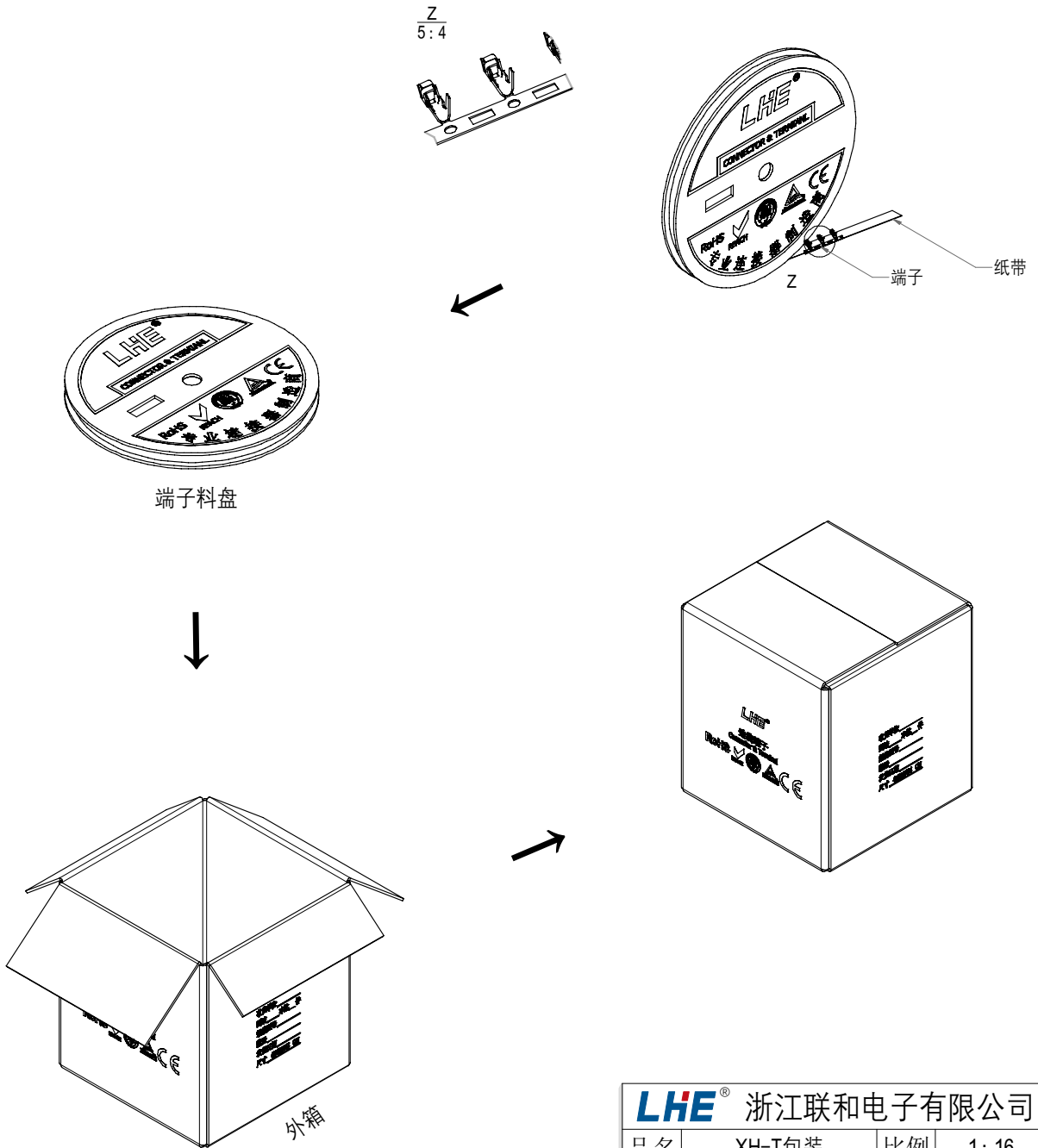
Poles	Part No.	Description	DIM=A	DIM=B	DIM=C
3	A2507-SR03	XHD-3AWB	5.00	10.00	3.10
4	A2507-SR04	XHD-4AWB	7.50	12.50	3.70
5	A2507-SR05	XHD-5AWB	10.00	15.00	6.20
6	A2507-SR06	XHD-6AWB	12.50	17.50	8.60
7	A2507-SR07	XHD-7AWB	15.00	20.00	11.10
8	A2507-SR08	XHD-8AWB	17.50	22.50	13.60
9	A2507-SR09	XHD-9AWB	20.00	25.00	16.10
10	A2507-SR10	XHD-10AWB	22.50	27.50	18.60
11	A2507-SR11	XHD-11AWB	25.00	30.00	21.10
12	A2507-SR12	XHD-12AWB	27.50	32.50	23.60
13	A2507-SR13	XHD-13AWB	30.00	35.00	26.10
14	A2507-SR14	XHD-14AWB	32.50	37.50	28.60
15	A2507-SR15	XHD-15AWB	35.00	40.00	31.10
16	A2507-SR16	XHD-16AWB	37.50	42.50	33.60
17	A2507-SR17	XHD-17AWB	40.00	45.00	36.10
18	A2507-SR18	XHD-18AWB	42.50	47.50	38.60
19	A2507-SR19	XHD-19AWB	45.00	50.00	41.10
20	A2507-SR20	XHD-20AWB	47.50	52.50	43.60

LHE® 浙江联和电子有限公司			
品名	XHD-AWB	比例	3:1
料号	A2507-SR	未注公差(mm)	
图号	LHEIGC-51	>0~3	±0.12
材料	LCP	>3~18	±0.15
制图	王天 2024-04-08	>18~50	±0.3
审核	天琴 2024-04-08	>50~120	±0.5
批准	李育文 2024-04-08	X°	±3°
视角		X.X°	±0.5°

XH型连接器承认书图面



6 | 5 | 4 | ↓ | 3 | 2 | 1



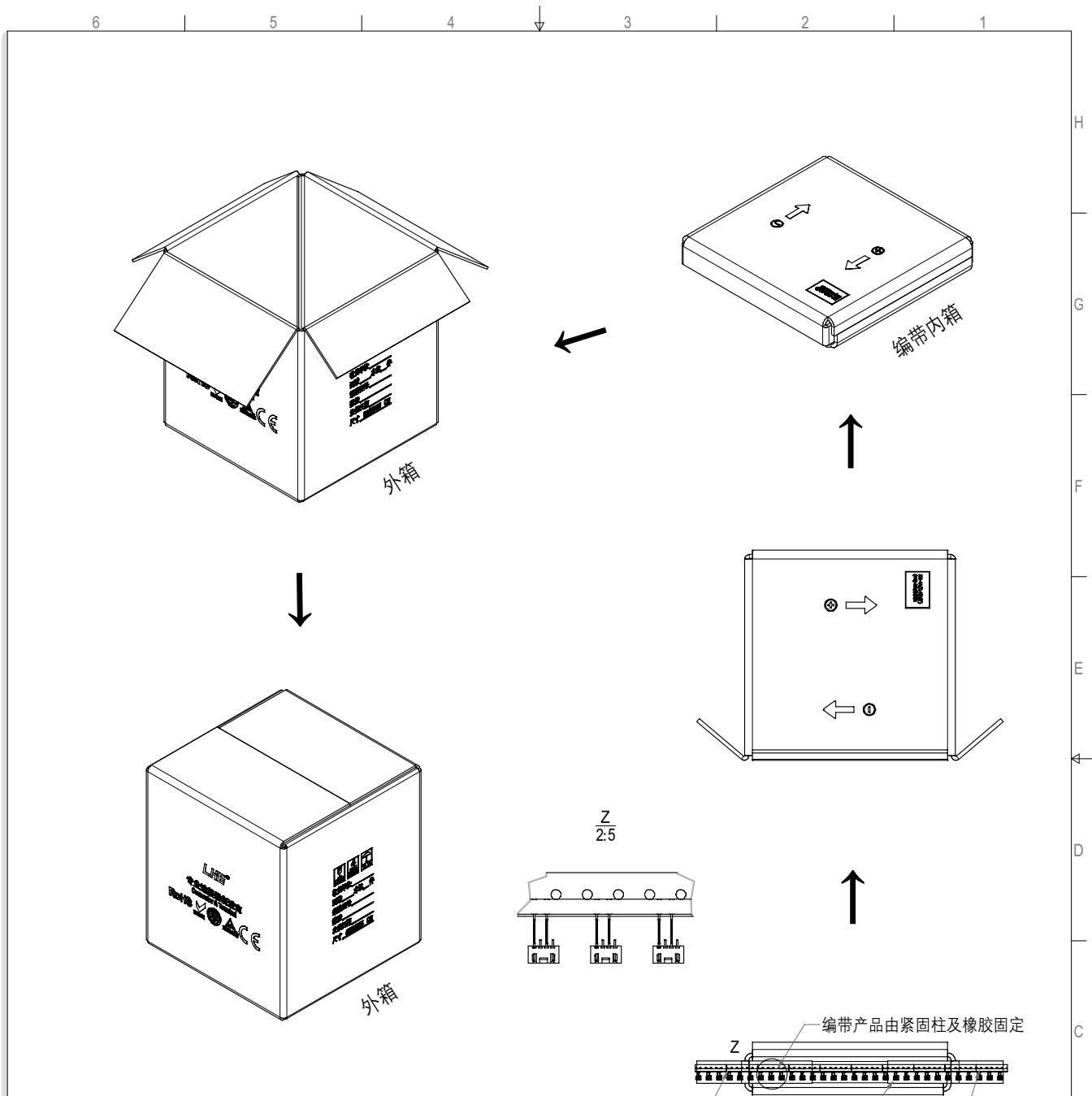
注释:

1. 产品尺寸请参照XH-NT图纸.
2. 此示意图为产品出料方式进行说明.
3. 胶带、PE袋未在图纸中体现,请以实物为准.
4. 此包装规范同样适用于XH-T31的产品.

LHE® 浙江联和电子有限公司

品名	XH-T包装	比例	1: 16
料号	A2501-T包装	未注公差(mm)	
图号	LHEIGC-52	>0~3	±0.12
材料	/	>3~18	±0.15
制图	王天 2024-03-06	>18~50	±0.3
审核	天琴 2024-03-06	>50~120	±0.5
批准	李育文 2024-03-06	X°	±3°
视角		X.X°	±0.5°

XHD型连接器承认书图面



注释:

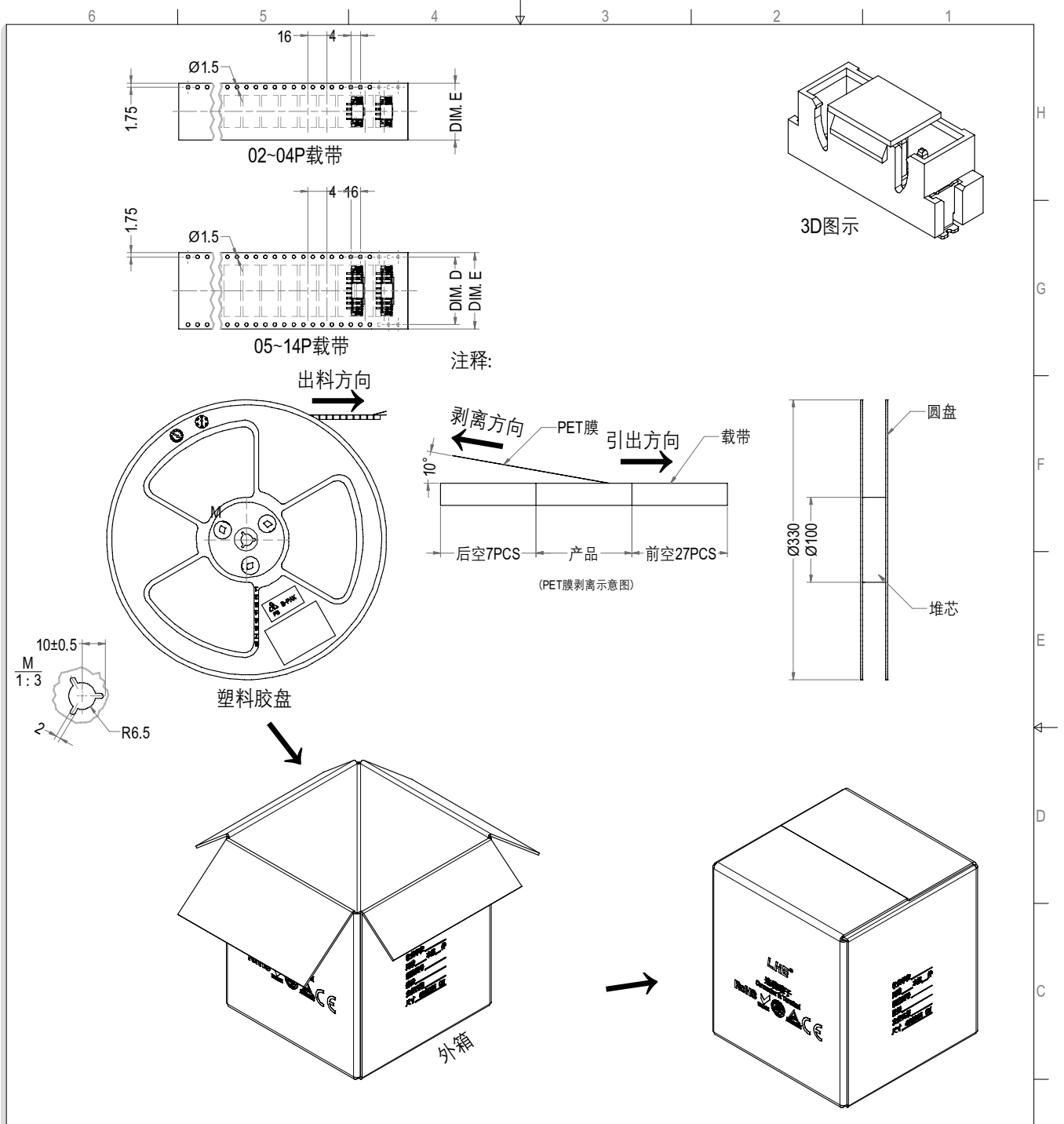
1. 产品尺寸请参照XHD-NA编带图纸.
2. 此示意图为取出产品后,以一层为例进行说明.
3. 2~3孔/4孔(并)每层固定数量24PCS,一盒标准数量1000PCS, 4孔(空)/5~8孔每层固定12PCS,一盒标准数量500PCS.
4. 胶带未在图纸中体现,请以实物为准.
5. 此包装规范同样适用于编带装(反)的产品.

Part No.	Description	Qty/reel	Reel/caton
A2507-WVG02	XHD-2A编带装	1000pcs	10/Reel
A2507-WVG03	XHD-3A编带装	1000pcs	10/Reel
A2507-WVG04-B	XHD-4A(1.3长针)编带装(并)	1000pcs	10/Reel
A2507-WVG04	XHD-4A(1.3长针)编带装(空)	500pcs	10/Reel
A2507-WVG05	XHD-5A(2.4长针)编带装	500pcs	10/Reel
A2507-WVG06	XHD-6A(2.4长针)编带装	500pcs	10/Reel
A2507-WVG07	XHD-7A(2.4长针)编带装	500pcs	10/Reel
A2507-WVG08	XHD-8A(2.4长针)编带装	500pcs	10/Reel

LHE® 浙江联和电子有限公司

品名	XHD-A编带包装	比例	1:10
料号	A2507-WVG包装	未注公差(mm)	
图号	LHEIGC-53	>0~3	±0.12
材料	/	>3~18	±0.15
制图	王天2024-03-06	>18~50	±0.3
审核	天琴2024-03-06	>50~120	±0.5
批准	季育文2024-03-06	X°	±3°
视角		X.X°	±0.5°

XHD型连接器承认书图面



注释:

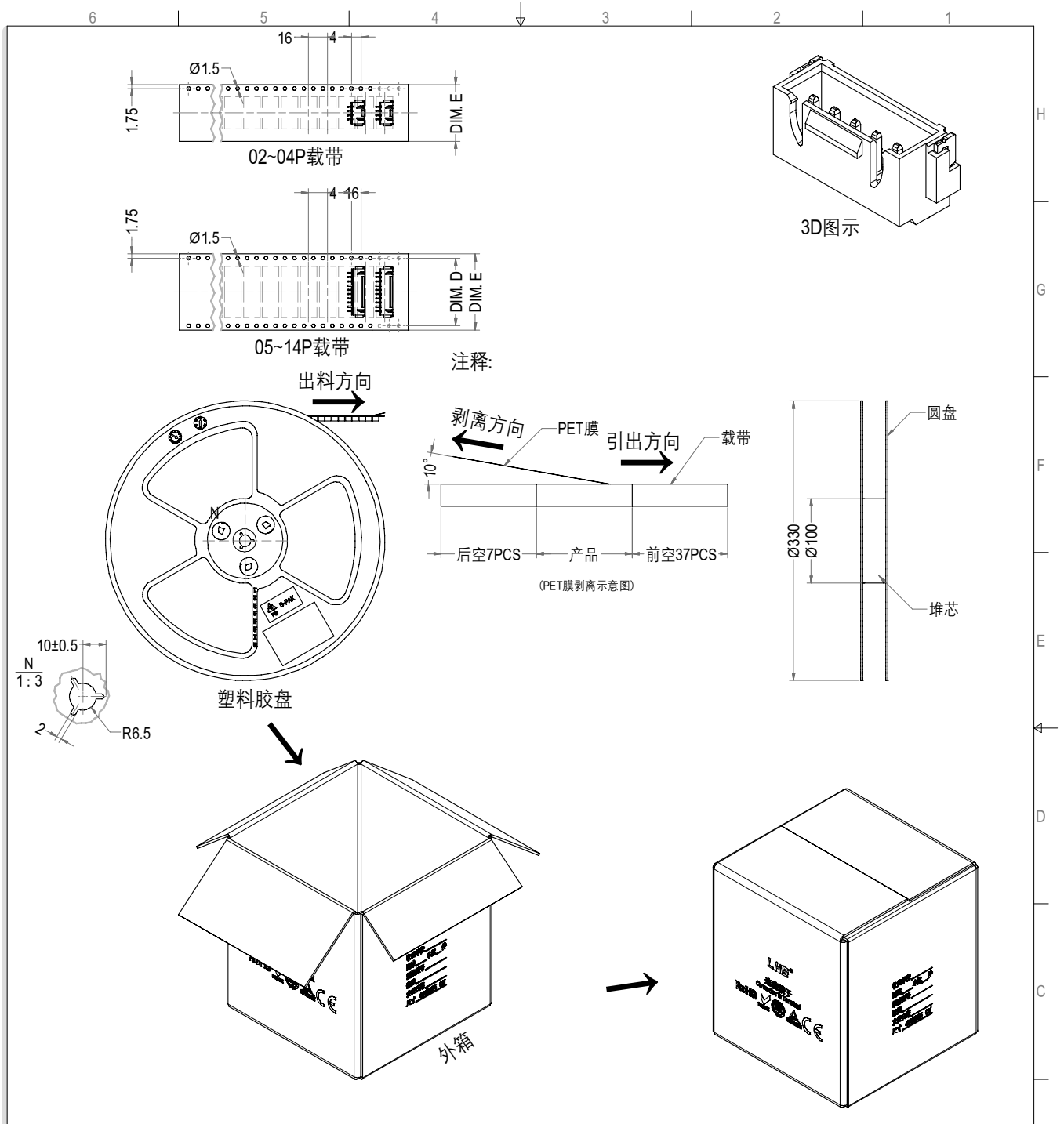
- 把成品包入卷盘中,每盘装*PCS,卷盘上贴上合格证,将装好产品的卷盘放进外箱中,外箱内先套一个大PE袋,外箱上贴上合格证。
- 此示意图为产品出料方式进行说明。
- 胶带、PE袋未在图纸中体现,请以实物为准。

Poles	DIM.D	DIM.E	Q'ty/Reel	Packing(Reel/Caton)
02~04P	-	24	500PCS	15/Reel
05~06P	28.4	32	500PCS	11/Reel
07~10P	40.4	44	500PCS	8/Reel
11~15P	52.4	56	500PCS	7/Reel

LHE® 浙江联和电子有限公司

品名	XHD-AB包装	比例	1:16
料号	A2507-SV包装	未注公差(mm)	
图号	LHEIGC-54	>0~3	± 0.12
材料	/	>3~18	± 0.15
制图	玉天2024-04-08	>18~50	± 0.3
审核	天琴2024-04-08	>50~120	± 0.5
批准	李育文2024-04-08	X°	$\pm 3^\circ$
视角		X.X°	$\pm 0.5^\circ$

XHD型连接器承认书图面



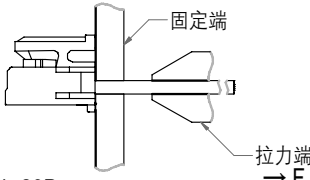
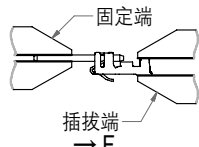
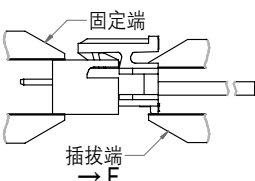
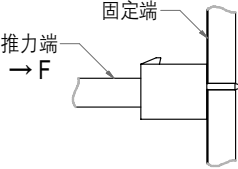
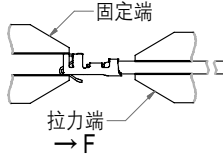
注释:

- 把成品包入卷盘中,每盘装*PCS,卷盘上贴上合格证,将装好产品的卷盘放进外箱中,外箱内先套一个大PE袋,外箱上贴上合格证。
- 此示意图为产品出料方式进行说明。
- 胶带、PE袋未在图纸中体现,请以实物为准。

Poles	DIM.D	DIM.E	Q'ty/Reel	Packing(Reel/Caton)
02-04P	-	24	700PCS	15/Reel
05-06P	28.4	32	700PCS	11/Reel
07-10P	40.4	44	700PCS	8/Reel
11-15P	52.4	56	700PCS	7/Reel

LHE® 浙江联和电子有限公司

品名	XHD-AWB包装	比例	1:16
料号	A2507-SR包装	未注公差(mm)	
图号	LHEIGC-55	>0-3	±0.12
材料	/	>3-18	±0.15
制图	玉天2024-04-08	>18-50	±0.3
审核	天琴2024-04-08	>50-120	±0.5
批准	李育文2024-04-08	X°	±3°
视角		X.X°	±0.5°

项目 Item	测试条件 Test Condition	规格要求 Requirement												
1.外观 Appearance	目测 Visual by eye 视力 Light: >1.0 照明 Lamp: 200~300Lx 目测距离 Space: 0.3~0.5m GB/T 5095.1 Method 1a	1.塑料件表面应无明显疤痕、凹陷、开裂及影响使用的变形。 Plastic part:smooth and flat surface without discolor,broken,crack distortion defects is acceptable. 2.金属件表面无锈蚀、氧化、无明显的机械损伤等缺陷。 Metal part:btight and even surface without rust,oxide,fog and obvious physical damage defects is acceptable. 3.导线表面清洁、无破损等缺陷,印字及标志清晰。 Wire:clearing surface without discolor,broken defects,indistinct words and mark is acceptable.												
2.壳体/端子固定力 Terminal/Housing Retention Force	固定连接器或测力计,在连接器轴线方向施加规定的拉力; 速度不大于25mm/min。 Apply axial pull out force at the speed rate of not more 25mm/min on the pin assembled in the housing. GB/T 5095.8 Method 15d/EIA-364-29B	 <p style="text-align: right;">≥ 15N</p>												
3.插入力与拔出力 Insertion and Withdrawal Force	单PIN相配的接触器以1mm/s~5mm/s的速度沿接插器轴线方向插入和拔出。 Insertion and withdraw single contact at the speed rate of 1mm/s~5mm/s.	 <table border="1" style="width: 100%; border-collapse: collapse;"> <thead> <tr> <th rowspan="2">极数 Poles</th> <th>插入力(最大值) Insertion(N Max)</th> <th>拔出力(最小值) Withdrawal(N Min)</th> </tr> </thead> <tbody> <tr> <td>1</td> <td>10.0</td> <td>2.0</td> </tr> </tbody> </table>			极数 Poles	插入力(最大值) Insertion(N Max)	拔出力(最小值) Withdrawal(N Min)	1	10.0	2.0				
	极数 Poles	插入力(最大值) Insertion(N Max)	拔出力(最小值) Withdrawal(N Min)											
1		10.0	2.0											
相配的连接器的以1mm/s~5mm/s的速度沿接插器轴线方向插入和拔出。 Insertion and withdraw connectors at the speed rate of 1mm/s~5mm/s. GB/T 5095.7 Method 13b/EIA-364-13B														
4.针的固定力 Pin Retention Force	固定连接器或测力计,在连接器轴线方向对针施加规定的推力; 速度不大于25mm/min。 Apply axial push out force at the speed rate of not more 25mm/minute on the terminal assembled in the base. GB/T 5095.8 Method 15a/ EIA-364-29B	 <p style="text-align: right;">≥ 20N</p>												
5.压着部位抗拉强度 Crimping Pull Out Force	在试验装置夹头中固定测试样品,在连接的轴线方向施加拉力; 速度不大于25mm/min。 Fix the crimped terminal, apply axial pull out force on the wire at the speed rate of not more 25mm/min. GB/T5095.8 Method 16d/EIA-364-08B	 <table border="1" style="width: 100%; border-collapse: collapse;"> <tbody> <tr> <td>AWG.22#</td> <td>≥ 49N</td> </tr> <tr> <td>AWG.24#</td> <td>≥ 30N</td> </tr> <tr> <td>AWG.26#</td> <td>≥ 20N</td> </tr> <tr> <td>AWG.28#</td> <td>≥ 10N</td> </tr> <tr> <td>AWG.30#</td> <td>≥ 8N</td> </tr> </tbody> </table>			AWG.22#	≥ 49N	AWG.24#	≥ 30N	AWG.26#	≥ 20N	AWG.28#	≥ 10N	AWG.30#	≥ 8N
		AWG.22#	≥ 49N											
		AWG.24#	≥ 30N											
		AWG.26#	≥ 20N											
		AWG.28#	≥ 10N											
AWG.30#	≥ 8N													

项目 Item	测试条件 Test Condition	规格要求 Requirement	
6. 机械振动 Vibration	插合连接器, 串联在一直流电源上, 电流 100mA; 并模拟正常工作状态, 振频为 10~55Hz、振幅 1.5mm; 每一轴线扫频循环次数 10次、2小时。 Frequency: 10~55Hz Amplitude: ±1.5mm Duration: 2 hours in each X,Y,Z axes GB/T 5095.4 Method 6d/EIA-364-28D	外观 Appearance	无损伤 No Damage
		接触电阻 Contact Resistance LLCR	≤ 20mΩ
7. 机械冲击 Shock	连接器相配, 沿 X, Y, Z 三轴正反方向各冲击 3 次 (总共 18 次), 在测试过程中通以 100mA 电流。 冲击强度: 490m/s ² 持续时间: 11ms Mated connectors and subject to the following shock conditions, 3 times of shock shall be applied for each 6 directions along 3 mutually perpendicular axes, passing DC 100mA current during the test (Total of 18 shocks) Test Pulse: Half Sine Peak Value: 490m/s ² Duration: 11ms GB/T 5095.4 Method 6c/EIA-364-27B	中断 Intermittence	≤ 1μ sec
		接触电阻 Contact Resistance LLCR	≤ 20mΩ
8. 机械寿命 Repeated insertion/withdrawal	以每分钟插拔 10 次的速率, 插拔 50 次。 When mated up to 50 cycles repeatedly by the rate of 10 cycles per minute. GB/T 5095.5 Method 9a/EIA-364-09C	外观 Appearance	无损伤 No Damage
		接触电阻 Contact Resistance LLCR	≤ 20mΩ
9. 接触电阻 Contact Resistance	插合连接器, 用小功率电路进行测试。 Mate connectors, measure by dry circuit. GB/T 5095.2 Method 2a/EIA-364-23B	≤ 10mΩ	
10. 绝缘电阻 Insulation Resistance	在相邻接触件之间或地线之间, 用 500V DC 电压进行测试。 Apply 500V DC between adjacent terminal or ground. GB/T 5095.2 Method 3a/EIA-364-21C	≥ 1000MΩ	
11. 耐电压 Dielectric Strength	相邻接触件之间或地线之间施加 50Hz 1000V AC (有效值), 漏电流 1mA 的电压作用, 时间 1min。 Mate connectors, apply 1000V AC for 1 minute between adjacent terminal or ground. GB/T 5095.2 Method 4a/EIA-364-20B	无击穿和飞弧现象 No Breakdown	
12. 温度上升 Temperature Rise	插合连接器, 通以最大允许电流。 GB/T 5095.3 Method 5a/EIA-364-70A	温度最大上升 Temperature Rise	≤ 30°C
13. 耐高温 Heat Resistance	连接器配合后, 于 +105°C ± 2°C 的空气中放置 96 小时, 然后再回到 室温中放置 1~2 小时测定 Mated connectors are exposed to a temperature of +105°C ± 2°C for 96 hours. GB/T 5095.6 Method 11i /EIA-364-17B	外观 Appearance	无损伤 No Damage
14. 耐低温 Clod Resistance	连接器配合后, 于 -25°C ± 2°C 的空气中放置 96 小时, 然后再回到 室温中放置 1~2 小时测定 Mated connectors are exposed to a temperature of -25°C ± 2°C for 96 hours. GB/T 5095.6 Method 11i /EIA-364-17B	接触电阻 Contact Resistance LLCR	≤ 20mΩ

项目 Item	测试条件 Test Condition	规格要求 Requirement	
15. 恒定湿热 Humidity	温度 Temperature: 40±2°C 相对湿度 Relative Humidity: 90%~95% 搁置时间 Duration: 96h, 取出恢复2小时后检查 GB/T 5095.6 Method 11c/EIA-364-31B	外观 Appearance	无损伤 No Damage
		耐电压 Dielectric Strength	1000V
16. 温度循环 Temperature cycle	把测试样品放入高低温试验箱中,按下列步骤调试温度: a)在-25°C±2°C的恒温条件下放置0.5小时; b)在+105°C±2°C的恒温条件下放置0.5小时; 从a)到b)为一个循环周期,共进行5个循环。恢复1h后检查。 状态转换时间不多于1小时。 Mated connectors are exposed to 5 cycles of: a)-25°C±2°C 0.5hour b)+105°C±2°C 0.5hour GB/T 5095.6 method 11d/EIA-364-32C	绝缘电阻 Insulation Resistance	≥ 1000MΩ
		接触电阻 Contact Resistance LLCR	≤ 20mΩ
17. 盐雾 Salt Spray	把先冲后镀*的测试样品从试验箱顶悬挂下来,采用浓度为5%±1(质量百分比)的氯化钠溶液,连续雾化24小时,试验后用流动的蒸馏水轻轻洗去表面沉积物。在常温常驻湿条件下恢复1~2小时。 24 hour exposure to a saltspray from the 5%±1 solution. GB/T 5095.6 Method 11f/EIA-364-26B	外观无损伤(五金件应无露出底金属的严重锈蚀;使用预镀的型材,其落料面允许有不影响其性能的轻微腐蚀。) Appearance:No Damage(No erosion with material exposed. And with plating material,slight erosion on the cutting surface acceptable)	
18. 可焊性 Solderability	把测试样品需要焊接的部位浸入焊锡炉中(锡炉温度235°C±5°C)2±0.5秒钟。 Soldering time: 2±0.5 sec Solder Temperature:235°C±5°C GB/T 5095.6 Method 12a/EIA-364-52	上锡率≥90% 90% of immersed area must show no voids,pin holes	
19. 耐焊接热 Resistance to Soldering Heat	把测试样品需要焊接的部位浸入焊锡炉中(锡炉温度260°C±5°C);5±1秒钟后,在正常的条件下恢复1小时。 Soldering time: 5±1 sec Solder Temperature:260°C±5°C GB/T 5095.6 Method 12d/EIA-364-56A	外观 Appearance	无损伤 No Damage
20. 灼热丝测试 Glow Wire (只针对GWT750°C产品 Only for GWT750°C products)	750C灼热丝顶部接触试验样品,接触时间:(30±1) s 接近和离开速率: 10mm/s~25mm/s 灼热丝进入或贯穿试验样品深度:(7±0.5) mm 750°C elow wire contacts with mated connector. Time: (30+1) s Speed of closing to and leaving: 10mm/s-25mm's Depth that glow wire penetrates mated connector: (7-05 mm GB/T 5169.10	1.试验样品燃烧时间不超过2s。 The time that mated connector burns is not more than 2s. 2、灼热丝离开后的30s内样件无火焰或灼热情况,且无滴落物或滴落物不燃烧。 30s after glow wire leaves mated con nector, it does not burn or is no incand escence and it does not fall something or falling something does not burn.	
21. 耐酸性(二氧化硫) Acid resistance(SO ₂)	连接器闭合连接,3±1ppm, 40±2°C.96 小时 Mated connector,3±1ppm,40±2°C Duration 96hours GB/T2423.51	接触电阻 Contact Resistance LLCR	≤ 20mΩ

项目 Item	测试条件 Test Condition	规格要求 Requirement	
22.氨气测试 Ammonia test	连接器闭合连接, 放置于浓度为 25 mL/L 的 3% 的 NH ₃ 的空气中 7 小时 Mated connector is put into atmosphere that rated 25 ml/L of 3% NH ₃ for 7 hours GB/T2423.51	接触电阻 Contact Resistance LLCR	≤20mΩ

* 先冲后镀为定制端子。常规端子为先镀后冲, 无法通过盐雾试验。

制订 Edit: 王夫

日期 DATE: 2024-03-06

审核 Check: 天琴

日期 DATE: 2024-03-06

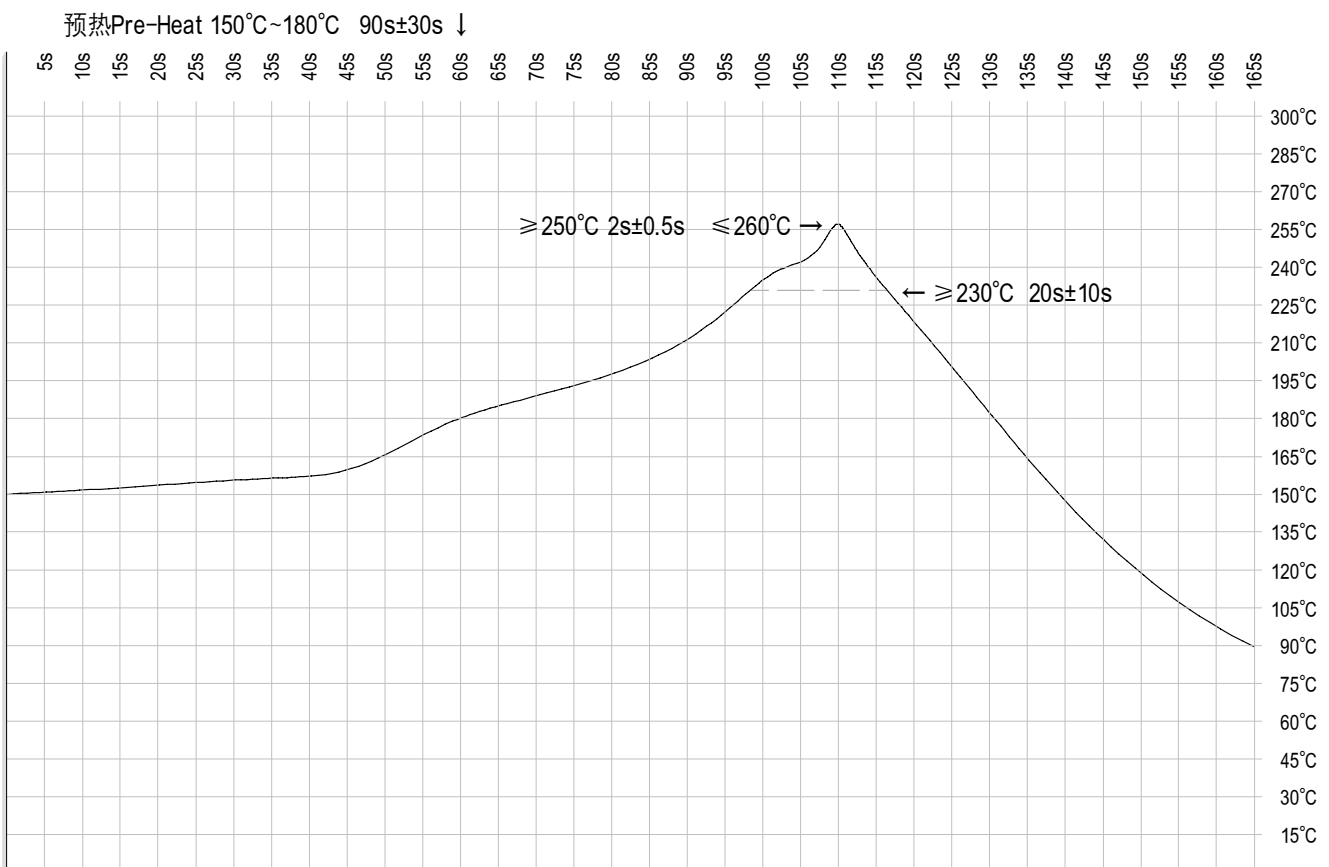
批准 Approval: 季育文

日期 DATE: 2024-03-06

无铅回流焊要求 Pb-free reflow profile requirements

参数 Parameter	参考 Reference	规格 Specification
平均温度梯度预热 Average Temperature Gradient Preheating		2.5°C/s
浸泡时间 Soak time	tsoak 2-3	minutes
150°C以上时间 Time above 150°C	T1	60s
180°C以上时间 Time above 180°C	T2	50s
250°C以上时间 Time above 250°C	T3	2±0.5s
焊接温度 Peak temperature in reflow	Tpeak	255°C(-0/+5°C)
温度梯度的冷却 Temperature gradient in cooling		Max -5°C/s

温度条件图 TEMPERATURE CONDITION GRAPH



注: 对耐热性的最低要求, 是在回流焊中使用空气对流的传热方法评估焊接部件。该曲线图表明需要达到规定的空气温度, 而实际过程很大程度上取决于回流焊装置。

Note: The minimum required heat resistance of the section is to evaluate the welded components. Heat transfer method is used for hot air convection in reflow welding. The actual air temperature used to achieve the specified profile depends largely on the reflow device.

LHE 浙江联和电子有限公司

产品性能测试报告

品名 (DESCRIPTION)	XHD	测定者 (Inspector)	吴智原	测定条件 (Test Condition)	温度: 22°C (Temperature)
料号 (MODEL NO.)	A2507	日期 (Date)	2022.03.27		湿度: 65% (Humidity)

试验项目 (Test Title)	规格 (Specification)		测定值(Data)					COM
			X1	X2	X3	X4	X5	
带线胶壳与针座插拔力 <带锁扣> (Connector assemble with cable and wafer mating and unmating force with latch)	2 pin Unit: N Mating force 30 max. Unmating force 15 min.	插入(Mating)	22.5	22.0	22	23.5	21.5	ok
		拔出(Unmating)	25.5	26.5	22.5	24	24.5	ok
	8 pin Unit: N Mating force 90 max. Unmating force 27 min.	插入(Mating)	77.5	78	74.5	76	78.5	ok
		拔出(Unmating)	44	46	42.5	43	44.5	ok
端子和插针单独插入力 (Single terminal and PIN withdrawal force)	10N Max		7.5	7.0	6.0	6.5	7.5	ok
端子和插针单独拔出力 (Single terminal and PIN withdrawal force)	2N Min		3.75	3.5	3.25	4.0	3.0	ok
端子和胶壳的固定力 (Terminal Retention in housing)	15N Min		32	35	30	31	34	ok
插针和壳体的固定力 (PIN Retention in insulator)	20N Min		47.89	48.16	45.62	49.95	47.21	ok
盐雾试验 (Salt spray)	雾化16小时, 后镀端子不能有腐蚀现象 (Spray time:16 hours, terminals stamping then plating must not corrode)		PASS	PASS	PASS	PASS	PASS	ok
	接触电阻 (Contact Resistance)	20mΩ Max	11.7	13.2	12.4	12.9	11.5	ok
盐雾试验 (Salt spray)	雾化24小时, 插针不能有腐蚀现象 (Spray time:24 hours, PINs must not corrode)		PASS	PASS	PASS	PASS	PASS	ok
	接触电阻 (Contact Resistance)	20mΩ Max	12.1	10.5	11.8	11.9	13.5	ok
温度循环 (Temperature cycling)	外观 (Appearance)	无损伤 (No damage)	PASS	PASS	PASS	PASS	PASS	ok
	接触电阻 (Contact Resistance)	20mΩ Max	12.8	11.9	13.4	13.9	12.4	ok
	绝缘电阻 (Insulation Resistance)	1000MΩ Min	PASS	PASS	PASS	PASS	PASS	ok
	耐电压 (Dielectric Withstanding Voltage)	1000V,AC/minute	PASS	PASS	PASS	PASS	PASS	ok



LHE® 浙江联和电子有限公司
ZHEJIANG LIANHE ELECTRONICS CO.,LTD.

可靠性试验报告
RELIABILITY TEST REPORT

日期: 2022-03-27

针焰实验 (Needle flame experiment)

测试目的 (Test Purposes)	确定AB11069W-S16-10产品在针焰条件下是否符合标准要求 Determine if the AB11069W-S16-10 Does the product meet the standard requirements under the condition of needle flame
测试条件 (Test Conditions)	温度35±2℃ Temperature 35 ± 2 ℃;
测试方法 (Test Method)	对产品施加试验火焰持续时间为12s。火焰高度12mm±1mm The test flame was applied to the product for 12 s. Flame height 12 mm ± 1 mm
参照标准 (With Reference to)	GB/T5169.5-2008
判定标准 (Test Standard)	a. 试验样品无火焰和灼热, 并且规定的铺底层或包装绢纸没有起燃 b. 在移开针焰后, 试验样品和周围的零部件的火焰或灼热在30s之内熄灭, 即tb<30s, 而且周围的零部件没有完全烧毁, 以及规定的铺底层或包装绢纸没有起燃。 a. The test sample has no flame and heat, and the specified bedding or wrapping paper does not ignite b. After removing the needle flame, the flame or burning heat of the test sample and the surrounding parts will be extinguished within 30s, i.e. TB < 30s, and the surrounding parts are not completely burnt out, and the specified underlay or wrapping silk paper does not ignite
测试设备 (Test Equipment)	针焰试验机 Needle flame testing machine
测试程序 (Test Program)	外观检验→固定样品→试验启动 →观察→记录起火时间

测试结果 (The test results)	测试图片 Test Picture						
							
	项次 Items	1	2	3	4	5	备注
	第一组 group1	无起燃	无起燃	无起燃	无起燃	无起燃	/
	第二组 group2	无起燃	无起燃	无起燃	无起燃	无起燃	/
结果 results	OK	OK	OK	OK	OK	/	
结果判定 (The results determine)	样品数量 The Number of Samples 8PCS		合格数 The Number of competency		10		结果 Results OK
			不合格数 Unqualified		0		
			外观 Appearances		OK		

核准 (Approved): 陈浙海

测试人 (Testing Person): 玉夫

LHE[®] 浙江联和电子有限公司 ZHEJIANG LIANHE ELECTRONICS CO., LTD.

可靠性试验报告

RELIABILITY TEST REPORT

日期: 2025-02-12

灼热丝实验(Glow wire experiment)

测试目的(Test Purposes)	确定AB11069W-S16-10灼热丝材料产品在灼热丝条件下是否符合标准要求 Determine if the AB11069W-S16-10 Does the product meet the standard requirements under the condition of glow wire								
测试条件(Test Conditions)	灼热丝起燃温度(GWIT)记录值为起始温度加25K(对于900℃和930℃则是30K,960℃记为GWIT:>960/厚度) Gwire ignition temperature(GWIT)recorded value is the starting temperature plus 25K(for 900℃ and 930℃ is 30K,960℃ is GWIT:>960 / thickness)								
测试方法(Test Method)	施加试验火焰持续时间为30s.试验温度750℃ The test flame duration was 30 s. Test temperature: 750 ℃								
参照标准(With Reference to)	根据GB/T 5169.12-2006及GB/T 5169.13-2013执行.								
判定标准(Test Standard)	试验样条无火焰,并且规定的铺底层或包装绢纸没有起燃。 The test sample has no flame and heat, and the specified bedding or wrapping paper does not ignite								
测试设备Test Equipment)	灼热丝测试仪 Glow-wire tester								
测试程序(Test Program)	外观检验→固定样条→试验启动 →观察→记录起火时间								
测试结果 (The test results)	测试图片Test Picture								
									
	材料规格	试片尺寸 (长 X 宽 X 厚) 单位:mm	起始温度 (℃)	样品	起燃时间 (Ti) 单位:秒	熄灭时间 (Te)	现象记录	GWIT	GWFI
								判定:PASS 或 FAIL	
	A66V0 002	60X60X2.5	750	第1个 第2个 第3个	不起燃 不起燃 不起燃	/ / /	不起燃,无滴落 不起燃,无滴落 不起燃,无滴落	PASS (GWIT:775/2.5)	PASS (GWFI:750/2.5)
	A66V0 002	60X60X2.5	800	第1个 第2个 第3个	6 5 6	32 31 33	接触后很快就起燃,熔融但无滴落,起燃后32S熄灭 接触后很快就起燃,熔融但无滴落,起燃后28S熄灭 接触后很快就起燃,熔融但无滴落,起燃后33S熄灭	FALL	PASS (GWFI:800/2.5)
	A66V0 002	60X60X2.5	850	第1个 第2个 第3个	2 1 2	47 53 51	接触后很快就起燃,熔融但无滴落,起燃后46S熄灭 接触后很快就起燃,熔融但无滴落,起燃后51S熄灭 接触后很快就起燃,熔融但无滴落,起燃后52S熄灭	FALL	PASS (GWFI:850/2.5)
	A66V0 002	60X60X2.5	960	第1个 第2个 第3个	1 1 1	51 52 49	接触后很快就起燃,熔融但无滴落,起燃后50S熄灭 接触后很快就起燃,熔融但无滴落,起燃后51S熄灭 接触后很快就起燃,熔融但无滴落,起燃后50S熄灭	FALL	PASS (GWFI:960/2.5)
	测试须知 (The test requirements)	1. 灼热丝起燃温度(GWIT)记录值为起始温度加25K(对于900℃和930℃则是30K,960℃记为GWIT:>960/厚度); 2. 产品在移开灼热丝之后持续燃烧的时间≤30s,即Te≤Ta(施加时间)+30S,并且包装绢纸没有起燃,则灼热丝可燃性指数(GWFI)即为PASS,记录为GWFI:温度/厚度; 3. 本实验灼热丝Ta(施加时间)为30S,则Te≤60S 4. 如果3个其中有1个不合格则最终结果为不合格:.							

核准 (Approved) :陈浙海

测试人 (Testing Person) :玉夫



Component - Plastics

File Number: E331274

Celanese (Suzhou) Engineering Plastics Co Ltd
N. 155 Song Bei Road, Suzhou Industrial Park, Suzhou Jiangsu 215024 CN



FRIANYL: A3 RV0 (a)(b)(f2)

Polyamide 66 (PA66), pellets, unfilled

(a) - Virgin and regrind up to 50% by weight inclusive, have the same basic material characteristics.

(b) - Virgin and regrind up to 100% by weight inclusive, have the same basic characteristics with respect to flammability.

(f2) - Subjected to one or more of the following tests: Ultraviolet Light, Water Exposure or Immersion in accordance with UL 746C, where the acceptability for outdoor use is to be determined by UL.

Flammability	Value	Test Method
Flame Rating		UL 94
0.25 mm, ALL	V-0	IEC 60695-11-10, -20
0.38 mm, ALL	V-0	
0.75 mm, ALL	V-0	
1.5 mm, ALL	V-0	
3.0 mm, ALL	V-0	
Glow Wire Flammability Index		IEC 60695-2-12
0.75 mm	960 °C	
1.5 mm	960 °C	
3.0 mm	960 °C	
Glow Wire Ignition Temperature		IEC 60695-2-13
0.75 mm	775 °C	
1.5 mm	775 °C	
3.0 mm	775 °C	
Electrical	Value	Test Method
Hot-wire Ignition (HWI)		UL 746
0.25 mm	PLC 4	
0.38 mm	PLC 4	
0.75 mm	PLC 4	
1.5 mm	PLC 4	
3.0 mm	PLC 3	
High Amp Arc Ignition (HAI)		UL 746
0.25 mm	PLC 1	
0.38 mm	PLC 1	
0.75 mm	PLC 0	
1.5 mm	PLC 0	
3.0 mm	PLC 0	
Comparative Tracking Index (CTI)	PLC 0	UL 746
Dielectric Strength	25 kV/mm	ASTM D149 IEC 60243-1
High Voltage Arc Tracking Rate (HVTR)	PLC 0	UL 746
Inclined-Plane Tracking (1.0 kV)	60 min	ASTM D2303
Volume Resistivity	1.0E+13 ohms-cm	ASTM D257 IEC 60093
Arc Resistance	PLC 5	ASTM D495

Component - Plastics

File Number: E331274



Thermal	Value	Test Method
RTI Elec		UL 746
0.25 mm	85.0 °C	
0.38 mm	130 °C	
0.75 mm	130 °C	
1.5 mm	130 °C	
3.0 mm	130 °C	
RTI Imp		UL 746
0.25 mm	85.0 °C	
0.38 mm	105 °C	
0.75 mm	105 °C	
1.5 mm	105 °C	
3.0 mm	105 °C	
RTI Str		UL 746
0.25 mm	85.0 °C	
0.38 mm	115 °C	
0.75 mm	120 °C	
1.5 mm	120 °C	
3.0 mm	120 °C	
Physical	Value	Test Method
Dimensional Stability	0.0 %	ASTM D1042 ISO 2796
Outdoor Suitability	f2	UL 746C

Notice of Disclaimer

By accessing this Yellow Card data information sheet and the database from which this information was generated (the "Yellow Card"), the user acknowledges and accepts the terms and conditions upon which this Yellow Card is made available. This Yellow Card, the database from which it was generated, and all related materials, support, and services, are made available by UL for use only by permission and "as is", without any representation or warranty of any kind, express or implied, including but not limited to any implied warranties of merchantability, fitness for a particular purpose or that the products identified in this Yellow Card will satisfy the user's requirements. UL cannot and does not warrant that the data contained in this Yellow Card is current, accurate, or complete. The user must independently confirm the conformance of any product to the applicable standards or requirements with the manufacturer of that product. Permission to access this Yellow Card may be withdrawn at any time by UL in its sole discretion. The identification of products and companies on this Yellow Card does not in any way imply endorsement of those products or companies by UL. UL does not assume and expressly disclaims, liability to any person for any loss or damage (including lost profits, lost savings, or any indirect, special, incidental, consequential or punitive damages whether or not UL has been advised of the possibility of such damages) arising out of, or in connection with, the use of this Yellow Card regardless of the cause or causes of such loss or damage.

2017/12/23

UL Certification

liq.ul.com

PROSPECTOR®

View additional material information including performance and processing data

[CLICK TO CONTINUE](#)

The information presented on the UL Prospector datasheet was acquired by UL Prospector from the producer of the material. UL Prospector makes substantial efforts to assure the accuracy of this data. However, UL Prospector assumes no responsibility for the data values and strongly encourages that upon final material selection, data points are validated with the material supplier.

E 106764

Component - Plastics

Guide Information

POLYPLASTICS CO LTD

16-1 KONAN 2 CHOME, MINATO TOKYO 1088280 JP

E130i(d)(e)(f1)

Liquid Crystal Polymer (LCP), thermotropic aromatic polyester "LAPEROS", furnished as pellets

Color	Min. Thk (mm)	Flame Class	HWI	HA	RTI Elec	RTI Imp	RTI Str
NC, BK	0.75	V-0	2	0	240	220	240
	1.5	V-0	1	0	240	220	240
	3.0	V-0	0	0	240	220	240

Comparative Tracking Index (CTI): 4

Dielectric Strength (kV/mm): 30

High-Voltage Arc Tracking Rate (HVTR): 0

Dimensional Stability (%): 0

Inclined Plane Tracking (IPT) kV: -

Volume Resistivity (10⁸ ohm-cm): 16

High Volt, Low Current Arc Resis (D495): 5

(d) - Virgin and regrind up to 50% by weight incl., have the same basic material characteristics in NC and BK with a minimum thickness of 0.75mm.

(e) - Regrind from 25-50% by weight inclusive has an impact RTI of 180C at thicknesses greater than 1.5mm.

(f1) - Suitable for outdoor use with respect to exposure to Ultraviolet Light, Water Exposure and Immersion in accordance with UL 746C.

ANSI/UL 94 small-scale test data does not pertain to building materials, furnishings and related contents. ANSI/UL 94 small-scale test data is intended solely for determining the flammability of plastic materials used in the components and parts of end-product devices and appliances, where the acceptability of the combination is determined by UL.

Report Date: 1992-08-19

Last Revised: 2017-06-27

© 2017 UL LLC



IEC and ISO Test Methods				
Test Name	Test Method	Units	Thk (mm)	Value
Flammability	IEC 60695-11-10	Class (color)	0.75	V-0 (NC, BK)
			1.5	V-0 (NC, BK)
			3.0	V-0 (NC, BK)
Glow-Wire Flammability (GWFI)	IEC 60695-2-12	°C	0.75	960
			1.5	960
			3.0	960
Glow-Wire Ignition (GWIT)	IEC 60695-2-13	°C	0.75	850
			1.5	850
			3.0	900
IEC Comparative Tracking Index	IEC 60112	Volts (Max)	-	-
IEC Ball Pressure	IEC 60695-10-2	°C	-	-
ISO Heat Deflection (1.80 MPa)	ISO 75-2	°C	-	-
ISO Tensile Strength	ISO 527-2	MPa	-	-
ISO Flexural Strength	ISO 178	MPa	-	-
ISO Tensile Impact	ISO 8256	kJ/m ²	-	-
ISO Izod Impact	ISO 180	kJ/m ²	-	-
ISO Charpy Impact	ISO 179-2	kJ/m ²	-	-

UL Product iQ™



ECBT2.E364711 - Connectors for Use in Data, Signal, Control and Power Applications - Component

Connectors for Use in Data, Signal, Control and Power Applications - Component

See General Information for Connectors for Use in Data, Signal, Control and Power Applications - Component

ZHEJIANG LIANHE ELECTRONIC CO LTD

E364711

Chuangxin Road, YueQing Bay Port Zone
Yueqing, Zhejiang 325600 CHINA

Connector, Model(s) 1.58-LHE f/b 2 , f/b 1 thru 12, f/b A2 or AW., 1.58-LHE f/b 2 thru 6, f/b A2 or AW

Connector, Model(s) 1.58-LHE followed by 2, followed by 1 thru 12, followed by A(T).

Connector, Model(s) 1.58-LHE, f/b 2 thru 6, f/b A(T), 1.58-LHE, f/b 2 thru 6, f/b Y(T), 1.58-LHE, f/b 2, f/b 1 thru 12, f/b Y(T), 2510-LHE f/b 2, f/b 1 thru 12, f/b A2 or AW, 2510-LHE f/b 2 thru 6, f/b A2 or AW

Connector, Model(s) 2510-LHE followed by 2, followed by 1 thru 12, followed by A(T)

Connector, Model(s) 2510-LHE, f/b 2 thru 6, f/b A(T), 2510-LHE, f/b 2 thru 6, f/b Y(T), 2510-LHE, f/b 2, f/b 1 thru 12, f/b Y(T), 5.08-LHE f/b 2, f/b 1 thru 12, f/b A2 or AW, 5.08-LHE f/b 2 thru 6, f/b A2 or AW

Connector, Model(s) 5.08-LHE followed by 2, followed by 1 thru 12, followed by A(T)

Connector, Model(s) 5.08-LHE, f/b 2 thru 6, f/b A(T), 5.08-LHE, f/b 2 thru 6, f/b Y(T), 5.08-LHE, f/b 2, f/b 1 thru 12, f/b Y(T), 51005-LHE f/b 2, f/b 1 thru 12, f/b A2 or AW, 51005-LHE f/b 2 thru 6, f/b A2 or AW

Connector, Model(s) 51005-LHE followed by 2, followed by 1 thru 12, followed by A(T)

Connector, Model(s) 51005-LHE, f/b 2 thru 6, f/b A(T), 51005-LHE, f/b 2 thru 6, f/b Y(T), 51005-LHE, f/b 2, f/b 1 thru 12, f/b Y(T), 51006-LHE f/b 2, f/b 1 thru 12, f/b A2 or AW, 51006-LHE f/b 2 thru 6, f/b A2 or AW

Connector, Model(s) 51006-LHE followed by 2, followed by 1 thru 12, followed by A(T)

Connector, Model(s) 51006-LHE, f/b 2 thru 6, f/b A(T), 51006-LHE, f/b 2 thru 6, f/b Y(T), 51006-LHE, f/b 2, f/b 1 thru 12, f/b Y(T), 5102-LHE f/b 2, f/b 1 thru 12, f/b A2 or AW, 5102-LHE f/b 2 thru 6, f/b A2 or AW

Connector, Model(s) 5102-LHE followed by 2, followed by 1 thru 12, followed by A(T)

Connector, Model(s) 5102-LHE, f/b 2 thru 6, f/b A(T), 5102-LHE, f/b 2 thru 6, f/b Y(T), 5102-LHE, f/b 2, f/b 1 thru 12, f/b Y(T), 5240-LHE f/b 2, f/b 1 thru 12, f/b A2 or AW, 5240-LHE f/b 2 thru 6, f/b A2 or AW

Connector, Model(s) 5240-LHE followed by 2, followed by 1 thru 12, followed by A(T)

Connector, Model(s) 5240-LHE, f/b 2 thru 6, f/b A(T), 5240-LHE, f/b 2 thru 6, f/b Y(T), 5240-LHE, f/b 2, f/b 1 thru 12, f/b Y(T), 5500-LHE f/b 2, f/b 1 thru 12, f/b A2 or AW, 5500-LHE f/b 2 thru 6, f/b A2 or AW

Connector, Model(s) 5500-LHE followed by 2, followed by 1 thru 12, followed by A(T)

Connector, Model(s) 5500-LHE, f/b 2 thru 6, f/b A(T), 5500-LHE, f/b 2 thru 6, f/b Y(T), 5500-LHE, f/b 2, f/b 1 thru 12, f/b Y(T), 5557 followed by 2 thru 6, followed by A(T), 5557 followed by 2 thru 6, followed by A2 or AW, 5557 followed by 2 thru 6, followed by Y(T)

Connector, Model(s) 5557 followed by 2, followed by 1 thru 12, followed by A(T).

- Connector**, Model(s) 5557 followed by 2, followed by 1 thru 12, followed by A2 or AW
- Connector**, Model(s) 5557 followed by 2, followed by 1 thru 12, followed by Y(T)
- Connector**, Model(s) 5559-LHE f/b 2 , f/b 1 thru 12, f/b A2 or AW, 5559-LHE f/b 2 thru 6, f/b A2 or AW
- Connector**, Model(s) 5559-LHE followed by 2, followed by 1 thru 12, followed by A(T).
- Connector**, Model(s) 5559-LHE, f/b 2 thru 6 , f/b A(T), 5559-LHE, f/b 2 thru 6, f/b Y(T), 5559-LHE, f/b 2, f/b 1 thru 12 , f/b Y(T), 5566-LHE f/b 2 , f/b 1 thru 12, f/b A2 or AW, 5566-LHE f/b 2 thru 6, f/b A2 or AW
- Connector**, Model(s) 5566-LHE followed by 2, followed by 1 thru 12, followed by A(T)
- Connector**, Model(s) 5566-LHE, f/b 2 thru 6 , f/b A(T), 5566-LHE, f/b 2 thru 6, f/b Y(T), 5566-LHE, f/b 2, f/b 1 thru 12 , f/b Y(T), 5569-LHE f/b 2 , f/b 1 thru 12, f/b A2 or AW, 5569-LHE f/b 2 thru 6, f/b A2 or AW
- Connector**, Model(s) 5569-LHE followed by 2, followed by 1 thru 12, followed by A(T)
- Connector**, Model(s) 5569-LHE, f/b 2 thru 6 , f/b A(T), 5569-LHE, f/b 2 thru 6, f/b Y(T), 5569-LHE, f/b 2, f/b 1 thru 12 , f/b Y(T), 5600-LHE f/b 2 , f/b 1 thru 12, f/b A2 or AW, 5600-LHE f/b 2 thru 6, f/b A2 or AW
- Connector**, Model(s) 5600-LHE followed by 2, followed by 1 thru 12, followed by A(T)
- Connector**, Model(s) 5600-LHE, f/b 2 thru 6 , f/b A(T), 5600-LHE, f/b 2 thru 6, f/b Y(T), 5600-LHE, f/b 2, f/b 1 thru 12 , f/b Y(T), 63080-LHE f/b 2 , f/b 1 thru 12, f/b A2 or AW, 63080-LHE f/b 2 thru 6, f/b A2 or AW
- Connector**, Model(s) 63080-LHE followed by 2, followed by 1 thru 12, followed by A(T)
- Connector**, Model(s) 63080-LHE, f/b 2 thru 6 , f/b A(T), 63080-LHE, f/b 2 thru 6, f/b Y(T), 63080-LHE, f/b 2, f/b 1 thru 12 , f/b Y(T), B2502 followed by 2 thru 16, followed by Y(T), BH3.5-2A(T), BH3.5-2Y(T), MX3.0 followed by 2 thru 12, followed by A(T), MX3.0 followed by 2 thru 12, followed by A2 or AW, MX3.0 followed by 2 thru 12, followed by Y(T)
- Connector**, Model(s) MX3.0 followed by 2, followed by 1 thru 12, followed by A(T).
- Connector**, Model(s) MX3.0 followed by 2, followed by 1 thru 12, followed by A2 or AW
- Connector**, Model(s) MX3.0 followed by 2, followed by 1 thru 12, followed by Y(T)
- Connector**, Model(s) PA-LHE f/b 2, f/b 1 thru 12, f/b Y(T), PA-LHE followed by 2 thru 12, followed by A(T)
- Connector**, Model(s) PA-LHE followed by 2 thru 12, followed by A2 or AW
- Connector**, Model(s) PA-LHE followed by 2 thru 12, followed by Y(T)
- Connector**, Model(s) PA-LHE followed by 2, followed by 1 thru 12, followed by A(T)
- Connector**, Model(s) PA-LHE followed by 2, followed by 1 thru 12, followed by A2 or AW
- Connector**, Model(s) PH, PHB, XHB, JC25, SCN followed by -2 thru -20, followed by Y(T), A, AW or AWD
- Connector**, Model(s) PHB followed by 2 thru 16, followed by Y(T). followed by 2 thru 16, followed by AWD, A, AW
- Connector**, Model(s) Series 1.25, 1254, 1255 followed by -2 thru -25, followed by Y(T), A or AW
- Connector**, Model(s) Series 5264 followed by -2 thru -16, followed by Y(T), A or AWD
- Connector**, Model(s) SM followed by -2 thru -18, followed by Y(T) or A(T)
- Connector**, Model(s) VH, 3.96 followed by -2 thru -16, followed by Y(T), A, AW or AWG
- Connector**, Model(s) XA-LHE f/b 2, f/b 1 thru 12, f/b Y(T), XA-LHE followed by 2 thru 12, followed by A(T)
- Connector**, Model(s) XA-LHE followed by 2 thru 12, followed by A2 or AW
- Connector**, Model(s) XA-LHE followed by 2 thru 12, followed by Y(T)
- Connector**, Model(s) XA-LHE followed by 2, followed by 1 thru 12, followed by A(T)
- Connector**, Model(s) XA-LHE followed by 2, followed by 1 thru 12, followed by A2 or AW
- Connector**, Model(s) XH followed by -2 thru -20, followed by Y(T), A, AW, AWGD, AWD or AWGDJ
- Connector**, Model(s) ZH followed by 2 thru 16, followed by AWD or A, ZH followed by 2 thru 16, followed by Y(T).

Model(s) 1.25, followed by -2 thru -16, followed by AB or AWB

Model(s) 51146 or FI-S, followed by -2 thru -16, followed by AB or AWB

Model(s) A5001, followed by -2 thru -7, followed by Y, Y(T), AD or AWD

Model(s) B2501-LHE, A2004-LHE, A4203-LHE, PHR-LHE, PHD-LHE, CH2.5-LHE, DF11-LHE, PHSD-LHE, A5001-LHE, 35155-LHE, 35156-LHE, 5195-LHE, 5196-LHE, followed by 2 thru 16, followed by Y(T)

Model(s) BHS-LHE, SMH250-LHE, SMH200-LHE, L6.2-LHE, 1806-LHE, 2060-LHE, 2541-LHE, JC15-LHE, XHD-LHE, followed by -2, followed by A(T), or Y(T)

Model(s) JWPFLHE, B2541-LHE, NV-LHE, DV-LHE, SGN-LHE, SJN-LHE, SDN-LHE, SIN-LHE, 35150-LHE, 35151-LHE, 35180-LHE, 35182-LHE, 35524-LHE, 35965-LHE, RCY-LHE, LC-LHE, VR-LHE, SHJ-LHE, SHL-LHE, DF19-LHE, ACH-LHE, DF13-LHE, IL-Z-LHE, 51146-LHE, SATA-LHE, XSR-LHE, SUR-LHE, SUH-LHE, ZE-LHE, ZND-LHE, ZPD-LHE, A1502-LHE, SFH-LHE, 51004-LHE, PUD-LHE, A20010-LHE, 35507-LHE, DF3-LHE, PND-LHE, RE-LHE, RA-LHE, RF-LHE or A3963, followed by -2 thru -15, followed by Y(T), YB(T) or YC(T), A, A-K, AW, AW-K, AD, AD-K, AWGD, AWGD-K, AQ, AQ-K, AWQ, AWQ-K, AD(BH) or AD(BH)-K.

Model(s) PH, followed by -2 thru -16, followed by AB or AWB

Model(s) PHB, SZN-LHE, SAN-LHE, JC20-LHE, EH-LHE, EI-LHE, EL-LHE, S-EL-LHE, followed by 2 thru 16, followed by AWD, A, AW

Model(s) PHB, SZN-LHE, SAN-LHE, JC20-LHE, EH-LHE, EI-LHE, EL-LHE, S-EL-LHE, followed by 2 thru 16, followed by Y(T)

Model(s) PHB, XH, XHB or XHBD, followed by -2 thru -16, followed by AB or AWB.

Model(s) RAST 5-LHE TAB HEADER ASSY , TH, Vertical, Cat. Nos. 1969738-LHE, 1969740-LHE, 1971845-LHE, 1971846-LHE, 1971895-LHE, 1971896-LHE, 1971946-LHE thru 1971949-LHE, 1971954-LHE thru 1971957-LHE, 2232008-LHE thru 2232011-LHE, 2232000-LHE thru 2232003-LHE, 2232016-LHE thru 2232019-LHE, 1971962-LHE thru 1971965-LHE, 2232024-LHE thru 2232027-LHE, 2232289-LHE thru 2232292-LHE, 2232043-LHE thru 2232074-LHE, 2232298-LHE thru 2232301-LHE, 2232511-LHE, 2232532-LHE, 2232557-LHE, 2232559-LHE, 2232560-LHE, 2232562-LHE, 2232563-LHE, 2232565-LHE, 2232566-LHE, 2232568-LHE, 2232569-LHE, 2232571-LHE, 2232572-LHE, 2232574-LHE, 2232575-LHE, 2232577-LHE, 2232578-LHE, 2232580-LHE, 2232581-LHE, 2232583-LHE, 2232584-LHE, 2232586-LHE, 2232587-LHE, 2232589-LHE, 2232590-LHE, 2232592-LHE, 2232593-LHE, 2232595-LHE, 2232596-LHE, 2232598-LHE, 2232599-LHE, 2232601-LHE, 2232602-LHE, 2232604-LHE, 2232605-LHE, 2232607-LHE, 2232608-LHE, 2232611-LHE thru 2232682-LHE, 2292457-LHE, 2292458-LHE, may incorporate prefix and/or suffix number.), followed by -2 thru -7, followed by Y, Y(T), AD or AWD.

Model(s) SY, followed by -2, followed by Y, Y(T), A or A(T)

Model(s) SYP, SYR, BH4.0-LHE, A10001-LHE, A7501-LHE, A8001-LHE, C2541-LHE, C2542-LHE, D250R-LHE, D280K-LHE, D300R-LHE, D350R-LHE, D400B-LHE, D430R-LHE, D470G-LHE, D480J-LHE, D480K-LHE, D480N-LHE, D480Q-LHE, D520H-LHE, D520K-LHE, D520Q-LHE, D620G-LHE, D630J-LHE, D630N-LHE, D630Q-LHE, D700G-LHE, F001-LHE, F002-LHE, HIF3-LHE, MC100-LHE, MC100-LHE, ME020-LHE, ME010-LHE, F2541-LHE, D2301-LHE, 1719057-LHE, 1719059-1-LHE, P0011-LHE, P0012-LHE, P0013-LHE, C6001-LHE, D2201-LHE, D2202-LHE or P0001-LHE, followed by -2, followed by Y, Y(T), A or A(T).

Model(s) VL-LHE , YL-LHE, SL-LHE, FL-LHE, YHD200-LHE, HA-LHE, LGC-LHE, JR-LHE, SP-LHE, 5025-LHE, followed by 2, followed by 1 thru 12, followed by A(T), Y(T), A2 or AW



Model(s) VL-LHE, YL-LHE, SL-LHE, FL-LHE, YHD200-LHE, HA-LHE, LGC-LHE, JR-LHE, SP-LHE, 5025-LHE, followed by 2 thru 12, followed by A(T), Y(T), A2 or AW

Model(s) XHD, XHE or XHQ, followed by -2 thru -15, followed by Y(T), YB(T) or YC(T), A, A-K, AW, AW-K, AD, AD-K, AWGD, AWGD-K, AQ, AQ-K, AWQ, AWQ-K, AD(BH) or AD(BH)-K.

Model(s) ZH, followed by -2 thru -16, followed by AB or AWB

Model(s) ZHR-LHE, SH-LHE, GH-LHE, NH-LHE, C1251-LHE, DF14-LHE, 5501-LHE, 75416-LHE, 543-LHE, followed by 2 thru 16, followed by AWD or A

Model(s) ZHR-LHE, SH-LHE, GH-LHE, NH-LHE, C1251-LHE, DF14-LHE, 5501-LHE, 75416-LHE, 543-LHE, followed by 2 thru 16, followed by Y(T)

Marking: Company name or trademark  , model designation and the Recognized Component Mark,  on the device or carton.

Last Updated on 2020-02-20

并不是所有出现在本数据库中的公司名称和产品都满足了UL 跟踪检验服务的要求。只有带有 UL 标志的产品，才应该被视为经过 UL 认证，并满足UL 跟踪检验服务的要求。注意查看产品上的标志。

UL 允许在线认证目录中所含材料的复制遵循以下条件：1.指南信息、装配、构造、设计、系统和/或认证（文件）必须在不篡改任何数据（或图纸）的情况下完整且无误导性地呈现。2.“经 UL 允许从在线认证目录转载”声明必须出现在所摘取材料的邻近位置。此外，转载材料必须包含以下格式的版权声明：“© 2020 UL LLC”



产品认证证书

证书编号: CQC17134174484

发证日期: 2021年01月20日

有效期至: 2025年08月31日

委托人名称 浙江联和电子有限公司
及注册地址 浙江省乐清市乐清湾港区乐商创业园

制造商名称 浙江联和电子有限公司
及注册地址 浙江省乐清市乐清湾港区乐商创业园

生产企业名称 浙江联和电子有限公司
及生产地址 浙江省乐清市乐清湾港区创新路8号

产品名称和系列、规格、型号 连接器聚酰胺 66(PA66)
型号见附件, 材料名称: 聚酰胺 (PA66), 材料牌号: A3RV0, 全色, 球压:200°C, 灼热丝可燃性指数(GWFI):960/0.3, 灼热丝起燃温度(GWIT):960/0.3, 燃烧等级:V-0@0.3mm,CTI600, 红外光谱,差示扫描量热和热重分析见报告 00601-2020134003037

产品标准和技术要求 GB/T 5169.21-2017, GB/T 5169.12-2013, GB/T 5169.13-2013, GB/T 5169.16-2017, GB/T 4207-2012, GB/T 6040-2019, GB/T 19466.1-2004, GB/T 19466.2-2004, GB/T 19466.3-2004, ISO 11358-1:2014

认证模式 产品检测+获证后监督

上述产品符合 CQC13-036047-2009 认证规则的要求, 特发此证。
证书有效期内本证书的有效性依据发证机构的定期监督获得保持。

可通过扫描下方二维码或登录国家认监委网站 (www.cnca.gov.cn) 查验证书信息



签发: 陆杨

中国质量认证中心



<http://www.cqc.com.cn>

中国·北京·南四环西路188号9区 100070

电话: +86 10 83886666

C 0453132

ZERTIFIKAT ■ CERTIFICATE ■ CERTIFICADO ■ CERTIFICAT

Verification No.: CLZJ1411264692



VERIFICATION OF LVD COMPLIANCE

Applicant: Zhejiang Lianhe Electrical Co., Ltd.
 Houyu village, Shifan town, Yueqing city, Zhejiang province, China.

Manufacturer: Same as applicant

Product Description: Connector Terminal

Model No: A1001, A1002, A1003, A1251, A1252, A1253, A1254, A1255, A1256, A1257, A1501, A1502, A1503, A2001, A2002, A2003, A2004, A2005, A2006, A2007, A2501, A2502, A2503, A2504, A2505, A2506, A2507, A2541, A2542, A2543, A2544, A2545, A3961, A3962, A3963, A3564, A5081, A5082, B1501, B1502, B2001, B2002, B2501, B2502, C01581, C01582, C1251, C2001, C2002, C2501, C2502, C2505, C2506, C3001, C3002, C3003, C3004, C3005, C3006, C3501, C3502, C3701, C3702, C4001, C4002, C4141, C4142, C4201, C4202, C4203, C4204, C4601, C4602, C4501, C4502, C4503, C4504, C5001, C5002, C5031, C5032, C6201, C6202, C6351, C6352, C6701, C6702, D2801, D2802, D2803, D4801, D4802, D4803, D4804, D6301, D6302, D6303

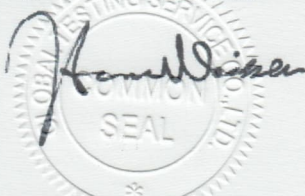
Sufficient samples of the product have been tested and found to be in conformity with
Test Standard: EN 60320-1:2001/A1:2007
 EN 60529:1991/A1:2000

As shown in the
Test Report Number(s): TLZJ1411264692
Date of issue: November 27, 2014

Conclusion

This Verification of LVD Compliance has been granted to the applicant based on the results of tests, performed by laboratory of Global Testing Services Co., Ltd on sample of the above-mentioned product in accordance with the provisions of the relevant specific standards and the Low Voltage Directive 2014/35/EU. The CE marking as shown below can be affixed, under the responsibility of the manufacturer, after completion of an EC Declaration of Conformity and compliance with all relevant EC Directives. The affixing of the CE marking presumes in addition that conditions the conditions in annexes III and IV of the Directive are fulfilled.

Approved by: Hermann Weiher



Global Testing Services Co., Ltd
 E-mail: info@gts-lab.com <http://www.gts-lab.com>
 Room 1501-1502, No. 520 Yishan Rd., Xuhui District, Shanghai, 200235 China



For and on behalf of
 Global Testing Services Co., Ltd



Copyright of this certificate is owned by Global Testing Services Co., Ltd and may not be reproduced other than in full and with the prior approval of the General Manager.



PRODUCT CERTIFICATION

CERTIFICATE NO.: CQC17134174484 **Valid from:** Jan.20,2021
Valid until: Aug.31,2025

NAME AND REGISTERED ADDRESS OF THE APPLICANT	Zhejiang Lianhe Electronics Co., Ltd. Yueshang Pioneer Park, Yueqingwan Area, Yueqing City, Zhejiang Province
NAME AND REGISTERED ADDRESS OF THE MANUFACTURER	Zhejiang Lianhe Electronics Co., Ltd. Yueshang Pioneer Park, Yueqingwan Area, Yueqing City, Zhejiang Province
NAME AND LOCATION OF THE FACTORY	Zhejiang Lianhe Electronics Co., Ltd. No. 8, Chuangxin Road, Yueqing Bay Port District, Yueqing City, Zhejiang Province
PRODUCT NAME, MODEL AND SPECIFICATION	Connector (PA66) See Annex , Material name: PA66, material grade: A3RV0, All color, Ball pressure:200°C, Glow-Wire Flammability Index(GWFI): 960/0.3, Glow-Wire Ignition Temperature(GWIT):960/0.3, Flammability:V-0@0.3mm, CTI600 , Infrared Analysis,Differential Scanning Calorimetry(DSC), Thermogravimetry (TG) to see report Ref.No: 00601-2020134003037
THE STANDARDS AND TECHNICAL REQUIREMENTS FOR THE PRODUCTS	GB/T 5169.21-2017, GB/T 5169.12-2013, GB/T 5169.13-2013, GB/T 5169.16-2017, GB/T 4207-2012, GB/T 6040-2019, GB/T 19466.1-2004, GB/T 19466.2-2004, GB/T 19466.3-2004, ISO 11358-1:2014
TYPE OF CERTIFICATION SCHEMES	Product Testing + Follow up Factory Inspection

This is to certify that the above mentioned product(s) complies with the requirements of certification rules of CQC13-036047-2009.
 The validity of the certificate is subject to positive result of the regular follow up inspection by issuing certification body until the expiry date.

The certificate information is available through the QR code below or CNCA's website: www.cnca.gov.cn





SIGNATURE: 



CHINA QUALITY CERTIFICATION CENTRE

<http://www.cqc.com.cn>
Section 9, No.188, Nansihuan Xilu, Beijing 100070 P.R.China
Tel: +86 10 83886666

C 0453132



CQC has issued an IQNet recognized certificate that the organization:
ZheJiang Lianhe Electronics Co.,Ltd.

Registered Address: Yueqing Bay Port Area, Yueqing City, Wenzhou City, Zhejiang Province, P.R.China
 Operation Address: No.8 Innovation Road, Yueqing Bay Port Area, Yueqing City, Wenzhou City, Zhejiang Province, P.R.China

has implemented and maintains an
Environmental Management System

for the following scope:

Design and Production of Connector and Related Management Activities

which fulfils the requirements of the following standard:

GBT 24001-2016 / ISO 14001:2015

Issued on: February 12, 2020

Expires on: February 11, 2023

Registration Number: CN00120E30414R0S/3302

This attestation is directly linked to the IQNet Partner's original certificate and shall not be used as a stand-alone document



Alex Stoichitoiu
 President of IQNet

Lu Mei
 President of CQC



IQNet Partners*:

- AENOR Spain AFNOR Certification France APCER Portugal CCC Cyprus CISQ Italy
- CQC China CQM China CQS Czech Republic Cro Cert Croatia DQS Holding GmbH Germany EAGLE Certification Group USA
- FCAV Brazil FONDONORMA Venezuela ICONTEC Colombia Inspecta Sertifointi Oy Finland INTECO Costa Rica
- IRAM Argentina JQA Japan KFQ Korea MIRTEC Greece MSZT Hungary Nemko AS Norway NSAI Ireland
- NYCE-SIGE México PCBC Poland Quality Austria Austria RR Russia SII Israel SIQ Slovenia
- SIRIM QAS International Malaysia SQS Switzerland SRAC Romania TEST St Petersburg Russia TSE Turkey YUQS Serbia

* The list of IQNet partners is valid at the time of issue of this certificate. Updated information is available under www.iqnet-certification.com



中国认可
国际互认
检测
TESTING
CNAS L0599

检测报告

编号: SHAEC24005901604

日期: 2024年04月18日

第1页, 共11页

客户名称: 浙江联和电子有限公司
客户地址: 浙江省乐清市乐清湾港区乐商创业园
浙江省乐清市乐清湾港区电子信息产业园红旗路8号

样品名称: PA66 连接器
型号: XHD-5A
客户参考信息: 见附件
以上样品及信息由客户提供。

SGS 工作编号: TIC10202403261730301GRQ
样品接收时间: 2024年04月02日
检测周期: 2024年04月02日 ~ 2024年04月15日
检测要求: 根据客户要求检测。
检测方法: 见后续页。
检测结果: 见后续页。

检测要求	结论
欧盟 RoHS 指令 2011/65/EU 附录 II 的修正指令(EU) 2015/863-铅、汞、镉、六价铬、多溴联苯 (PBB)、多溴二苯醚 (PBDE)、邻苯二甲酸二(2-乙基己基)酯 (DEHP)、邻苯二甲酸丁苄酯 (BBP)、邻苯二甲酸二丁酯 (DBP)和邻苯二甲酸二异丁酯 (DIBP)	符合
欧盟 RoHS 指令 2011/65/EU 附录 II 的修正指令(EU) 2015/863-铅、汞、镉和六价铬	符合

通标标准技术服务(上海)有限公司
授权签名

Jenny Lan 兰柳珍
批准签署人

scan to see the report



67D0D105



Unless otherwise agreed in writing, this document is issued by the Company subject to its General Conditions of Service printed overleaf, available on request or accessible at <http://www.sgs.com/en/Terms-and-Conditions.aspx> and, for electronic format documents, subject to Terms and Conditions for Electronic Documents at <http://www.sgs.com/en/Terms-and-Conditions/Terms-g-Documents.aspx>. Attention is drawn to the limitation of liability, indemnification and jurisdiction issues defined therein. Any holder of this document is advised that information contained hereon reflects the Company's findings at the time of its intervention only and within the limits of Client's instructions, if any. The Company's sole responsibility is to its Client and this document does not exonerate parties to a transaction from exercising all their rights and obligations under the transaction documents. This document cannot be reproduced except in full, without prior written approval of the Company. Any unauthorized alteration, forgery or falsification of the content or appearance of this document is unlawful and offenders may be prosecuted to the fullest extent of the law. Unless otherwise stated the results shown in this test report refer only to the sample(s) tested.
Attention: To check the authenticity of testing/inspection report & certificate, please contact us at telephone: (86-755) 8307 1443, or email: CN.Doccheck@sgs.com
3rd Building, No. 889 Yishan Road Xuhui District, Shanghai China 200233 t E&E (86-21) 61402553 f E&E (86-21) 64953679 www.sgs.com.cn
中国·上海·徐汇区宜山路889号3号楼 邮编: 200233 t HL (86-21) 61402594 f HL (86-21) 61156899 e sgs.china@sgs.com

Member of the SGS Group (SGS SA)



检测报告

编号: SHAEC24005901604

日期: 2024年04月18日

第2页, 共11页

检测结果:

检测部件外观描述:

样品序号	样品编号	SGS 样品 ID	样品描述
SN1	A1	SHA24-0059016-0001.C001	白色塑料部分
SN2	A2	SHA24-0059016-0001.C002	银色金属

备注:

- (1) 1 mg/kg = 1 ppm = 0.0001%
- (2) MDL= 方法检测限
- (3) ND = 未检出(< MDL)
- (4) "-" = 未规定

欧盟 RoHS 指令 2011/65/EU 附录 II 的修正指令(EU) 2015/863-铅、汞、镉、六价铬、多溴联苯 (PBB)、多溴二苯醚 (PBDE)、邻苯二甲酸二(2-乙基己基)酯 (DEHP)、邻苯二甲酸丁基酯 (BBP)、邻苯二甲酸二丁酯 (DBP)和邻苯二甲酸二异丁酯 (DIBP)

检测方法: 参考 IEC 62321-4:2013+AMD1:2017, IEC 62321-5:2013, IEC 62321-7-2:2017, IEC 62321-6:2015 和 IEC 62321-8:2017, 采用 ICP-OES/AAS, UV-Vis 和 GC-MS 进行分析。

检测项目	限值	单位	MDL	A1
铅 (Pb)	1000	mg/kg	2	ND
汞 (Hg)	1000	mg/kg	2	ND
镉 (Cd)	100	mg/kg	2	ND
六价铬 (Cr(VI))	1000	mg/kg	8	ND
多溴联苯之和 (PBB)	1000	mg/kg	-	ND
一溴联苯 (MonoBB)	-	mg/kg	5	ND
二溴联苯 (DiBB)	-	mg/kg	5	ND
三溴联苯 (TriBB)	-	mg/kg	5	ND
四溴联苯 (TetraBB)	-	mg/kg	5	ND
五溴联苯 (PentaBB)	-	mg/kg	5	ND
六溴联苯 (HexaBB)	-	mg/kg	5	ND
七溴联苯 (HeptaBB)	-	mg/kg	5	ND
八溴联苯 (OctaBB)	-	mg/kg	5	ND
九溴联苯 (NonaBB)	-	mg/kg	5	ND
十溴联苯 (DecaBB)	-	mg/kg	5	ND
多溴二苯醚之和 (PBDE)	1000	mg/kg	-	ND
一溴二苯醚 (MonoBDE)	-	mg/kg	5	ND
二溴二苯醚 (DiBDE)	-	mg/kg	5	ND
三溴二苯醚 (TriBDE)	-	mg/kg	5	ND
四溴二苯醚 (TetraBDE)	-	mg/kg	5	ND
五溴二苯醚 (PentaBDE)	-	mg/kg	5	ND
六溴二苯醚 (HexaBDE)	-	mg/kg	5	ND



Unless otherwise agreed in writing, this document is issued by the Company subject to its General Conditions of Service printed overleaf, available on request or accessible at <http://www.sgs.com/en/Terms-and-Conditions.aspx> and, for electronic format documents, subject to Terms and Conditions for Electronic Documents at <http://www.sgs.com/en/Terms-and-Conditions/Terms-e-Documents.aspx>. Attention is drawn to the limitation of liability, indemnification and jurisdiction issues defined therein. Any holder of this document is advised that information contained hereon reflects the Company's findings at the time of its intervention only and within the limits of Client's instructions, if any. The Company's sole responsibility is to its Client and this document does not exonerate parties to a transaction from exercising all their rights and obligations under the transaction documents. This document cannot be reproduced except in full, without prior written approval of the Company. Any unauthorized alteration, forgery or falsification of the content or appearance of this document is unlawful and offenders may be prosecuted to the fullest extent of the law. Unless otherwise stated the results shown in this test report refer only to the sample(s) tested.

Attention: To check the authenticity of testing /inspection report & certificate, please contact us at telephone: (86-755) 8307 1443, or email: CN.Doccheck@sgs.com

SGS-CSTC (China) Technical Service Center (Shanghai) Co., Ltd. 200233 t E&E (86-21) 61402553 f E&E (86-21) 64953679 www.sgs.com.cn
 3rd Building, No. 889 Yishan Road Xuhui District, Shanghai China 200233 t HL (86-21) 61402594 f HL (86-21) 61156899 e sgs.china@sgs.com
 中国·上海·徐汇区宜山路889号3号楼 邮编: 200233

Member of the SGS Group (SGS SA)



检测报告

编号: SHAEC24005901604

日期: 2024年04月18日

第3页, 共11页

检测项目	限值	单位	MDL	A1
七溴二苯醚 (HeptaBDE)	-	mg/kg	5	ND
八溴二苯醚 (OctaBDE)	-	mg/kg	5	ND
九溴二苯醚 (NonaBDE)	-	mg/kg	5	ND
十溴二苯醚 (DecaBDE)	-	mg/kg	5	ND
邻苯二甲酸二(2-乙基己基)酯 (DEHP)	1000	mg/kg	50	ND
邻苯二甲酸丁苄酯 (BBP)	1000	mg/kg	50	ND
邻苯二甲酸二丁酯 (DBP)	1000	mg/kg	50	ND
邻苯二甲酸二异丁酯 (DIBP)	1000	mg/kg	50	ND

备注:

- (1) 最大允许限值引用自 RoHS 指令(EU) 2015/863。
 (2) IEC 62321 系列等同于 EN 62321 系列。
 (3) 2021年7月22号开始, DEHP, BBP, DBP 和 DIBP 的限制适用于医疗器械, 包括体外医疗器械, 监控仪表, 包括工业监测和控制仪器。

欧盟 RoHS 指令 2011/65/EU 附录 II 的修正指令(EU) 2015/863-铅、汞、镉和六价铬

检测方法: 参考 IEC 62321-4:2013+AMD1:2017, IEC 62321-5:2013 和 IEC 62321-7-1:2015, 采用 ICP-OES/AAS 和 UV-Vis 进行分析。

检测项目	限值	单位	MDL	A2
铅 (Pb)	1000	mg/kg	2	21
汞 (Hg)	1000	mg/kg	2	ND
镉 (Cd)	100	mg/kg	2	ND
六价铬 (Cr(VI)) [▼]	-	μg/cm ²	0.10	ND

备注:

- (1) 最大允许限值引用自RoHS指令(EU) 2015/863。
 (2) IEC 62321系列等同于 EN 62321系列。
 (3) [▼] = a. 当六价铬的浓度高于0.13 μg/cm²时, 样品为阳性, 即含有六价铬;
 b. 当六价铬的浓度为ND (低于0.10 μg/cm²) 时, 样品为阴性, 即未检测到六价铬;
 c. 当六价铬的浓度介于0.10 μg/cm²与0.13 μg/cm²之间时, 无法直接判定是否检测到六价铬, 因不同个体的样品表面差异可能会影响测定结果。

由于未获知样品的存储条件和生产日期, 样品的六价铬检测结果仅能代表检测时样品含六价铬的状态。

除非另有说明, 参照 ILAC-G8:09/2019, 使用简单接受 (w=0) 的二元判定规则进行符合性判定。

除非另有说明, 此报告结果仅对检测的样品负责。本报告未经本公司书面许可, 不可部分复制。



Unless otherwise agreed in writing, this document is issued by the Company subject to its General Conditions of Service printed overleaf, available on request or accessible at <http://www.sgs.com/en/Terms-and-Conditions.aspx> and, for electronic format documents, subject to Terms and Conditions for Electronic Documents at <http://www.sgs.com/en/Terms-and-Conditions/Terms-e-Documents.aspx>. Attention is drawn to the limitation of liability, indemnification and jurisdiction issues defined therein. Any holder of this document is advised that information contained hereon reflects the Company's findings at the time of its intervention only and within the limits of Client's instructions, if any. The Company's sole responsibility is to its Client and this document does not exonerate parties to a transaction from exercising all their rights and obligations under the transaction documents. This document cannot be reproduced except in full, without prior written approval of the Company. Any unauthorized alteration, forgery or falsification of the content or appearance of this document is unlawful and offenders may be prosecuted to the fullest extent of the law. Unless otherwise stated the results shown in this test report refer only to the sample(s) tested.
 Attention: To check the authenticity of testing /inspection report & certificate, please contact us at telephone: (86-755) 8307 1443, or email: CN.Doccheck@sgs.com
 3rd Building, No.889 Yishan Road Xuhui District, Shanghai China 200233 t E&E (86-21) 61402553 f E&E (86-21) 64953679 www.sgs.com.cn
 中国·上海·徐汇区宜山路889号3号楼 邮编: 200233 t HL (86-21) 61402594 f HL (86-21) 61156899 e sgs.china@sgs.com

Member of the SGS Group (SGS SA)



检测报告

编号: SHAEC24005901604

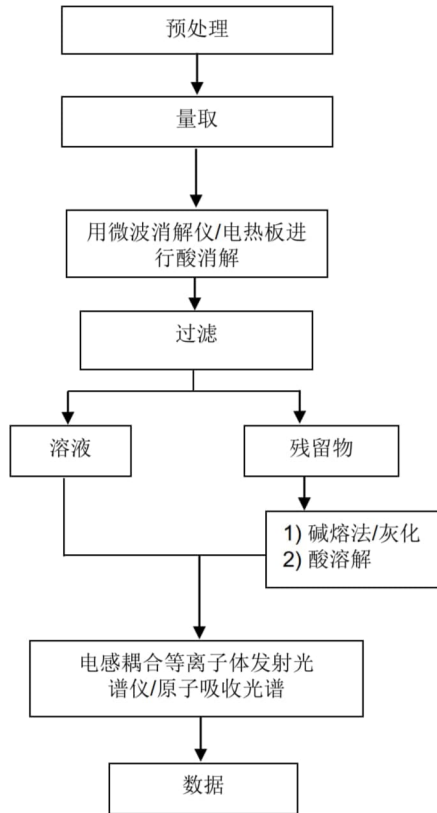
日期: 2024年04月18日

第4页, 共11页

附件

元素检测流程图

样品按照下述流程被完全消解



检测



Unless otherwise agreed in writing, this document is issued by the Company subject to its General Conditions of Service printed overleaf, available on request or accessible at <http://www.sgs.com/en/Terms-and-Conditions.aspx> and, for electronic format documents, subject to Terms and Conditions for Electronic Documents at <http://www.sgs.com/en/Terms-and-Conditions/Terms-e-Documents.aspx>. Attention is drawn to the limitation of liability, indemnification and jurisdiction issues defined therein. Any holder of this document is advised that information contained hereon reflects the Company's findings at the time of its intervention only and within the limits of Client's instructions, if any. The Company's sole responsibility is to its Client and this document does not exonerate parties to a transaction from exercising all their rights and obligations under the transaction documents. This document cannot be reproduced except in full, without prior written approval of the Company. Any unauthorized alteration, forgery or falsification of the content or appearance of this document is unlawful and offenders may be prosecuted to the fullest extent of the law. Unless otherwise stated the results shown in this test report refer only to the sample(s) tested.
Attention: To check the authenticity of testing /inspection report & certificate, please contact us at telephone: (86-755) 8307 1443, or email: CN.Doccheck@sgs.com
SGS-CSTC (Shanghai) Technical Services Co., Ltd. 3/F Building, No.889 Yishan Road Xuhui District, Shanghai China 200233 t E&E (86-21) 61402553 f E&E (86-21) 64953679 www.sgs.com
中国·上海·徐汇区宜山路889号3号楼 邮编: 200233 t HL (86-21) 61402594 f HL (86-21) 61156899 e sgs.china@sgs.com

Member of the SGS Group (SGS SA)



检测报告

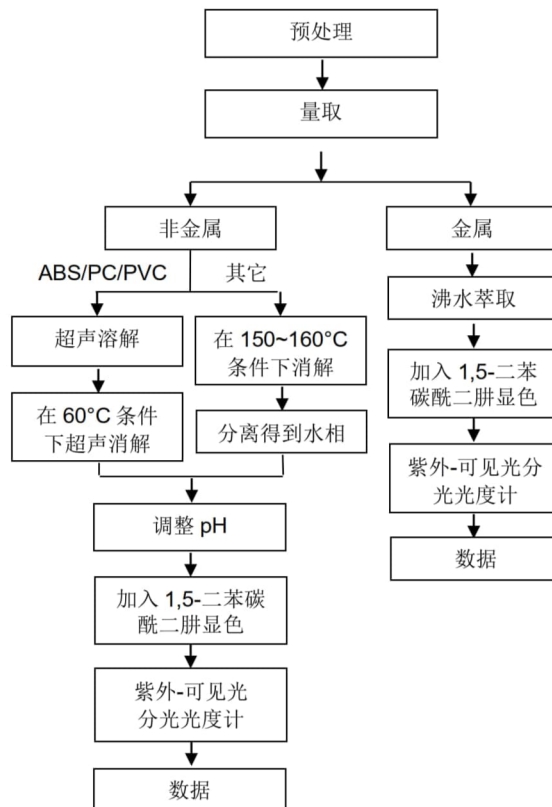
编号: SHAEC24005901604

日期: 2024年04月18日

第5页, 共11页

附件

六价铬检测流程图



服
金检
&
Tech



Unless otherwise agreed in writing, this document is issued by the Company subject to its General Conditions of Service printed overleaf, available on request or accessible at <http://www.sgs.com/en/Terms-and-Conditions.aspx> and, for electronic format documents, subject to Terms and Conditions for Electronic Documents at <http://www.sgs.com/en/Terms-and-Conditions/Terms-e-Document.aspx>. Attention is drawn to the limitation of liability, indemnification and jurisdiction issues defined therein. Any holder of this document is advised that information contained hereon reflects the Company's findings at the time of its intervention only and within the limits of Client's instructions, if any. The Company's sole responsibility is to its Client and this document does not exonerate parties to a transaction from exercising all their rights and obligations under the transaction documents. This document cannot be reproduced except in full, without prior written approval of the Company. Any unauthorized alteration, forgery or falsification of the content or appearance of this document is unlawful and offenders may be prosecuted to the fullest extent of the law. Unless otherwise stated the results shown in this test report refer only to the sample(s) tested.

Attention: To check the authenticity of testing /inspection report & certificate, please contact us at telephone: (86-755) 8307 1443, or email: CN.Doccheck@sgs.com

SGS-CSTC (Shanghai) Technical Services (Shanghai) Co., Ltd. 3F Building, No.889 Yishan Road Xuhui District, Shanghai China 200233 t E&E (86-21) 61402553 f E&E (86-21) 64953679 www.sgs.com
 中国·上海·徐汇区宜山路889号3号楼 邮编: 200233 t HL (86-21) 61402594 f HL (86-21) 61156899 e sgs.china@sgs.com

Member of the SGS Group (SGS SA)



检测报告

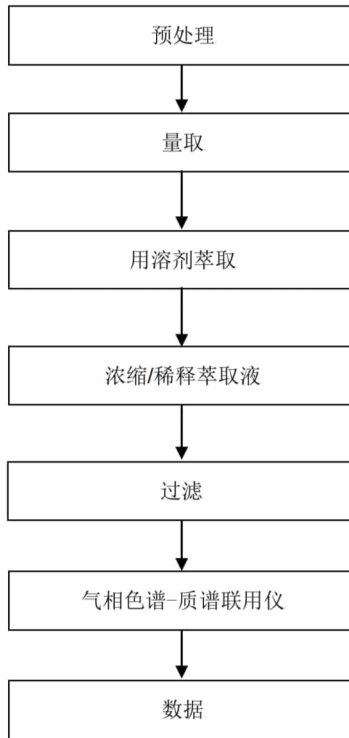
附件

编号: SHAEC24005901604

日期: 2024年04月18日

第6页, 共11页

PBB/PBDE 检测流程图



Unless otherwise agreed in writing, this document is issued by the Company subject to its General Conditions of Service printed overleaf, available on request or accessible at <http://www.sgs.com/en/Terms-and-Conditions.aspx> and, for electronic format documents, subject to Terms and Conditions for Electronic Documents at <http://www.sgs.com/en/Terms-and-Conditions/Terms-e-Document.aspx>. Attention is drawn to the limitation of liability, indemnification and jurisdiction issues defined therein. Any holder of this document is advised that information contained hereon reflects the Company's findings at the time of its intervention only and within the limits of Client's instructions, if any. The Company's sole responsibility is to its Client and this document does not exonerate parties to a transaction from exercising all their rights and obligations under the transaction documents. This document cannot be reproduced except in full, without prior written approval of the Company. Any unauthorized alteration, forgery or falsification of the content or appearance of this document is unlawful and offenders may be prosecuted to the fullest extent of the law. Unless otherwise stated the results shown in this test report refer only to the sample(s) tested.

Attention: To check the authenticity of testing /inspection report & certificate, please contact us at telephone: (86-755) 8307 1443, or email: CN.Doccheck@sgs.com

SGS-CSTC Shanghai Technical Services (Shanghai) Co., Ltd. 3/F Building, No. 889 Yishan Road Xuhui District, Shanghai China 200233 t E&E (86-21) 61402553 f E&E (86-21) 64953679 www.sgs.com
 Testing Center: China 中国·上海·徐汇区宜山路889号3号楼 邮编: 200233 t HL (86-21) 61402594 f HL (86-21) 61156899 e sgs.china@sgs.com

Member of the SGS Group (SGS SA)



检测报告

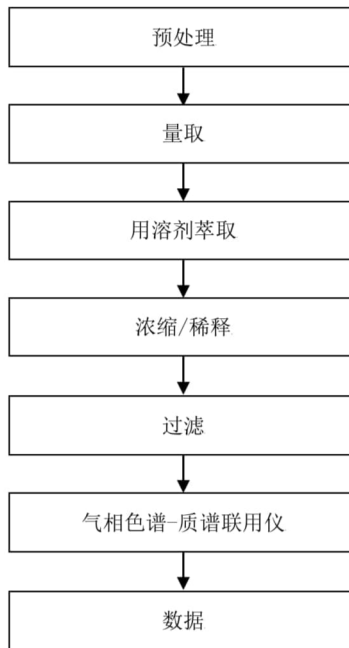
编号: SHAEC24005901604

日期: 2024年04月18日

第7页, 共11页

附件

Phthalates 检测流程图



专用
ing
erica



Unless otherwise agreed in writing, this document is issued by the Company subject to its General Conditions of Service printed overleaf, available on request or accessible at <http://www.sgs.com/en/Terms-and-Conditions.aspx> and, for electronic format documents, subject to Terms and Conditions for Electronic Documents at <http://www.sgs.com/en/Terms-and-Conditions/Terms-e-Document.aspx>. Attention is drawn to the limitation of liability, indemnification and jurisdiction issues defined therein. Any holder of this document is advised that information contained hereon reflects the Company's findings at the time of its intervention only and within the limits of Client's instructions, if any. The Company's sole responsibility is to its Client and this document does not exonerate parties to a transaction from exercising all their rights and obligations under the transaction documents. This document cannot be reproduced except in full, without prior written approval of the Company. Any unauthorized alteration, forgery or falsification of the content or appearance of this document is unlawful and offenders may be prosecuted to the fullest extent of the law. Unless otherwise stated the results shown in this test report refer only to the sample(s) tested.

Attention: To check the authenticity of testing /inspection report & certificate, please contact us at telephone: (86-755) 8307 1443, or email: CN.Doccheck@sgs.com

SGS-CSTC Shanghai Technical Services (Shanghai) Co., Ltd. 3/F Building, No. 889 Yishan Road Xuhui District, Shanghai China 200233 t E&E (86-21) 61402553 f E&E (86-21) 64953679 www.sgs.com
 中国·上海·徐汇区宜山路889号3号楼 邮编: 200233 t HL (86-21) 61402594 f HL (86-21) 61156899 e sgs.china@sgs.com

Member of the SGS Group (SGS SA)



检测报告

编号: SHAEC24005901604

日期: 2024年04月18日

第8页, 共11页

附件:

1.0, SH, SHD, 1.25, 51021, DF14, DF13, GH, ZH, PH, PHB, PA, PHSD, DF11, C1251, 51047, 51146, FI-S, PHD, YHD200, PA, SMP, SMW, SMH, SMH200, SMH200-H, YH200, 20039WR, 杜邦 2.0, XH/TJC3, XA, HA, XHB, XHD, XHE, EH, EI, 小四 P, 5263, 5264, 5267, 5268, SZN, SAN, SCN, SCND, JC15, JC20, JC25, 5102, 5240, SMH250, SMP250, SMW250, 25048HS, 25045HP, SM, TJC8, 杜邦 2.54, TJC8A, 杜邦带锁, TJC8B, TJC8H, 5051, 2510, 美尚美, 43640, 43645, 43020, 43025, 5500, 5600, VH, VHRR, YH396, VHR, 35156, 2139, 3.96, 90331, 5195, 5196, 39612, FL, 5557, 5559, 5566, 5569, SL, RV42, EL, YL, 小 EL, 8981, 大四 P, 5058, 5.08, L6.2, VL, VLP/VLR, TJC2, TJC2A, TJC2B, TJC4, TJC1, 1806, MX3.0, 1.58, 51005, 51006, BH3.5, BH4.0, 63080, 51004, TJC15, A4203, CL014, OTP, MKH, SMF, Cy-X201, 35108, 35150, 35151, 35152, 35180, 35965, 42021, 42022, 42002, 35955, SA, SCS, 35189, 35196, CH10, CH2.5, 543, SLP, SLR, YHL500, YWL500, FFC, FPC, 20030, 250, LGC, S11, YH025, 35155, 25415, 5197, 5198, 110, 2.8, 6.3, SCS

NH, XHQ, 42474, 42475, QH, NV, 50300, 50301, 5025, 3191, 5199, STV5, YHL500, YWL500, F001, F002, D440, D600, D620, D700, D220, D230, D250, D480, D520, D280, D630, D430, D400, D450, U-T, F1001-T, SIN-T, 774, 773, 778, 294, TU-JTK(SV), TU(SNB), TO-JTK(RV), MDD, FDD, TG-JT, IDC, AUTO, CONNECTOR, DJ70, DT04, DT06, UY/K1, UY2/K2, UR/K3, UR2, UB/K4, UB2A, UG/K5, U1R/K8, U1B/K9, HJKT10, UDW2, 314, A5001, A5002, MC100, FPC2.54, SGN, PHR, ZHR, 205, 5.2, C1801, C1802, 2060, A5003, ME020, ME010, FPC/FFC, B2541, 1971845, 1971846, 2232043, 2232044, 2232511, 1971895, 1971896, JWPF, SY, Molex1.5, ME0100, RAST, A5004, DV, SJN, SDN, 35182, 35524, RCY, LC, VR, SHJ, SHL, DF19, ACH, IL-Z, SATA, XSR, SUR, SUH, ZE, ZND, ZPD, SFH, PUD, AMP2.0, 35507, DF3, PND, RE, RA, RF, SYP/SYR, HIF3, MC100/ME020/ME010, F2541, VHB, VHC, VHD SHB1.0, NHB1.0, FIS, VHE, 35313, 30PIN, PR9-409, PR5-70-1, PR5-24, 5240B, 5500B, 5600B, 13006, 13007, 3DLG06FW, 1719057, 1719058, 1719059, CS28H, 9102501, 9103101, 9111001, PP0311401, 33EMMT26FBK, 3CN2BH02, 3FW06FBM, PP0426613, PP0426202, GIC3.3, 1376421-1, XADR, XADRR, 179846, 179849, XHR, 50235, PAD, PNI, SDL2.5, PS-250-2A-15, 4.8, 62306, H9002, DC4235, 62308, 62420-1, B35E0, 63658-1, 1060-16-0122, RH0409000142, RH011810030061, RH040499000142, RH011810030090, 299900421692, 33146412, 1.25 插板, SPS-01T-110, 282104-1, 282105-1, 282110-1, 282109-1, 21T1000501, 20T1001001, PP043531T, XNIRP, XL, 1123343-1, DF16, 1473413-1, 12147302, MG641234-5, PHBS, 0.8, Molex1.2, 35746, 35748, APM2.54

1969738, 1969740, 1971845, 1971846, 1971895, 1971896, 1971946 thru 1971949, 1971954 thru 1971957, 2232008 thru 2232011, 2232000 thru 2232003, 2232016 thru 2232019, 1971962 thru 1971965, 2232024 thru 2232027, 2232289 thru 2232292, 2232043 thru 2232074, 2232298 thru 2232301, 2232511, 2232532, 2232557, 2232559, 2232560, 2232562, 2232563, 2232565, 2232566, 2232568, 2232569, 2232571, 2232572, 2232574, 2232575, 2232577, 2232578, 2232580, 2232581, 2232583, 2232584, 2232586, 2232587, 2232589, 2232590, 2232592, 2232593, 2232595, 2232596, 2232598, 2232599, 2232601, 2232602, 2232604, 2232605, 2232607, 2232608, 2232611 thru 2232682, 2292457, 2292458, 1064, 2064, 3064, 1080, 2080, 3080, 1100, 2100, 3100, 1120, 2120, 3120, 1150, 2150, 3150, 1180, 2180, 3180, 1230, 2230, 3230, 1250, 2250, 3250, 1280, 2280, 3280, 1300, 2300, 3300, 1480, 2480, 3480, 1630, 2630, 3630, 1780, 2780, 3780, 1950, 2950, 3950, 1010, 2010, 3010, 1013, 2013, 3013, 1015, 2015, 3015, 1016, 2016, 3016, 1025, 2025, 3025, 1035, 2035, 3035, 1045, 2045, 3045, 1058, 2058, 3058, 1999, 2999, 3999, 401, 402, 403, 503, TPA, BX, CPA, 404, 501, 502 A1001 A1002 A1003 A1004 A1005 A1006 A1007 A1008 A1009



Unless otherwise agreed in writing, this document is issued by the Company subject to its General Conditions of Service printed overleaf, available on request or accessible at <http://www.sgs.com/en/Terms-and-Conditions.aspx> and, for electronic format documents, subject to Terms and Conditions for Electronic Documents at <http://www.sgs.com/en/Terms-and-Conditions/Terms-e-Documents.aspx>. Attention is drawn to the limitation of liability, indemnification and jurisdiction issues defined therein. Any holder of this document is advised that information contained hereon reflects the Company's findings at the time of its intervention only and within the limits of Client's instructions, if any. The Company's sole responsibility is to its Client and this document does not exonerate parties to a transaction from exercising all their rights and obligations under the transaction documents. This document cannot be reproduced except in full, without prior written approval of the Company. Any unauthorized alteration, forgery or falsification of the content or appearance of this document is unlawful and offenders may be prosecuted to the fullest extent of the law. Unless otherwise stated the results shown in this test report refer only to the sample(s) tested. Attention: To check the authenticity of testing/inspection report & certificate, please contact us at telephone: (86-755) 8307 1443, or email: CN.Doccheck@sgs.com
SGS-CSTC (China) Technical Services (Shanghai) Co., Ltd. 200233 tE&E (86-21) 61402553 fE&E (86-21) 64953679 www.sgsgroup.com.cn
3rd Building, No. 889 Yishan Road Xuhui District, Shanghai China 200233 tHL (86-21) 61402594 fHL (86-21) 61156899 e sgs.china@sgs.com
中国·上海·徐汇区宜山路889号3号楼 邮编: 200233

Member of the SGS Group (SGS SA)



检测报告

编号: SHAEC24005901604

日期: 2024年04月18日

第9页, 共11页

- A1251 A1252 A1253 A1254 A1255 A1256 A1257 A1258 A1259
- A1501 A1502 A1503 A1504 A1505 A1506 A1507 A1508 A1509
- A2001 A2002 A2003 A2004 A2005 A2006 A2007 A2008 A2009
- A2010 A2011 A2012 A2013 A2014 A2015 A2016 A2017 A2018
- A2501 A2502 A2503 A2504 A2505 A2506 A2507 A2508 A2509
- A25010 A25011 A25012 A25013 A25014 A25015 A25016 A25017 A25018
- A2541 A2542 A2543 A2544 A2545 A2546 A2547 A2548 A2549
- A3001 A3002 A3003 A3004 A3005 A3006 A3007 A3008 A3009
- A3301 A3302 A3303 A3304 A3305 A3306 A3307 A3308 A3309
- A3961 A3962 A3963 A3964 A3965 A3966 A3967 A3968 A3969
- A4201 A4202 A4203 A4204 A4205 A4206 A4207 A4208 A4209
- A5001 A5002 A5003 A5004 A5005 A5006 A5007 A5008 A5009
- A5081 A5082 A5083 A5084 A5085 A5086 A5087 A5088 A5089
- A6501 A6502 A6503 A6504 A6505 A6506 A6507 A6508 A6509
- B1251 B1252 B1253 B1254 B1255 B1256 B1257 B1258 B1259
- B1501 B1502 B1503 B1504 B1505 B1506 B1507 B1508 B1509
- B2001 B2002 B2003 B2004 B2005 B2006 B2007 B2008 B2009
- B2501 B2502 B2503 B2504 B2505 B2506 B2507 B2508 B2509
- B2541 B2542 B2543 B2544 B2545 B2546 B2547 B2548 B2549
- B76201 B76202 B76203 B76204 B76205 B76206 B76207 B76208 B76209
- B13001 B13002 B13003 B13004 B13005 B13006 B13007 B13008 B13009
- C01581 C01582 C01583 C01584 C01585 C01586 C01587 C01588 C01589
- C1251 C1252 C1253 C1254 C1255 C1256 C1257 C1258 C1259
- C1501 C1502 C1503 C1504 C1505 C1506 C1507 C1508 C1509
- C2001 C2002 C2003 C2004 C2005 C2006 C2007 C2008 C2009
- C2501 C2502 C2503 C2504 C2505 C2506 C2507 C2508 C2509
- C25010 C25011 C25012 C25013 C25014 C25015 C25016 C25017 C25018
- C2541 C2542 C2543 C2544 C2545 C2546 C2547 C2548 C2549
- C3001 C3002 C3003 C3004 C3005 C3006 C3007 C3008 C3009
- C3501 C3502 C3503 C3504 C3505 C3506 C3507 C3508 C3509
- C3681 C3682 C3683 C3684 C3685 C3686 C3687 C3688 C3689
- C3961 C3962 C3963 C3964 C3965 C3966 C3967 C3968 C3969
- C4001 C4002 C4003 C4004 C4005 C4006 C4007 C4008 C4009
- C4141 C4142 C4143 C4144 C4145 C4146 C4147 C4148 C4149
- C4201 C4202 C4203 C4204 C4205 C4206 C4207 C4208 C4209
- C4501 C4502 C4503 C4504 C4505 C4506 C4507 C4508 C4509
- C5001 C5002 C5003 C5004 C5005 C5006 C5007 C5008 C5009
- C6201 C6202 C6203 C6204 C6205 C6206 C6207 C6208 C6209
- C6351 C6352 C6353 C6354 C6355 C6356 C6357 C6358 C6359
- D2801 D2802 D2803 D2804 D2805 D2806 D2807 D2808 D2809
- D4801 D4802 D4803 D4804 D4805 D4806 D4807 D4808 D4809
- D5201 D5202 D5203 D5204 D5205 D5206 D5207 D5208 D5209
- D6301 D6302 D6303 D6304 D6305 D6306 D6307 D6308 D6309
- D6201 D6202 D6203 D6204 D6205 D6206 D6207 D6208 D6209
- D7001 D7002 D7003 D7004 D7005 D7006 D7007 D7008 D7009
- F0501 F0502 F0503 F0504 F0505 F0506 F0507 F0508 F0509
- F05010 F05011 F05012 F05013 F05014 F05015 F05016 F05017 F05018
- F1001 F1002 F1003 F1004 F1005 F1006 F1007 F1008 F1009
- F10010 F10011 F10012 F10013 F10014 F10015 F10016 F10017 F10018
- F2541 F2542 F2543 F2544 F2545 F2546 F2547 F2548 F2549
- P0001 P0002 P0003 P0004 P0005 P0006 P0007 P0008 P0009
- P0010 P0011 P0012 P0013 P0014 P0015 P0016 P0017 P0018

LHE
CES
04/18/24



Unless otherwise agreed in writing, this document is issued by the Company subject to its General Conditions of Service printed overleaf, available on request or accessible at <http://www.sgs.com/en/Terms-and-Conditions.aspx> and, for electronic format documents, subject to Terms and Conditions for Electronic Documents at <http://www.sgs.com/en/Terms-and-Conditions/Terms-e-Documents.aspx>. Attention is drawn to the limitation of liability, indemnification and jurisdiction issues defined therein. Any holder of this document is advised that information contained hereon reflects the Company's findings at the time of its intervention only and within the limits of Client's instructions, if any. The Company's sole responsibility is to its Client and this document does not exonerate parties to a transaction from exercising all their rights and obligations under the transaction documents. This document cannot be reproduced except in full, without prior written approval of the Company. Any unauthorized alteration, forgery or falsification of the content or appearance of this document is unlawful and offenders may be prosecuted to the fullest extent of the law. Unless otherwise stated the results shown in this test report refer only to the sample(s) tested.

Attention: To check the authenticity of testing/inspection report & certificate, please contact us at telephone: (86-755) 8307 1443, or email: CN.Doccheck@sgs.com

SGS-CSTC (Shanghai Technical Supervision) Co., Ltd. 200233 tE&E (86-21) 61402553 fE&E (86-21) 64953679 www.sgs.com.cn
 3rd Building, No. 889 Yishan Road Xuhui District, Shanghai China 200233 tHL (86-21) 61402594 fHL (86-21) 61156899 e sgs.china@sgs.com
 中国·上海·徐汇区宜山路889号3号楼 邮编: 200233

Member of the SGS Group (SGS SA)



检测报告

编号: SHAEC24005901604

日期: 2024年04月18日

第 10 页, 共 11 页

P0019 P0020 P0021 P0022 P0023 P0024 P0025 P0026 P0027
D2301 D2302 D2303 D2304 D2305 D2306 D2307 D2308 D2309
D6001 D6002 D6003 D6004 D6005 D6006 D6007 D6008 D6009
D2201 D2202 D2203 D2204 D2205 D2206 D2207 D2208 D2209
B10901 B13601 C6001 C6002 C6003 C6004 A20010 A20011 P0028
P0029 P0030 P0031 B11001 C2201 C2202 C4101 C6701 C6702
D630J D700G A20012 P0032 B4001 A0801 A1271 A1803
A10001 A4141 A7501 A7502 A3501 A1201 A4001 A6351 B14501
A20013 A1202 D2501 A1801 A1802

上海公司 市场部



Unless otherwise agreed in writing, this document is issued by the Company subject to its General Conditions of Service printed overleaf, available on request or accessible at <http://www.sgs.com/en/Terms-and-Conditions.aspx> and, for electronic format documents, subject to Terms and Conditions for Electronic Documents at <http://www.sgs.com/en/Terms-and-Conditions/Terms-e-Document.aspx>. Attention is drawn to the limitation of liability, indemnification and jurisdiction issues defined therein. Any holder of this document is advised that information contained hereon reflects the Company's findings at the time of its intervention only and within the limits of Client's instructions, if any. The Company's sole responsibility is to its Client and this document does not exonerate parties to a transaction from exercising all their rights and obligations under the transaction documents. This document cannot be reproduced except in full, without prior written approval of the Company. Any unauthorized alteration, forgery or falsification of the content or appearance of this document is unlawful and offenders may be prosecuted to the fullest extent of the law. Unless otherwise stated the results shown in this test report refer only to the sample(s) tested.
Attention: To check the authenticity of testing /inspection report & certificate, please contact us at telephone: (86-755) 8307 1443, or email: CN.Doccheck@sgs.com
SGS-CSTC (Shanghai) Technical Services (Shanghai) Co., Ltd. 200233 t E&E (86-21) 61402553 f E&E (86-21) 64953679 www.sgs.com
Testing Center, China 中国·上海·徐汇区宜山路889号3号楼 邮编: 200233 t HL (86-21) 61402594 f HL (86-21) 61156899 e sgs.china@sgs.com

Member of the SGS Group (SGS SA)



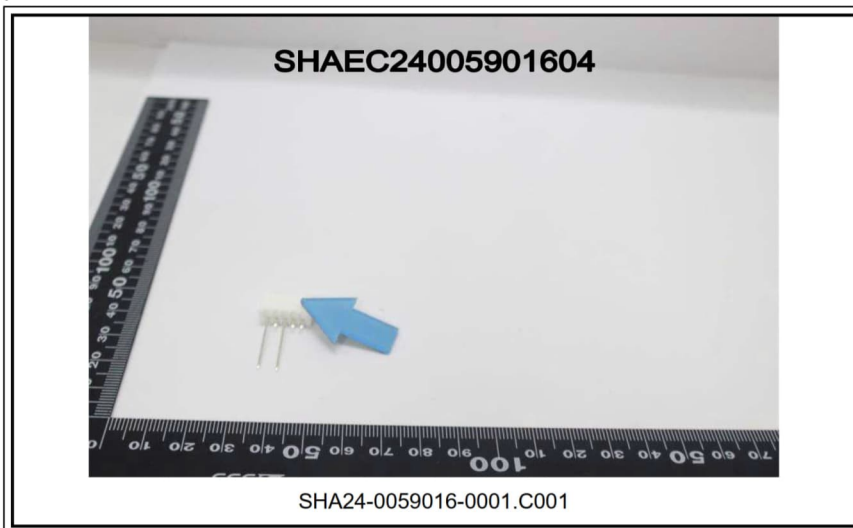
检测报告

编号: SHAEC24005901604

日期: 2024年04月18日

第 11 页, 共 11 页

样品照片:



此照片仅限于随 SGS 正本报告使用

报告结束



Unless otherwise agreed in writing, this document is issued by the Company subject to its General Conditions of Service printed overleaf, available on request or accessible at <http://www.sgs.com/en/Terms-and-Conditions.aspx> and, for electronic format documents, subject to Terms and Conditions for Electronic Documents at <http://www.sgs.com/en/Terms-and-Conditions/Terms-e-Documents.aspx>. Attention is drawn to the limitation of liability, indemnification and jurisdiction issues defined therein. Any holder of this document is advised that information contained hereon reflects the Company's findings at the time of its intervention only and within the limits of Client's instructions, if any. The Company's sole responsibility is to its Client and this document does not exonerate parties to a transaction from exercising all their rights and obligations under the transaction documents. This document cannot be reproduced except in full, without prior written approval of the Company. Any unauthorized alteration, forgery or falsification of the content or appearance of this document is unlawful and offenders may be prosecuted to the fullest extent of the law. Unless otherwise stated the results shown in this test report refer only to the sample(s) tested.
Attention: To check the authenticity of testing / inspection report & certificate, please contact us at telephone: (86-755) 8307 1443, or email: CN.Doccheck@sgs.com

SGS-CSTC (Shanghai) Technical Services Co., Ltd. 200233 t E&E (86-21) 61402553 f E&E (86-21) 64953679 www.sgs.com.cn
Testing Center: China Inspection & Testing Services 中国·上海·徐汇区宜山路889号3号楼 邮编: 200233 t HL (86-21) 61402594 f HL (86-21) 61156899 e sgs.china@sgs.com

Member of the SGS Group (SGS SA)



中国认可
国际互认
检测
TESTING
CNAS L0599

检测报告

编号: SHAEC24008425816

日期: 2024年05月07日

第1页, 共8页

客户名称: 浙江联和电子有限公司
客户地址: 浙江省乐清市乐清湾港区乐商创业园
浙江省乐清市乐清湾港区电子信息产业园红旗路8号

样品名称: 端子针
客户参考信息: 见附件
以上样品及信息由客户提供。

SGS 工作编号: TIC1020240424174615KLN9
样品接收时间: 2024年04月26日
检测周期: 2024年04月26日 ~ 2024年05月07日
检测要求: 根据客户要求检测。
检测方法: 见后续页。
检测结果: 见后续页。

检测要求	结论
欧盟 RoHS 指令 2011/65/EU 附录 II 的修正指令(EU) 2015/863-铅、汞、镉和六价格	符合

通标标准技术服务(上海)有限公司
授权签名

Dora Hu 胡敏
批准签署人



Unless otherwise agreed in writing, this document is issued by the Company subject to its General Conditions of Service printed overleaf, available on request or accessible at <http://www.sgs.com/en/Terms-and-Conditions.aspx> and, for electronic format documents, subject to Terms and Conditions for Electronic Documents at <http://www.sgs.com/en/Terms-and-Conditions/Terms-e-Documents.aspx>. Attention is drawn to the limitation of liability, indemnification and jurisdiction issues defined therein. Any holder of this document is advised that information contained hereon reflects the Company's findings at the time of its intervention only and within the limits of Client's instructions, if any. The Company's sole responsibility is to its Client and this document does not exonerate parties to a transaction from exercising all their rights and obligations under the transaction documents. This document cannot be reproduced except in full, without prior written approval of the Company. Any unauthorized alteration, forgery or falsification of the content or appearance of this document is unlawful and offenders may be prosecuted to the fullest extent of the law. Unless otherwise stated the results shown in this test report refer only to the sample(s) tested.
Attention: To check the authenticity of testing/inspection report & certificate, please contact us at telephone: (86-755) 8307 1443, or email: CN.Doccheck@sgs.com
3rd Building, No. 889 Yishan Road Xuhui District, Shanghai, China 200233 tE&E (86-21) 61402553 fE&E (86-21) 64953679 www.sgsgroup.com.cn
中国·上海·徐汇区宜山路889号3号楼 邮编: 200233 tHL (86-21) 61402594 fHL (86-21) 61156899 e sgs.china@sgs.com

Member of the SGS Group (SGS SA)

SGS

检测报告

编号: SHAEC24008425816

日期: 2024年05月07日

第2页, 共8页

检测结果:

检测部件外观描述:

样品序号	样品编号	SGS 样品 ID	样品描述
SN1	A3	SHA24-0084258-0001.C003	银色金属

备注:

- (1) 1 mg/kg = 1 ppm = 0.0001%
- (2) MDL= 方法检测限
- (3) ND = 未检出 (< MDL)
- (4) "-" = 未规定

欧盟 RoHS 指令 2011/65/EU 附录 II 的修正指令(EU) 2015/863-铅、汞、镉和六价铬

检测方法: 参考 IEC 62321-4:2013+AMD1:2017, IEC 62321-5:2013 和 IEC 62321-7-1:2015, 采用 ICP-OES/AAS 和 UV-Vis 进行分析。

检测项目	限值	单位	MDL	A3
铅 (Pb)	1000	mg/kg	2	37
汞 (Hg)	1000	mg/kg	2	ND
镉 (Cd)	100	mg/kg	2	ND
六价铬 (Cr(VI)) [▼]	-	µg/cm ²	0.10	ND

备注:

- (1) 最大允许限值引用自RoHS指令(EU) 2015/863。
- (2) IEC 62321系列等同于 EN 62321系列。
- (3) [▼] =
 - a. 当六价铬的浓度高于0.13 µg/cm²时, 样品为阳性, 即含有六价铬;
 - b. 当六价铬的浓度为ND (低于0.10 µg/cm²) 时, 样品为阴性, 即未检测到六价铬;
 - c. 当六价铬的浓度介于0.10 µg/cm²与0.13 µg/cm²之间时, 无法直接判定是否检测到六价铬, 因不同个体的样品表面差异可能会影响测定结果。

由于未获知样品的存储条件和生产日期, 样品的六价铬检测结果仅能代表检测时样品含六价铬的状态。

除非另有说明, 参照 ILAC-G8:09/2019, 使用简单接受 (w=0) 的二元判定规则进行符合性判定。

除非另有说明, 此报告结果仅对检测的样品负责。本报告未经本公司书面许可, 不可部分复制。



Unless otherwise agreed in writing, this document is issued by the Company subject to its General Conditions of Service printed overleaf, available on request or accessible at <http://www.sgs.com/en/Terms-and-Conditions.aspx> and, for electronic format documents, subject to Terms and Conditions for Electronic Documents at <http://www.sgs.com/en/Terms-and-Conditions/Terms-e-Document.aspx>. Attention is drawn to the limitation of liability, indemnification and jurisdiction issues defined therein. Any holder of this document is advised that information contained hereon reflects the Company's findings at the time of its intervention only and within the limits of Client's instructions, if any. The Company's sole responsibility is to its Client and this document does not exonerate parties to a transaction from exercising all their rights and obligations under the transaction documents. This document cannot be reproduced except in full, without prior written approval of the Company. Any unauthorized alteration, forgery or falsification of the content or appearance of this document is unlawful and offenders may be prosecuted to the fullest extent of the law. Unless otherwise stated the results shown in this test report refer only to the sample(s) tested.

Attention: To check the authenticity of testing inspection report & certificate, please contact us at telephone: (86-755) 8307 1443, or email: CN.Doccheck@sgs.com

3rd Building, No. 889 Yishan Road Xuhui District, Shanghai China 200233 t E&E (86-21) 61402553 f E&E (86-21) 64953679 www.sgs.com.cn
中国·上海·徐汇区宜山路889号3号楼 邮编: 200233 t HL (86-21) 61402594 f HL (86-21) 61156899 e sgs.china@sgs.com

Member of the SGS Group (SGS SA)



检测报告

编号: SHAEC24008425816

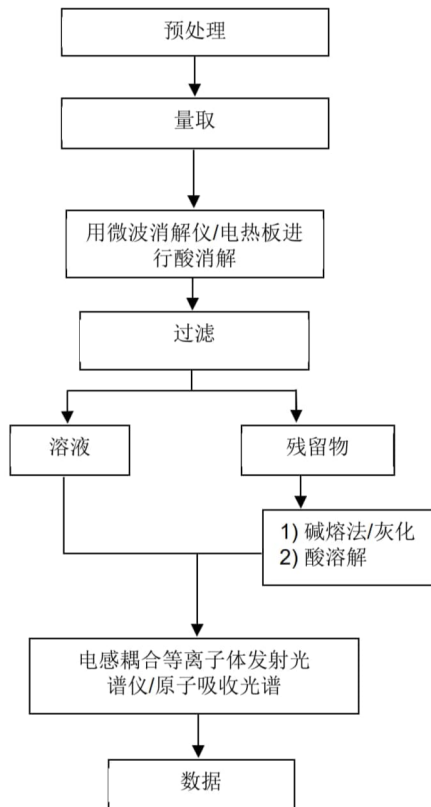
日期: 2024年05月07日

第3页, 共8页

附件

元素检测流程图

样品按照下述流程被完全消解



收本
检测
specfic
检测



Unless otherwise agreed in writing, this document is issued by the Company subject to its General Conditions of Service printed overleaf, available on request or accessible at <http://www.sgs.com/en/Terms-and-Conditions.aspx> and, for electronic format documents, subject to Terms and Conditions for Electronic Documents at <http://www.sgs.com/en/Terms-and-Conditions/Terms-e-Document.aspx>. Attention is drawn to the limitation of liability, indemnification and jurisdiction issues defined therein. Any holder of this document is advised that information contained hereon reflects the Company's findings at the time of its intervention only and within the limits of Client's instructions, if any. The Company's sole responsibility is to its Client and this document does not exonerate parties to a transaction from exercising all their rights and obligations under the transaction documents. This document cannot be reproduced except in full, without prior written approval of the Company. Any unauthorized alteration, forgery or falsification of the content or appearance of this document is unlawful and offenders may be prosecuted to the fullest extent of the law. Unless otherwise stated the results shown in this test report refer only to the sample(s) tested.

Attention: To check the authenticity of testing inspection report & certificate, please contact us at telephone: (86-755) 8307 1443, or email: CN.Doccheck@sgs.com

3rd Building, No. 889 Yishan Road Xuhui District, Shanghai China 200233 | E&E (86-21) 61402553 | F&E (86-21) 64953679 | www.sgs.com
中国·上海·徐汇区宜山路889号3号楼 邮编: 200233 | HL (86-21) 61402594 | HL (86-21) 61156899 | e.sgs.china@sgs.com

Member of the SGS Group (SGS SA)



检测报告

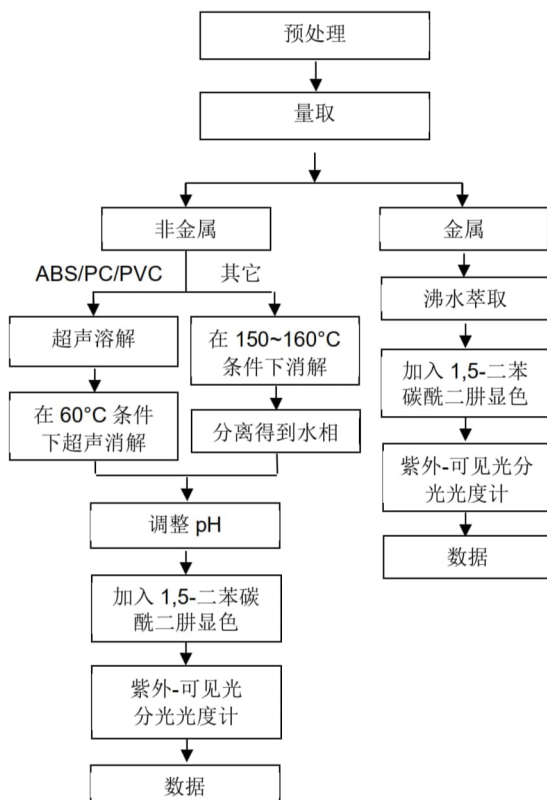
编号: SHAEC24008425816

日期: 2024年05月07日

第4页, 共8页

附件

六价铬检测流程图



Unless otherwise agreed in writing, this document is issued by the Company subject to its General Conditions of Service printed overleaf, available on request or accessible at <http://www.sgs.com/en/Terms-and-Conditions.aspx> and, for electronic format documents, subject to Terms and Conditions for Electronic Documents at <http://www.sgs.com/en/Terms-and-Conditions/Terms-e-Document.aspx>. Attention is drawn to the limitation of liability, indemnification and jurisdiction issues defined therein. Any holder of this document is advised that information contained hereon reflects the Company's findings at the time of its intervention only and within the limits of Client's instructions, if any. The Company's sole responsibility is to its Client and this document does not exonerate parties to a transaction from exercising all their rights and obligations under the transaction documents. This document cannot be reproduced except in full, without prior written approval of the Company. Any unauthorized alteration, forgery or falsification of the content or appearance of this document is unlawful and offenders may be prosecuted to the fullest extent of the law. Unless otherwise stated the results shown in this test report refer only to the sample(s) tested.

Attention: To check the authenticity of testing/inspection report & certificate, please contact us at telephone: (86-755) 8307 1443, or email: CN.Doccheck@sgs.com

3rd Building, No. 889 Yishan Road Xuhui District, Shanghai China 200233 | E&E (86-21) 61402553 | F&E (86-21) 64953679 | www.sgs.com.cn
中国·上海·徐汇区宜山路889号3号楼 邮编: 200233 | HL (86-21) 61402594 | HL (86-21) 61156899 | sgs.china@sgs.com

Member of the SGS Group (SGS SA)



检测报告

编号: SHAEC24008425816

日期: 2024年05月07日

第5页, 共8页

附件:

1.0, SH, SHD, 1.25, 51021, DF14, DF13, GH, ZH, PH, PHB, PA, PHSD, DF11, C1251, 51047, 51146, FI-S, PHD, YHD200, PA, SMP, SMW, SMH, SMH200, SMH200-H, YH200, 20039WR, 杜邦2.0, XH/TJC3, XA, HA, XHB, XHD, XHE, EH, EI, 小四P, 5263, 5264, 5267, 5268, SZN, SAN, SCN, SCND, JC15, JC20, JC25, 5102, 5240, SMH250, SMP250, SMW250, 25048HS, 25045HP, SM, TJC8, 杜邦2.54, TJC8A, 杜邦带锁, TJC8B, TJC8H, 5051, 2510, 美尚美, 43640, 43645, 43020, 43025, 5500, 5600, VH, VHRR, YH396, VHR, 35156, 2139, 3.96, 90331, 5195, 5196, 39612, FL, 5557, 5559, 5566, 5569, SL, RV42, EL, YL, 小EL, 8981, 大四P, 5058, 5.08, L6.2, VL, VLP/VLR, TJC2, TJC2A, TJC2B, TJC4, TJC1, 1806, MX3.0, 1.58, 51005, 51006, BH3.5, BH4.0, 63080, 51004, TJC15, A4203, CL014, OTP, MKH, SMF, Cy-X201, 35108, 35150, 35151, 35224, 35180, 35965, 42021, 42022, 42002, 35955, SA, SCS, 35189, 35196, CH10, CH2.5, 543, SLP, SLR, YHL500, YWL500, FFC, FPC, 20030, 250, LGC, S11, YH025, 35155, 25415, 5197, 5198, 110, 2.8, 6.3, SCS NH, XHQ, 42474, 42475, QH, NV, 50300, 50301, 5025, 3191, 5199, STV5, YHL500, YWL500, F001, F002, D440, D600, D620, D700, D220, D230, D250, D480, D520, D280, D630, D430, D400, D450, U-T, F1001-T, SIN-T, 774, 773, 778, 294, TU-JTK(SV), TU(SNB), TO-JTK(RV), MDD, FDD, TG-JT, IDC, AUTO, CONNECTOR, DJ70, DT04, DT06, UY/K1, UY2/K2, UR/K3, UR2, UB/K4, UB2A, UG/K5, U1R/K8, U1B/K9, HJKT10, UDW2, 314, A5001, A5002, MC100, FPC2.54, SGN, PHR, ZHR, 205, 5.2, C1801, C1802, 2060, A5003, ME020, ME010, FPC/FFC, B2541, 1971845, 1971846, 2232043, 2232044, 2232511, 1971895, 1971896, JWPF, SY, Molex1.5, ME0100, RAST, A5004, DV, SJN, SDN, 35182, 35524, RCY, LC, VR, SHJ, SHL, DF19, ACH, IL-Z, SATA, XSR, SUR, SUH, ZE, ZND, ZPD, SFH, PUD, AMP2.0, 35507, DF3, PND, RE, RA, RF, SYP/SYR, HIF3, MC100/ME020/ME010, F2541, VHB, VHC, VHD SHB1.0, NHB1.0, FIS, VHE, 35313, 30PIN, PR9-409, PR5-70-1, PR5-24, 5240B, 5500B, 5600B, 13006, 13007, 3DLG06FW, 1719057, 1719058, 1719059, CS28H, 9102501, 9103101, 9111001, PP0311401, 33EMMT26FBK, 3CN2BH02, 3FW06FBM, PP0426613, PP0426202, GIC3.3, 1376421-1, XADR, XADRR, 179846, 179849, XHR, 50235, PAD, PNI, SDL2.5, PS-250-2A-15, 4.8, 62306, H9002, DC4235, 62308, 62420-1, B35E0, 63658-1, 1060-16-0122, RH0409000142, RH011810030061, RH040499000142, RH011810030090, 299900421692, 33146412, 1.25 插板, SPS-01T-110, 282104-1, 282105-1, 282110-1, 282109-1, 21T1000501, 20T1001001, PP043531T, XNIRP, XL, 1123343-1, DF16, 1473413-1, 12147302, MG641234-5, PHBS,0.8, Molex1.2, 35746, 35748, APM2.54

1969738, 1969740, 1971845, 1971846, 1971895, 1971896, 1971946 thru 1971949, 1971954 thru 1971957, 2232008 thru 2232011, 2232000 thru 2232003, 2232016 thru 2232019, 1971962 thru 1971965, 2232024 thru 2232027, 2232289 thru 2232292, 2232043 thru 2232074, 2232298 thru 2232301, 2232511, 2232532, 2232557, 2232559, 2232560, 2232562, 2232563, 2232565, 2232566, 2232568, 2232569, 2232571, 2232572, 2232574, 2232575, 2232577, 2232578, 2232580, 2232581, 2232583, 2232584, 2232586, 2232587, 2232589, 2232590, 2232592, 2232593, 2232595, 2232596, 2232598, 2232599, 2232601, 2232602, 2232604, 2232605, 2232607, 2232608, 2232611 thru 2232682, 2292457, 2292458, 1064,2064,3064,1080,2080,3080,1100,2100,3100,1120, 2120,3120,1150,2150,3150, 1180,2180,3180,1230,2230, 3230,1250,2250,3250,1280,2280,3280,1300,2300,3300, 1480,2480,3480, 1630,2630,3630,1780,2780,3780,1950, 2950,3950,1010,2010,3010,1013,2013,3013,1015,2015, 3015, 1016,2016,3016,1025,2025,3025,1035,2035,3035, 1045,2045,3045,1058,2058,3058,1999,2999,3999, 401,402,403,503,TPA,BX,CPA, 404, 501, 502 A1001 A1002 A1003 A1004 A1005 A1006 A1007 A1008 A1009 A1251 A1252 A1253 A1254 A1255 A1256 A1257 A1258 A1259 A1501 A1502 A1503 A1504 A1505 A1506 A1507 A1508 A1509 A2001 A2002 A2003 A2004 A2005 A2006 A2007 A2008 A2009



Unless otherwise agreed in writing, this document is issued by the Company subject to its General Conditions of Service printed overleaf, available on request or accessible at <http://www.sgs.com/en/Terms-and-Conditions.aspx> and, for electronic format documents, subject to Terms and Conditions for Electronic Documents at <http://www.sgs.com/en/Terms-and-Conditions/Terms-e-Document.aspx>. Attention is drawn to the limitation of liability, indemnification and jurisdiction issues defined therein. Any holder of this document is advised that information contained hereon reflects the Company's findings at the time of its intervention only and within the limits of Client's instructions, if any. The Company's sole responsibility is to its Client and this document does not exonerate parties to a transaction from exercising all their rights and obligations under the transaction documents. This document cannot be reproduced except in full, without prior written approval of the Company. Any unauthorized alteration, forgery or falsification of the content or appearance of this document is unlawful and offenders may be prosecuted to the fullest extent of the law. Unless otherwise stated the results shown in this test report refer only to the sample(s) tested. Attention: To check the authenticity of testing inspection report & certificate, please contact us at telephone: (86-755) 8307 1443, or email: CN.Doccheck@sgs.com 3rd Building No.889 Yishan Road Xuhui District, Shanghai China 200233 tE&E (86-21) 61402553 fE&E (86-21) 64953679 www.sgs.com.cn 中国·上海·徐汇区宜山路889号3号楼 邮编: 200233 tHL (86-21) 61402594 fHL (86-21) 61156899 e sgs.china@sgs.com

Member of the SGS Group (SGS SA)



检测报告

编号: SHAEC24008425816

日期: 2024年05月07日

第6页, 共8页

A2010 A2011 A2012 A2013 A2014 A2015 A2016 A2017 A2018
A2501 A2502 A2503 A2504 A2505 A2506 A2507 A2508 A2509
A25010 A25011 A25012 A25013 A25014 A25015 A25016 A25017 A25018
A2541 A2542 A2543 A2544 A2545 A2546 A2547 A2548 A2549
A3001 A3002 A3003 A3004 A3005 A3006 A3007 A3008 A3009
A3301 A3302 A3303 A3304 A3305 A3306 A3307 A3308 A3309
A3961 A3962 A3963 A3964 A3965 A3966 A3967 A3968 A3969
A4201 A4202 A4203 A4204 A4205 A4206 A4207 A4208 A4209
A5001 A5002 A5003 A5004 A5005 A5006 A5007 A5008 A5009
A5081 A5082 A5083 A5084 A5085 A5086 A5087 A5088 A5089
A6501 A6502 A6503 A6504 A6505 A6506 A6507 A6508 A6509
B1251 B1252 B1253 B1254 B1255 B1256 B1257 B1258 B1259
B1501 B1502 B1503 B1504 B1505 B1506 B1507 B1508 B1509
B2001 B2002 B2003 B2004 B2005 B2006 B2007 B2008 B2009
B2501 B2502 B2503 B2504 B2505 B2506 B2507 B2508 B2509
B2541 B2542 B2543 B2544 B2545 B2546 B2547 B2548 B2549
B76201 B76202 B76203 B76204 B76205 B76206 B76207 B76208 B76209
B13001 B13002 B13003 B13004 B13005 B13006 B13007 B13008 B13009
C01581 C01582 C01583 C01584 C01585 C01586 C01587 C01588 C01589
C1251 C1252 C1253 C1254 C1255 C1256 C1257 C1258 C1259
C1501 C1502 C1503 C1504 C1505 C1506 C1507 C1508 C1509
C2001 C2002 C2003 C2004 C2005 C2006 C2007 C2008 C2009
C2501 C2502 C2503 C2504 C2505 C2506 C2507 C2508 C2509
C25010 C25011 C25012 C25013 C25014 C25015 C25016 C25017 C25018
C2541 C2542 C2543 C2544 C2545 C2546 C2547 C2548 C2549
C3001 C3002 C3003 C3004 C3005 C3006 C3007 C3008 C3009
C3501 C3502 C3503 C3504 C3505 C3506 C3507 C3508 C3509
C3681 C3682 C3683 C3684 C3685 C3686 C3687 C3688 C3689
C3961 C3962 C3963 C3964 C3965 C3966 C3967 C3968 C3969
C4001 C4002 C4003 C4004 C4005 C4006 C4007 C4008 C4009
C4141 C4142 C4143 C4144 C4145 C4146 C4147 C4148 C4149
C4201 C4202 C4203 C4204 C4205 C4206 C4207 C4208 C4209
C4501 C4502 C4503 C4504 C4505 C4506 C4507 C4508 C4509
C5001 C5002 C5003 C5004 C5005 C5006 C5007 C5008 C5009
C6201 C6202 C6203 C6204 C6205 C6206 C6207 C6208 C6209
C6351 C6352 C6353 C6354 C6355 C6356 C6357 C6358 C6359
D2801 D2802 D2803 D2804 D2805 D2806 D2807 D2808 D2809
D4801 D4802 D4803 D4804 D4805 D4806 D4807 D4808 D4809
D5201 D5202 D5203 D5204 D5205 D5206 D5207 D5208 D5209
D6301 D6302 D6303 D6304 D6305 D6306 D6307 D6308 D6309
D6201 D6202 D6203 D6204 D6205 D6206 D6207 D6208 D6209
D7001 D7002 D7003 D7004 D7005 D7006 D7007 D7008 D7009
F0501 F0502 F0503 F0504 F0505 F0506 F0507 F0508 F0509
F05010 F05011 F05012 F05013 F05014 F05015 F05016 F05017 F05018
F1001 F1002 F1003 F1004 F1005 F1006 F1007 F1008 F1009
F10010 F10011 F10012 F10013 F10014 F10015 F10016 F10017 F10018
F2541 F2542 F2543 F2544 F2545 F2546 F2547 F2548 F2549
P0001 P0002 P0003 P0004 P0005 P0006 P0007 P0008 P0009
P0010 P0011 P0012 P0013 P0014 P0015 P0016 P0017 P0018
P0019 P0020 P0021 P0022 P0023 P0024 P0025 P0026 P0027

上海
印章
Servic
SGS



Unless otherwise agreed in writing, this document is issued by the Company subject to its General Conditions of Service printed overleaf, available on request or accessible at <http://www.sgs.com/en/Terms-and-Conditions.aspx> and, for electronic format documents, subject to Terms and Conditions for Electronic Documents at <http://www.sgs.com/en/Terms-and-Conditions/Terms-e-Documents.aspx>. Attention is drawn to the limitation of liability, indemnification and jurisdiction issues defined therein. Any holder of this document is advised that information contained hereon reflects the Company's findings at the time of its intervention only and within the limits of Client's instructions, if any. The Company's sole responsibility is to its Client and this document does not exonerate parties to a transaction from exercising all their rights and obligations under the transaction documents. This document cannot be reproduced except in full, without prior written approval of the Company. Any unauthorized alteration, forgery or falsification of the content or appearance of this document is unlawful and offenders may be prosecuted to the fullest extent of the law. Unless otherwise stated the results shown in this test report refer only to the sample(s) tested.
Attention: To check the authenticity of testing/inspection report & certificate, please contact us at telephone: (86-755) 8307 1443, or email: CN.Doccheck@sgs.com
3rd Building No.889 Yishan Road Xuhui District, Shanghai China 200233 tE&E (86-21) 61402553 fE&E (86-21) 64953679 www.sgs.com.cn
中国·上海·徐汇区宜山路889号3号楼 邮编: 200233 tHL (86-21) 61402594 fHL (86-21) 61156899 e sgs.china@sgs.com

Member of the SGS Group (SGS SA)



检测报告

编号: SHAEC24008425816

日期: 2024年05月07日

第7页, 共8页

D2301 D2302 D2303 D2304 D2305 D2306 D2307 D2308 D2309
D6001 D6002 D6003 D6004 D6005 D6006 D6007 D6008 D6009
D2201 D2202 D2203 D2204 D2205 D2206 D2207 D2208 D2209
B10901 B13601 C6001 C6002 C6003 C6004 A20010 A20011 P0028
P0029 P0030 P0031 B11001 C2201 C2202 C4101 C6701 C6702
D630J D700G A20012 P0032 B4001 A0801 A1271 A1803
A10001 A4141 A7501 A7502 A3501 A1201 A4001 A6351 B14501
A20013 A1202 D2501 A1801 A1802



Unless otherwise agreed in writing, this document is issued by the Company subject to its General Conditions of Service printed overleaf, available on request or accessible at <http://www.sgs.com/en/Terms-and-Conditions.aspx> and, for electronic format documents, subject to Terms and Conditions for Electronic Documents at <http://www.sgs.com/en/Terms-and-Conditions/Terms-e-Documents.aspx>. Attention is drawn to the limitation of liability, indemnification and jurisdiction issues defined therein. Any holder of this document is advised that information contained hereon reflects the Company's findings at the time of its intervention only and within the limits of Client's instructions, if any. The Company's sole responsibility is to its Client and this document does not exonerate parties to a transaction from exercising all their rights and obligations under the transaction documents. This document cannot be reproduced except in full, without prior written approval of the Company. Any unauthorized alteration, forgery or falsification of the content or appearance of this document is unlawful and offenders may be prosecuted to the fullest extent of the law. Unless otherwise stated the results shown in this test report refer only to the sample(s) tested.

Attention: To check the authenticity of testing inspection report & certificate, please contact us at telephone: (86-755) 8307 1443, or email: CN.Doccheck@sgs.com

3rd Building, No. 889 Yishan Road Xuhui District, Shanghai China 200233 t E&E (86-21) 61402553 f E&E (86-21) 64953679 www.sgs.com.cn
中国·上海·徐汇区宜山路889号3号楼 邮编: 200233 t HL (86-21) 61402594 f HL (86-21) 61156899 e sgs.china@sgs.com

Member of the SGS Group (SGS SA)



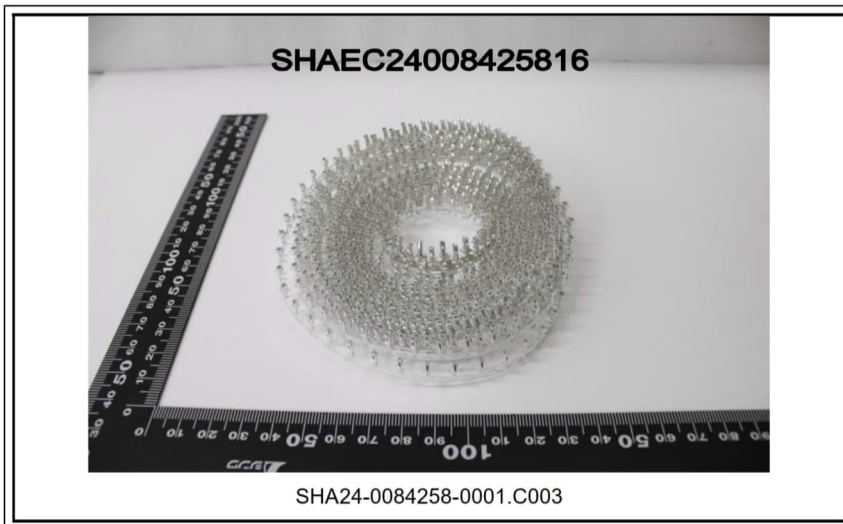
检测报告

编号: SHAEC24008425816

日期: 2024年05月07日

第8页, 共8页

样品照片:



此照片仅限于随 SGS 正本报告使用

报告结束

第八页



Unless otherwise agreed in writing, this document is issued by the Company subject to its General Conditions of Service printed overleaf, available on request or accessible at <http://www.sgs.com/en/Terms-and-Conditions.aspx> and, for electronic format documents, subject to Terms and Conditions for Electronic Documents at <http://www.sgs.com/en/Terms-and-Conditions/Terms-e-Documents.aspx>. Attention is drawn to the limitation of liability, indemnification and jurisdiction issues defined therein. Any holder of this document is advised that information contained hereon reflects the Company's findings at the time of its intervention only and within the limits of Client's instructions, if any. The Company's sole responsibility is to its Client and this document does not exonerate parties to a transaction from exercising all their rights and obligations under the transaction documents. This document cannot be reproduced except in full, without prior written approval of the Company. Any unauthorized alteration, forgery or falsification of the content or appearance of this document is unlawful and offenders may be prosecuted to the fullest extent of the law. Unless otherwise stated the results shown in this test report refer only to the sample(s) tested.
Attention: To check the authenticity of testing inspection report & certificate, please contact us at telephone: (86-755) 8307 1443, or email: CN.Doccheck@sgs.com
3rd Building, No. 889 Yishan Road Xuhui District, Shanghai China 200233 t E&E (86-21) 61402553 f E&E (86-21) 64953679 www.sgs.com.cn
中国·上海·徐汇区宜山路889号3号楼 邮编: 200233 t HL (86-21) 61402594 f HL (86-21) 61156899 e sgs.china@sgs.com

Member of the SGS Group (SGS SA)



中国认可
国际互认
检测
TESTING
CNAS L0599

检测报告

编号: SHAEC24008219302

日期: 2024年04月29日

第1页, 共11页

客户名称: 浙江联和电子有限公司
客户地址: 浙江省乐清市乐清湾港区乐商创业园
浙江省乐清市乐清湾港区电子信息产业园红旗路8号

样品名称: LCP 连接器
型号: 1.25-4AB
客户参考信息: 见附件
以上样品及信息由客户提供。

SGS 工作编号: TIC1020240423173125DXY5
样品接收时间: 2024年04月24日
检测周期: 2024年04月24日 ~ 2024年04月29日
检测要求: 根据客户要求检测。
检测方法: 见后续页。
检测结果: 见后续页。

检测要求	结论
欧盟 RoHS 指令 2011/65/EU 附录 II 的修正指令(EU) 2015/863-铅、汞、镉、六价铬、多溴联苯 (PBB)、多溴二苯醚 (PBDE)、邻苯二甲酸二(2-乙基己基)酯 (DEHP)、邻苯二甲酸丁苄酯 (BBP)、邻苯二甲酸二丁酯 (DBP)和邻苯二甲酸二异丁酯 (DIBP)	符合

通标标准技术服务(上海)有限公司
授权签名

Jenny Lan 兰柳珍
批准签署人



Unless otherwise agreed in writing, this document is issued by the Company subject to its General Conditions of Service printed overleaf, available on request or accessible at <http://www.sgs.com/en/Terms-and-Conditions.aspx> and, for electronic format documents, subject to Terms and Conditions for Electronic Documents at <http://www.sgs.com/en/Terms-and-Conditions/Terms-e-Documents.aspx>. Attention is drawn to the limitation of liability, indemnification and jurisdiction issues defined therein. Any holder of this document is advised that information contained hereon reflects the Company's findings at the time of its intervention only and within the limits of Client's instructions, if any. The Company's sole responsibility is to its Client and this document does not exonerate parties to a transaction from exercising all their rights and obligations under the transaction documents. This document cannot be reproduced except in full, without prior written approval of the Company. Any unauthorized alteration, forgery or falsification of the content or appearance of this document is unlawful and offenders may be prosecuted to the fullest extent of the law. Unless otherwise stated the results shown in this test report refer only to the sample(s) tested.
Attention: To check the authenticity of testing/inspection report & certificate, please contact us at telephone: (86-755) 8307 1443, or email: CN.Doccheck@sgs.com
3rd Building No.889 Yishan Road Xuhui District, Shanghai China 200233 tE&E (86-21) 61402553 fE&E (86-21) 64953679 www.sgs.com
中国·上海·徐汇区宜山路889号3号楼 邮编: 200233 tHL (86-21) 61402594 fHL (86-21) 61156899 e sgs.china@sgs.com

Member of the SGS Group (SGS SA)



检测报告

编号: SHAEC24008219302

日期: 2024年04月29日

第2页, 共11页

检测结果:

检测部件外观描述:

样品序号	样品编号	SGS 样品 ID	样品描述
SN1	A1	SHA24-0082193-0001.C001	米色塑料部分

备注:

(1) 1 mg/kg = 1 ppm = 0.0001%

(2) MDL= 方法检测限

(3) ND = 未检出 (< MDL)

(4) "-" = 未规定

欧盟 RoHS 指令 2011/65/EU 附录 II 的修正指令(EU) 2015/863-铅、汞、镉、六价铬、多溴联苯 (PBB)、多溴二苯醚 (PBDE)、邻苯二甲酸二(2-乙基己基)酯 (DEHP)、邻苯二甲酸丁苄酯 (BBP)、邻苯二甲酸二丁酯 (DBP)和邻苯二甲酸二异丁酯 (DIBP)

检测方法: 参考 IEC 62321-4:2013+AMD1:2017, IEC 62321-5:2013, IEC 62321-7-2:2017, IEC 62321-6:2015 和 IEC 62321-8:2017, 采用 ICP-OES/AAS, UV-Vis 和 GC-MS 进行分析。

检测项目	限值	单位	MDL	A1
铅 (Pb)	1000	mg/kg	2	7
汞 (Hg)	1000	mg/kg	2	ND
镉 (Cd)	100	mg/kg	2	ND
六价铬 (Cr(VI))	1000	mg/kg	8	ND
多溴联苯之和 (PBB)	1000	mg/kg	-	ND
一溴联苯 (MonoBB)	-	mg/kg	5	ND
二溴联苯 (DiBB)	-	mg/kg	5	ND
三溴联苯 (TriBB)	-	mg/kg	5	ND
四溴联苯 (TetraBB)	-	mg/kg	5	ND
五溴联苯 (PentaBB)	-	mg/kg	5	ND
六溴联苯 (HexaBB)	-	mg/kg	5	ND
七溴联苯 (HeptaBB)	-	mg/kg	5	ND
八溴联苯 (OctaBB)	-	mg/kg	5	ND
九溴联苯 (NonaBB)	-	mg/kg	5	ND
十溴联苯 (DecaBB)	-	mg/kg	5	ND
多溴二苯醚之和 (PBDE)	1000	mg/kg	-	ND
一溴二苯醚 (MonoBDE)	-	mg/kg	5	ND
二溴二苯醚 (DiBDE)	-	mg/kg	5	ND
三溴二苯醚 (TriBDE)	-	mg/kg	5	ND
四溴二苯醚 (TetraBDE)	-	mg/kg	5	ND
五溴二苯醚 (PentaBDE)	-	mg/kg	5	ND
六溴二苯醚 (HexaBDE)	-	mg/kg	5	ND
七溴二苯醚 (HeptaBDE)	-	mg/kg	5	ND
八溴二苯醚 (OctaBDE)	-	mg/kg	5	ND



Unless otherwise agreed in writing, this document is issued by the Company subject to its General Conditions of Service printed overleaf, available on request or accessible at <http://www.sgs.com/en/Terms-and-Conditions.aspx> and, for electronic format documents, subject to Terms and Conditions for Electronic Documents at <http://www.sgs.com/en/Terms-and-Conditions/Terms-e-Documents.aspx>. Attention is drawn to the limitation of liability, indemnification and jurisdiction issues defined therein. Any holder of this document is advised that information contained hereon reflects the Company's findings at the time of its intervention only and within the limits of Client's instructions, if any. The Company's sole responsibility is to its Client and this document does not exonerate parties to a transaction from exercising all their rights and obligations under the transaction documents. This document cannot be reproduced except in full, without prior written approval of the Company. Any unauthorized alteration, forgery or falsification of the content or appearance of this document is unlawful and offenders may be prosecuted to the fullest extent of the law. Unless otherwise stated the results shown in this test report refer only to the sample(s) tested.

Attention: To check the authenticity of testing/inspection report & certificate, please contact us at telephone: (86-755) 8307 1443, or email: CN.Doccheck@sgs.com
 3rd Building, No. 889 Yishan Road Xuhui District, Shanghai China 200233 | E&E (86-21) 61402553 | F&E (86-21) 64953679 | www.sgs.com.cn
 中国·上海·徐汇区宜山路889号3号楼 邮编: 200233 | HL (86-21) 61402594 | HL (86-21) 61156899 | e sgs.china@sgs.com

Member of the SGS Group (SGS SA)

SGS 世界标志



检测报告

编号: SHAEC24008219302

日期: 2024年04月29日

第3页, 共11页

检测项目	限值	单位	MDL	A1
九溴二苯醚 (NonaBDE)	-	mg/kg	5	ND
十溴二苯醚 (DecaBDE)	-	mg/kg	5	ND
邻苯二甲酸二(2-乙基己基)酯 (DEHP)	1000	mg/kg	50	ND
邻苯二甲酸丁基酯 (BBP)	1000	mg/kg	50	ND
邻苯二甲酸二丁酯 (DBP)	1000	mg/kg	50	ND
邻苯二甲酸二异丁酯 (DIBP)	1000	mg/kg	50	ND

备注:

- (1) 最大允许限值引用自 RoHS 指令(EU) 2015/863。
 - (2) IEC 62321 系列等同于 EN 62321 系列。
 - (3) 2021年7月22号开始, DEHP, BBP, DBP 和 DIBP 的限制适用于医疗器械, 包括体外医疗器械, 监控仪表, 包括工业监测和控制仪器。
- 除非另有说明, 参照 ILAC-G8:09/2019, 使用简单接受 (w=0) 的二元判定规则进行符合性判定。
 除非另有说明, 此报告结果仅对检测的样品负责。本报告未经本公司书面许可, 不可部分复制。

LHE
Insp
3000



Unless otherwise agreed in writing, this document is issued by the Company subject to its General Conditions of Service printed overleaf, available on request or accessible at <http://www.sgs.com/en/Terms-and-Conditions.aspx> and, for electronic format documents, subject to Terms and Conditions for Electronic Documents at <http://www.sgs.com/en/Terms-and-Conditions/Terms-e-Documents.aspx>. Attention is drawn to the limitation of liability, indemnification and jurisdiction issues defined therein. Any holder of this document is advised that information contained hereon reflects the Company's findings at the time of its intervention only and within the limits of Client's instructions, if any. The Company's sole responsibility is to its Client and this document does not exonerate parties to a transaction from exercising all their rights and obligations under the transaction documents. This document cannot be reproduced except in full, without prior written approval of the Company. Any unauthorized alteration, forgery or falsification of the content or appearance of this document is unlawful and offenders may be prosecuted to the fullest extent of the law. Unless otherwise stated the results shown in this test report refer only to the sample(s) tested.

Attention: To check the authenticity of testing/inspection report & certificate, please contact us at telephone: (86-755) 8307 1443, or email: CN.Doccheck@sgs.com

3rd Building, No. 889 Yishan Road Xuhui District, Shanghai China 200233 t E&E (86-21) 61402553 f E&E (86-21) 64953679 www.sgs.com.cn
 中国·上海·徐汇区宜山路889号3号楼 邮编: 200233 t HL (86-21) 61402594 f HL (86-21) 61156899 e sgs.china@sgs.com

Member of the SGS Group (SGS SA)



检测报告

编号: SHAEC24008219302

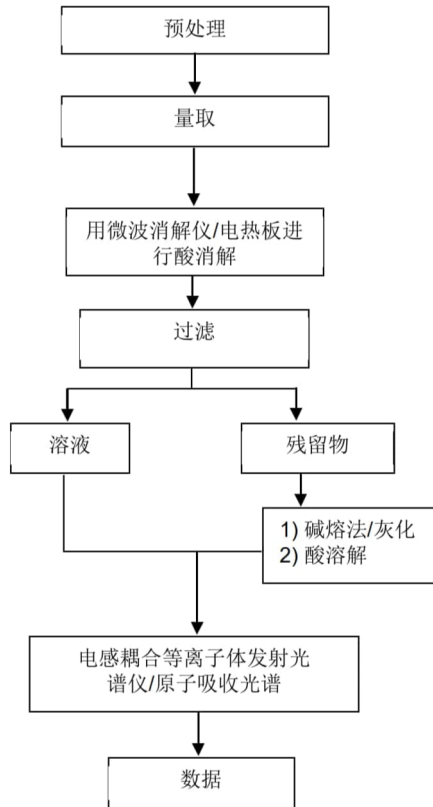
日期: 2024年04月29日

第4页, 共11页

附件

元素检测流程图

样品按照下述流程被完全消解



检测



Unless otherwise agreed in writing, this document is issued by the Company subject to its General Conditions of Service printed overleaf, available on request or accessible at <http://www.sgs.com/en/Terms-and-Conditions.aspx> and, for electronic format documents, subject to Terms and Conditions for Electronic Documents at <http://www.sgs.com/en/Terms-and-Conditions/Terms-e-Document.aspx>. Attention is drawn to the limitation of liability, indemnification and jurisdiction issues defined therein. Any holder of this document is advised that information contained hereon reflects the Company's findings at the time of its intervention only and within the limits of Client's instructions, if any. The Company's sole responsibility is to its Client and this document does not exonerate parties to a transaction from exercising all their rights and obligations under the transaction documents. This document cannot be reproduced except in full, without prior written approval of the Company. Any unauthorized alteration, forgery or falsification of the content or appearance of this document is unlawful and offenders may be prosecuted to the fullest extent of the law. Unless otherwise stated the results shown in this test report refer only to the sample(s) tested.

Attention: To check the authenticity of testing/inspection report & certificate, please contact us at telephone: (86-755) 8307 1443, or email: CN.Doccheck@sgs.com

3rd Building, No. 889 Yishan Road Xuhui District, Shanghai China 200233 | E&E (86-21) 61402553 | F&E (86-21) 64953679 | www.sgs.com
中国·上海·徐汇区宜山路889号3号楼 邮编: 200233 | HL (86-21) 61402594 | HL (86-21) 61156899 | sgs.china@sgs.com

Member of the SGS Group (SGS SA)



检测报告

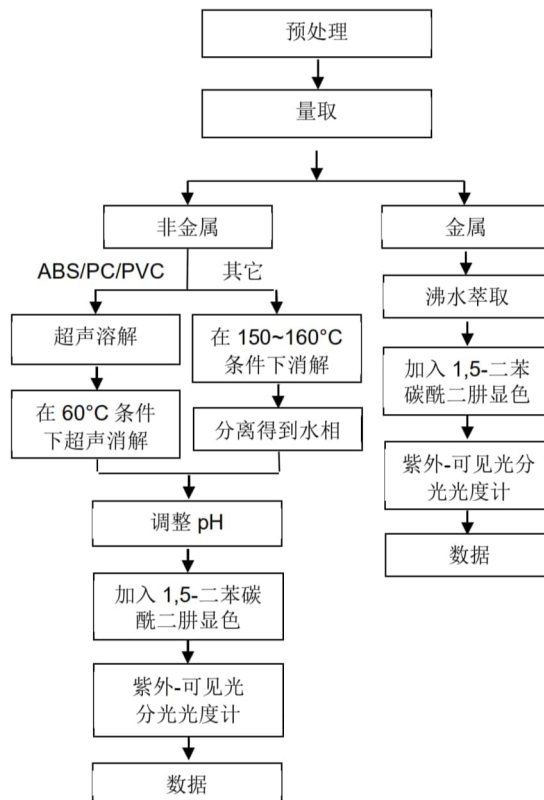
附件

编号: SHAEC24008219302

日期: 2024年04月29日

第5页, 共11页

六价铬检测流程图



服
金检
in &
Techn



Unless otherwise agreed in writing, this document is issued by the Company subject to its General Conditions of Service printed overleaf, available on request or accessible at <http://www.sgs.com/en/Terms-and-Conditions.aspx> and, for electronic format documents, subject to Terms and Conditions for Electronic Documents at <http://www.sgs.com/en/Terms-and-Conditions/Terms-e-Document.aspx>. Attention is drawn to the limitation of liability, indemnification and jurisdiction issues defined therein. Any holder of this document is advised that information contained hereon reflects the Company's findings at the time of its intervention only and within the limits of Client's instructions, if any. The Company's sole responsibility is to its Client and this document does not exonerate parties to a transaction from exercising all their rights and obligations under the transaction documents. This document cannot be reproduced except in full, without prior written approval of the Company. Any unauthorized alteration, forgery or falsification of the content or appearance of this document is unlawful and offenders may be prosecuted to the fullest extent of the law. Unless otherwise stated the results shown in this test report refer only to the sample(s) tested.

Attention: To check the authenticity of testing/inspection report & certificate, please contact us at telephone: (86-755) 8307 1443, or email: CN.Doccheck@sgs.com

3rd Building, No. 889 Yishan Road Xuhui District, Shanghai China 200233 | E&E (86-21) 61402553 | F&E (86-21) 64953679 | www.sgs.com.cn
 中国·上海·徐汇区宜山路889号3号楼 邮编: 200233 | HL (86-21) 61402594 | HL (86-21) 61156899 | sgs.china@sgs.com

Member of the SGS Group (SGS SA)



检测报告

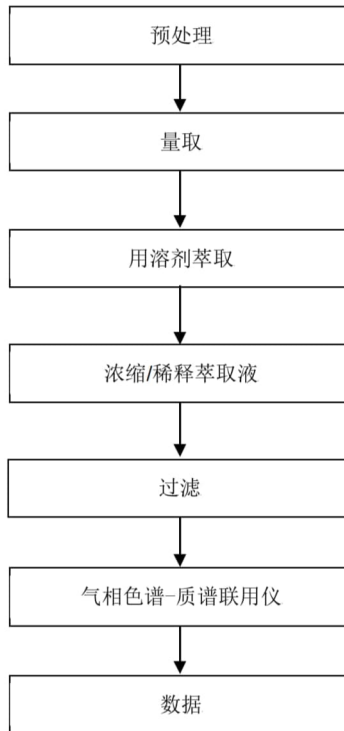
编号: SHAEC24008219302

日期: 2024年04月29日

第6页, 共11页

附件

PBB/PBDE 检测流程图



任务
测试
数据



Unless otherwise agreed in writing, this document is issued by the Company subject to its General Conditions of Service printed overleaf, available on request or accessible at <http://www.sgs.com/en/Terms-and-Conditions.aspx> and, for electronic format documents, subject to Terms and Conditions for Electronic Documents at <http://www.sgs.com/en/Terms-and-Conditions/Terms-e-Documents.aspx>. Attention is drawn to the limitation of liability, indemnification and jurisdiction issues defined therein. Any holder of this document is advised that information contained hereon reflects the Company's findings at the time of its intervention only and within the limits of Client's instructions, if any. The Company's sole responsibility is to its Client and this document does not exonerate parties to a transaction from exercising all their rights and obligations under the transaction documents. This document cannot be reproduced except in full, without prior written approval of the Company. Any unauthorized alteration, forgery or falsification of the content or appearance of this document is unlawful and offenders may be prosecuted to the fullest extent of the law. Unless otherwise stated the results shown in this test report refer only to the sample(s) tested.

Attention: To check the authenticity of testing/inspection report & certificate, please contact us at telephone: (86-755) 8307 1443, or email: CN.Doccheck@sgs.com

3rd Building, No. 889 Yishan Road Xuhui District, Shanghai China 200233 t E&E (86-21) 61402553 f E&E (86-21) 64953679 www.sgs.com.cn
中国·上海·徐汇区宜山路889号3号楼 邮编: 200233 t HL (86-21) 61402594 f HL (86-21) 61156899 e sgs.china@sgs.com

Member of the SGS Group (SGS SA)



检测报告

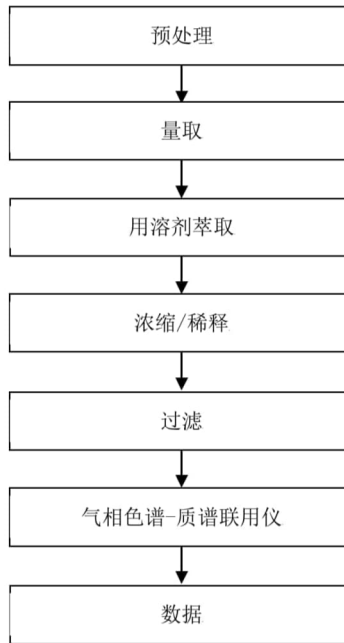
编号: SHAEC24008219302

日期: 2024年04月29日

第7页, 共11页

附件

Phthalates 检测流程图



专用
ing



Unless otherwise agreed in writing, this document is issued by the Company subject to its General Conditions of Service printed overleaf, available on request or accessible at <http://www.sgs.com/en/Terms-and-Conditions.aspx> and, for electronic format documents, subject to Terms and Conditions for Electronic Documents at <http://www.sgs.com/en/Terms-and-Conditions/Terms-e-Document.aspx>. Attention is drawn to the limitation of liability, indemnification and jurisdiction issues defined therein. Any holder of this document is advised that information contained hereon reflects the Company's findings at the time of its intervention only and within the limits of Client's instructions, if any. The Company's sole responsibility is to its Client and this document does not exonerate parties to a transaction from exercising all their rights and obligations under the transaction documents. This document cannot be reproduced except in full, without prior written approval of the Company. Any unauthorized alteration, forgery or falsification of the content or appearance of this document is unlawful and offenders may be prosecuted to the fullest extent of the law. Unless otherwise stated the results shown in this test report refer only to the sample(s) tested.

Attention: To check the authenticity of testing/inspection report & certificate, please contact us at telephone: (86-755) 8307 1443, or email: CN.Doccheck@sgs.com

3rd Building, No. 889 Yishan Road Xuhui District, Shanghai China 200233 t E&E (86-21) 61402553 f E&E (86-21) 64953679 www.sgs.com.cn
 中国·上海·徐汇区宜山路889号3号楼 邮编: 200233 t HL (86-21) 61402594 f HL (86-21) 61156899 e sgs.china@sgs.com

Member of the SGS Group (SGS SA)



检测报告

编号: SHAEC24008219302

日期: 2024年04月29日

第8页, 共11页

附件:

1.0, SH, SHD, 1.25, 51021, DF14, DF13, GH, ZH, PH, PHB, PA, PHSD, DF11, C1251, 51047, 51146, FI-S, PHD, YHD200, PA, SMP, SMW, SMH, SMH200, SMH200-H, YH200, 20039WR, 杜邦 2.0, XH/TJC3, XA, HA, XHB, XHD, XHE, EH, EI, 小四 P, 5263, 5264, 5267, 5268, SZN, SAN, SCN, SCND, JC15, JC20, JC25, 5102, 5240, SMH250, SMP250, SMW250, 25048HS, 25045HP, SM, TJC8, 杜邦 2.54, TJC8A, 杜邦带锁, TJC8B, TJC8H, 5051, 2510, 美尚美, 43640, 43645, 43020, 43025, 5500, 5600, VH, VHRR, YH396, VHR, 35156, 2139, 3.96, 90331, 5195, 5196, 39612, FL, 5557, 5559, 5566, 5569, SL, RV42, EL, YL, 小 EL, 8981, 大四 P, 5058, 5.08, L6.2, VL, VLP/VLR, TJC2, TJC2A, TJC2B, TJC4, TJC1, 1806, MX3.0, 1.58, 51005, 51006, BH3.5, BH4.0, 63080, 51004, TJC15, A4203, CL014, OTP, MKH, SA, Cy-X201, 35108, 35150, 35151, 35152, 35180, 35965, 42021, 42022, 42002, 35955, SA, SCS, 35189, 35196, CH10, CH2.5, 543, SLP, SLR, YHL500, YWL500, FFC, FPC, 20030, 250, LGC, S11, YH025, 35155, 25415, 5197, 5198, 110, 2.8, 6.3, SCS

NH, XHQ, 42474, 42475, QH, NV, 50300, 50301, 5025, 3191, 5199, STV5, YHL500, YWL500, F001, F002, D440, D600, D620, D700, D220, D230, D250, D480, D520, D280, D630, D430, D400, D450, U-T, F1001-T, SIN-T, 774, 773, 778, 294, TU-JTK(SV), TU(SNB), TO-JTK(RV), MDD, FDD, TG-JT, IDC, AUTO, CONNECTOR, DJ70, DT04, DT06, UY/K1, UY2/K2, UR/K3, UR2, UB/K4, UB2A, UG/K5, U1R/K8, U1B/K9, HJKT10, UDW2, 314, A5001, A5002, MC100, FPC2.54, SGN, PHR, ZHR, 205, 5.2, C1801, C1802, 2060, A5003, ME020, ME010, FPC/FFC, B2541, 1971845, 1971846, 2232043, 2232044, 2232511, 1971895, 1971896, JWPF, SY, Molex1.5, ME0100, RAST, A5004, DV, SJN, SDN, 35182, 35524, RCY, LC, VR, SHJ, SHL, DF19, ACH, IL-Z, SATA, XSR, SUR, SUH, ZE, ZND, ZPD, SFH, PUD, AMP2.0, 35507, DF3, PND, RE, RA, RF, SYP/SYR, HIF3, MC100/ME020/ME010, F2541, VHB, VHC, VHD SHB1.0, NHB1.0, FIS, VHE, 35313, 30PIN, PR9-409, PR5-70-1, PR5-24, 5240B, 5500B, 5600B, 13006, 13007, 3DLG06FW, 1719057, 1719058, 1719059, CS28H, 9102501, 9103101, 9111001, PP0311401, 33EMMT26FBK, 3CN2BH02, 3FW06FBM, PP0426613, PP0426202, GIC3.3, 1376421-1, XADR, XADRR, 179846, 179849, XHR, 50235, PAD, PNI, SDL2.5, PS-250-2A-15, 4.8, 62306, H9002, DC4235, 62308, 62420-1, B35E0, 63658-1, 1060-16-0122, RH0409000142, RH011810030061, RH040499000142, RH011810030090, 299900421692, 33146412, 1.25 插板, SPS-01T-110, 282104-1, 282105-1, 282110-1, 282109-1, 21T1000501, 20T1001001, PP043531T, XNIRP, XL, 1123343-1, DF16, 1473413-1, 12147302, MG641234-5, PHBS,0.8, Molex1.2, 35746, 35748, APM2.54

1969738, 1969740, 1971845, 1971846, 1971895, 1971896, 1971946 thru 1971949, 1971954 thru 1971957, 2232008 thru 2232011, 2232000 thru 2232003, 2232016 thru 2232019, 1971962 thru 1971965, 2232024 thru 2232027, 2232289 thru 2232292, 2232043 thru 2232074, 2232298 thru 2232301, 2232511, 2232532, 2232557, 2232559, 2232560, 2232562, 2232563, 2232565, 2232566, 2232568, 2232569, 2232571, 2232572, 2232574, 2232575, 2232577, 2232578, 2232580, 2232581, 2232583, 2232584, 2232586, 2232587, 2232589, 2232590, 2232592, 2232593, 2232595, 2232596, 2232598, 2232599, 2232601, 2232602, 2232604, 2232605, 2232607, 2232608, 2232611 thru 2232682, 2292457, 2292458, 1064,2064,3064,1080,2080,3080,1100,2100,3100,1120, 2120,3120,1150,2150,3150, 1180,2180,3180,1230,2230, 3230,1250,2250,3250,1280,2280,3280,1300,2300,3300, 1480,2480,3480, 1630,2630,3630,1780,2780,3780,1950, 2950,3950,1010,2010,3010,1013,2013,3013,1015,2015, 3015, 1016,2016,3016,1025,2025,3025,1035,2035,3035, 1045,2045,3045,1058,2058,3058,1999,2999,3999, 401,402,403,503,TPA,BX,CPA, 404, 501, 502 A1001 A1002 A1003 A1004 A1005 A1006 A1007 A1008 A1009

章
印
区



Unless otherwise agreed in writing, this document is issued by the Company subject to its General Conditions of Service printed overleaf, available on request or accessible at <http://www.sgs.com/en/Terms-and-Conditions.aspx> and, for electronic format documents, subject to Terms and Conditions for Electronic Documents at <http://www.sgs.com/en/Terms-and-Conditions/Terms-e-Documents.aspx>. Attention is drawn to the limitation of liability, indemnification and jurisdiction issues defined therein. Any holder of this document is advised that information contained hereon reflects the Company's findings at the time of its intervention only and within the limits of Client's instructions, if any. The Company's sole responsibility is to its Client and this document does not exonerate parties to a transaction from exercising all their rights and obligations under the transaction documents. This document cannot be reproduced except in full, without prior written approval of the Company. Any unauthorized alteration, forgery or falsification of the content or appearance of this document is unlawful and offenders may be prosecuted to the fullest extent of the law. Unless otherwise stated the results shown in this test report refer only to the sample(s) tested.
Attention: To check the authenticity of testing/inspection report & certificate, please contact us at telephone: (86-755) 8307 1443, or email: CN.Doccheck@sgs.com
3rd Building No.889 Yishan Road Xuhui District, Shanghai China 200233 tE&E (86-21) 61402553 fE&E (86-21) 64953679 www.sgs.com.cn
中国·上海·徐汇区宜山路889号3号楼 邮编: 200233 tHL (86-21) 61402594 fHL (86-21) 61156899 e sgs.china@sgs.com

Member of the SGS Group (SGS SA)



检测报告

编号: SHAEC24008219302

日期: 2024年04月29日

第9页, 共11页

- A1251 A1252 A1253 A1254 A1255 A1256 A1257 A1258 A1259
- A1501 A1502 A1503 A1504 A1505 A1506 A1507 A1508 A1509
- A2001 A2002 A2003 A2004 A2005 A2006 A2007 A2008 A2009
- A2010 A2011 A2012 A2013 A2014 A2015 A2016 A2017 A2018
- A2501 A2502 A2503 A2504 A2505 A2506 A2507 A2508 A2509
- A25010 A25011 A25012 A25013 A25014 A25015 A25016 A25017 A25018
- A2541 A2542 A2543 A2544 A2545 A2546 A2547 A2548 A2549
- A3001 A3002 A3003 A3004 A3005 A3006 A3007 A3008 A3009
- A3301 A3302 A3303 A3304 A3305 A3306 A3307 A3308 A3309
- A3961 A3962 A3963 A3964 A3965 A3966 A3967 A3968 A3969
- A4201 A4202 A4203 A4204 A4205 A4206 A4207 A4208 A4209
- A5001 A5002 A5003 A5004 A5005 A5006 A5007 A5008 A5009
- A5081 A5082 A5083 A5084 A5085 A5086 A5087 A5088 A5089
- A6501 A6502 A6503 A6504 A6505 A6506 A6507 A6508 A6509
- B1251 B1252 B1253 B1254 B1255 B1256 B1257 B1258 B1259
- B1501 B1502 B1503 B1504 B1505 B1506 B1507 B1508 B1509
- B2001 B2002 B2003 B2004 B2005 B2006 B2007 B2008 B2009
- B2501 B2502 B2503 B2504 B2505 B2506 B2507 B2508 B2509
- B2541 B2542 B2543 B2544 B2545 B2546 B2547 B2548 B2549
- B76201 B76202 B76203 B76204 B76205 B76206 B76207 B76208 B76209
- B13001 B13002 B13003 B13004 B13005 B13006 B13007 B13008 B13009
- C01581 C01582 C01583 C01584 C01585 C01586 C01587 C01588 C01589
- C1251 C1252 C1253 C1254 C1255 C1256 C1257 C1258 C1259
- C1501 C1502 C1503 C1504 C1505 C1506 C1507 C1508 C1509
- C2001 C2002 C2003 C2004 C2005 C2006 C2007 C2008 C2009
- C2501 C2502 C2503 C2504 C2505 C2506 C2507 C2508 C2509
- C25010 C25011 C25012 C25013 C25014 C25015 C25016 C25017 C25018
- C2541 C2542 C2543 C2544 C2545 C2546 C2547 C2548 C2549
- C3001 C3002 C3003 C3004 C3005 C3006 C3007 C3008 C3009
- C3501 C3502 C3503 C3504 C3505 C3506 C3507 C3508 C3509
- C3681 C3682 C3683 C3684 C3685 C3686 C3687 C3688 C3689
- C3961 C3962 C3963 C3964 C3965 C3966 C3967 C3968 C3969
- C4001 C4002 C4003 C4004 C4005 C4006 C4007 C4008 C4009
- C4141 C4142 C4143 C4144 C4145 C4146 C4147 C4148 C4149
- C4201 C4202 C4203 C4204 C4205 C4206 C4207 C4208 C4209
- C4501 C4502 C4503 C4504 C4505 C4506 C4507 C4508 C4509
- C5001 C5002 C5003 C5004 C5005 C5006 C5007 C5008 C5009
- C6201 C6202 C6203 C6204 C6205 C6206 C6207 C6208 C6209
- C6351 C6352 C6353 C6354 C6355 C6356 C6357 C6358 C6359
- D2801 D2802 D2803 D2804 D2805 D2806 D2807 D2808 D2809
- D4801 D4802 D4803 D4804 D4805 D4806 D4807 D4808 D4809
- D5201 D5202 D5203 D5204 D5205 D5206 D5207 D5208 D5209
- D6301 D6302 D6303 D6304 D6305 D6306 D6307 D6308 D6309
- D6201 D6202 D6203 D6204 D6205 D6206 D6207 D6208 D6209
- D7001 D7002 D7003 D7004 D7005 D7006 D7007 D7008 D7009
- F0501 F0502 F0503 F0504 F0505 F0506 F0507 F0508 F0509
- F05010 F05011 F05012 F05013 F05014 F05015 F05016 F05017 F05018
- F1001 F1002 F1003 F1004 F1005 F1006 F1007 F1008 F1009
- F10010 F10011 F10012 F10013 F10014 F10015 F10016 F10017 F10018
- F2541 F2542 F2543 F2544 F2545 F2546 F2547 F2548 F2549
- P0001 P0002 P0003 P0004 P0005 P0006 P0007 P0008 P0009
- P0010 P0011 P0012 P0013 P0014 P0015 P0016 P0017 P0018

LHE
CES
100%



Unless otherwise agreed in writing, this document is issued by the Company subject to its General Conditions of Service printed overleaf, available on request or accessible at <http://www.sgs.com/en/Terms-and-Conditions.aspx> and, for electronic format documents, subject to Terms and Conditions for Electronic Documents at <http://www.sgs.com/en/Terms-and-Conditions/Terms-e-Documents.aspx>. Attention is drawn to the limitation of liability, indemnification and jurisdiction issues defined therein. Any holder of this document is advised that information contained hereon reflects the Company's findings at the time of its intervention only and within the limits of Client's instructions, if any. The Company's sole responsibility is to its Client and this document does not exonerate parties to a transaction from exercising all their rights and obligations under the transaction documents. This document cannot be reproduced except in full, without prior written approval of the Company. Any unauthorized alteration, forgery or falsification of the content or appearance of this document is unlawful and offenders may be prosecuted to the fullest extent of the law. Unless otherwise stated the results shown in this test report refer only to the sample(s) tested.

Attention: To check the authenticity of testing/inspection report & certificate, please contact us at telephone: (86-755) 8307 1443, or email: CN.Doccheck@sgs.com

3rd Building No.889 Yishan Road Xuhui District, Shanghai China 200233 tE&E (86-21) 61402553 fE&E (86-21) 614953679 www.sgs.com.cn
 中国·上海·徐汇区宜山路889号3号楼 邮编: 200233 tHL (86-21) 61402594 fHL (86-21) 61156899 e sgs.china@sgs.com

Member of the SGS Group (SGS SA)



检测报告

编号: SHAEC24008219302

日期: 2024年04月29日

第 10 页, 共 11 页

P0019 P0020 P0021 P0022 P0023 P0024 P0025 P0026 P0027
D2301 D2302 D2303 D2304 D2305 D2306 D2307 D2308 D2309
D6001 D6002 D6003 D6004 D6005 D6006 D6007 D6008 D6009
D2201 D2202 D2203 D2204 D2205 D2206 D2207 D2208 D2209
B10901 B13601 C6001 C6002 C6003 C6004 A20010 A20011 P0028
P0029 P0030 P0031 B11001 C2201 C2202 C4101 C6701 C6702
D630J D700G A20012 P0032 B4001 A0801 A1271 A1803
A10001 A4141 A7501 A7502 A3501 A1201 A4001 A6351 B14501
A20013 A1202 D2501 A1801 A1802

有限公司



Unless otherwise agreed in writing, this document is issued by the Company subject to its General Conditions of Service printed overleaf, available on request or accessible at <http://www.sgs.com/en/Terms-and-Conditions.aspx> and, for electronic format documents, subject to Terms and Conditions for Electronic Documents at <http://www.sgs.com/en/Terms-and-Conditions/Terms-e-Documents.aspx>. Attention is drawn to the limitation of liability, indemnification and jurisdiction issues defined therein. Any holder of this document is advised that information contained hereon reflects the Company's findings at the time of its intervention only and within the limits of Client's instructions, if any. The Company's sole responsibility is to its Client and this document does not exonerate parties to a transaction from exercising all their rights and obligations under the transaction documents. This document cannot be reproduced except in full, without prior written approval of the Company. Any unauthorized alteration, forgery or falsification of the content or appearance of this document is unlawful and offenders may be prosecuted to the fullest extent of the law. Unless otherwise stated the results shown in this test report refer only to the sample(s) tested.

Attention: To check the authenticity of testing/inspection report & certificate, please contact us at telephone: (86-755) 8307 1443, or email: CN.Doccheck@sgs.com
3rd Building, No. 889 Yishan Road Xuhui District, Shanghai China 200233 t E&E (86-21) 61402553 f E&E (86-21) 64953679 www.sgs.com.cn
中国·上海·徐汇区宜山路889号3号楼 邮编: 200233 t HL (86-21) 61402594 f HL (86-21) 61156899 e sgs.china@sgs.com

Member of the SGS Group (SGS SA)



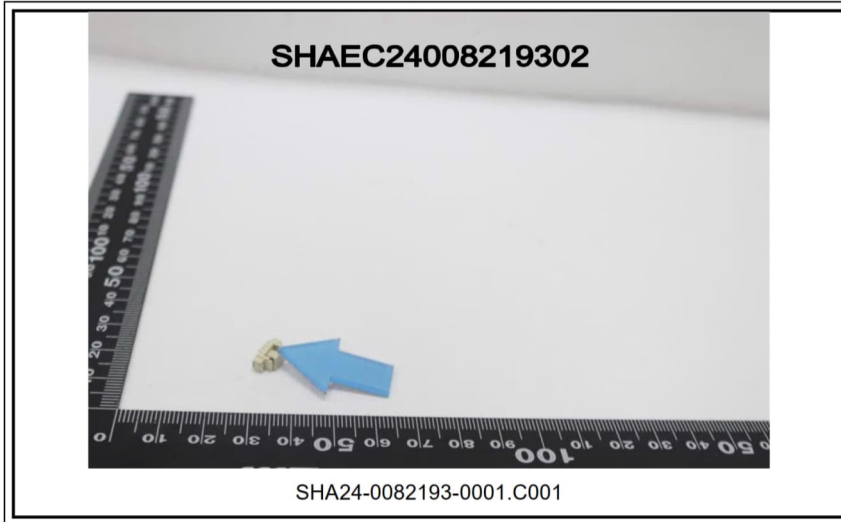
检测报告

编号: SHAEC24008219302

日期: 2024年04月29日

第 11 页, 共 11 页

样品照片:



此照片仅限于随 SGS 正本报告使用
报告结束



Unless otherwise agreed in writing, this document is issued by the Company subject to its General Conditions of Service printed overleaf, available on request or accessible at <http://www.sgs.com/en/Terms-and-Conditions.aspx> and, for electronic format documents, subject to Terms and Conditions for Electronic Documents at <http://www.sgs.com/en/Terms-and-Conditions/Terms-e-Documents.aspx>. Attention is drawn to the limitation of liability, indemnification and jurisdiction issues defined therein. Any holder of this document is advised that information contained hereon reflects the Company's findings at the time of its intervention only and within the limits of Client's instructions, if any. The Company's sole responsibility is to its Client and this document does not exonerate parties to a transaction from exercising all their rights and obligations under the transaction documents. This document cannot be reproduced except in full, without prior written approval of the Company. Any unauthorized alteration, forgery or falsification of the content or appearance of this document is unlawful and offenders may be prosecuted to the fullest extent of the law. Unless otherwise stated the results shown in this test report refer only to the sample(s) tested.

Attention: To check the authenticity of testing/inspection report & certificate, please contact us at telephone: (86-755) 8307 1443, or email: CN.Doccheck@sgs.com

3rd Building, No. 889 Yishan Road Xuhui District, Shanghai China 200233 | E&E (86-21) 61402553 | F&E (86-21) 64953679 | www.sgs.com.cn
中国·上海·徐汇区宜山路889号3号楼 邮编: 200233 | HL (86-21) 61402594 | HL (86-21) 61156899 | sgs.china@sgs.com

Member of the SGS Group (SGS SA)

产品名称: PA66

版本日期: 15/03/2017

化学品安全说明书

MSDS

第一部分: 化学制品、产品或公司信息

产品名称: PA66

产品别名: 聚酰胺

责任方: 浙江联和电子有限公司

一般用途: 工程热塑性塑料



MSDS编号: PA66

第二部分: 合成物或成分信息

组成部分: 成分 CAS号码基础树脂 32131-17-2这是一种聚合物材料。所有成分和聚合物系统紧密结合, 因此, 目前正常的加工和处理情况下没有存在接触的可能性。本产品可能含有专利成分。根据美国《职业安全与卫生条例》, 本产品没有被归类为危险品, 此化学品安全说明书包含关于安全处理和合理使用本产品的有价值的信息。该说明书应妥善保管以便员工或其他使用该产品的用户使用。本产品不受加拿大《工作场所危险物质信息系统》管制。

第三部分: 危险鉴定

紧急情况概述: 轻微的不规则颗粒状。燃烧分解可能会产生有危害性的气体基础树脂粉尘或粉末在美国矿务局相关粉尘爆炸的危害等级为低级。熔料可能会导致皮肤或眼睛接触性的热灼伤。此外, 溢出的固体硬颗粒可能会造成滑倒的危险。

潜在健康影响: 接触方式: 皮肤和眼睛接触; 气体吸入, 如果温度过热的话。征兆症状: 没有相关的具体资料。

即刻健康影响:

皮肤: 本产品没有相关的具体资料。产品中可能含有的聚合物颗粒和纤维增强也可能造成机械性的伤害。热性或熔化材料有潜在的可能导致热灼伤。

眼睛: 本产品没有相关的具体资料。产品中可能含有的聚合物颗粒和纤维增强也可能造成机械性的伤害。

吸入:

本产品没有相关的具体资料。从供应的形式来看, 本产品不存在被吸入的危险; 然而聚合物颗粒可能被认为一种惰性的微害颗粒。加热过程中可能会有产生刺激性气体的危险。

摄入:

本产品没有相关的具体资料。但是, 基于高分子聚合物的生物活性, 摄取本产品预计会造成轻微的毒性。

长期或滞后影响:

没有相关的具体资料。

致癌性:

国际癌症研究机构 (IARC) 曾评估过本产品中可能含有的碳黑, 并发现它可能对人类有致癌性 (2B组)。本产品中的任何碳黑成分都被聚合物体系紧密结合, 因此, 目前正常的加工和处理情况下致癌的几率很小。

医疗条件

风险加剧:

本产品没有相关的具体资料。废气可能会被释放, 如果过热的话, 会影响那些有呼吸系统慢性疾病的人。

第四部分：急救措施

皮肤：如果烫的或熔化的聚合物或者热气接触皮肤，迅速用冷水降温。如果聚合物被粘在皮肤上，不要擅自去除，但是允许粘附的聚合物自然脱落，应寻求医学处理。相比聚合物随着时间推移自行脱落而言，擅自去除粘在皮肤上的聚合物，可能会造成更多的组织损伤。

眼睛：用大量的水冲洗。如果仍旧不舒适，应寻求医疗处理，去除异物。

吸入：转移到空气新鲜之处。如果呼吸困难的情况仍然发生，应寻求医学处理。

摄入：如果相当数量的本产品被吞咽，应饮用两杯水来稀释，并寻求医学处理。

医生注意事项：本产品本质上是惰性和无毒的。然而，如果被加热到高温或被燃烧，可能会有气体排放出来（见第五和第十部分的气体排放）。在这些排放的气体中，一氧化碳和一氧化氮均有可能具有显著的临床毒性。那些曾暴露在有毒气体中的患者需要检查碳氧血红蛋白水平和动脉血气。如果一个酸中毒患者的碳氧血红蛋白水平是正常的，考虑氰化物毒性。如果患者与气体的接触发生在密闭空间内，则存在窒息（二氧化碳逐渐替代氧气）发生的可能性。一氧化氮对呼吸道有着强烈的刺激性。如果患者可能已经吸入高浓度和刺激性的烟雾，应考虑监测肺水肿病延后发生的可能。

第五部分：救火措施

闪点：不适用

危险燃烧产物：一氧化碳、二氧化碳和氮氧化物

灭火介质：水、泡沫材料、二氧化碳或干化学制

剂灭火指南：消防人员应携带自给式呼吸器和全套防护服。消防人员避免逆风救火。水应该用来给火灾中各种容器的降温。水、泡沫和干化学制剂可能会对电器设备造成损伤。

第六部分：意外泄漏对策

泄漏处理程序：用适当工具清扫泄漏场所，收集泄漏物料，以便恢复和处理。

第七部分：处理和储藏

处理：没有合适的器械，不要处理烫的或者熔化的物料。工作场所应保持整洁有序。不要超过推荐的温度，使分解产物的释放最小化。不要在有聚合物粉尘存在的场所抽烟。在传输和加工的过程中，应采取恰当的措施控制粉尘的产生和积累。

储藏：储藏在阴凉干燥的场所，保证树脂的干燥度。

第八部分：接触控制 / 个人防护

工程控制：局部排气：建议在适当的时候以控制员工接触粉尘或蒸汽。总体而言，作为控制员工暴露在粉尘或者蒸汽中的唯一手段，此办法恐怕不能满足需要。

装备推荐：

皮肤：加热或熔化过程中，有机会接触物料时应穿着长裤、长袖、隔热手套和面罩。

眼睛：推荐安全眼罩。

吸入：如果粉尘或分解气体的产生有可能高于所允许接触的上限值，推荐使用经国家职业安全与健康研究所认证的防毒面罩 / 口罩。

接触指导方针：本产品中可能含有的任何玻璃颗粒被聚合物系统紧密结合。残留的玻璃颗粒 (<1%) 可能存在，导致机械性的眼部、皮肤和呼吸刺激。包括机械加工或磨削在内的操作或部分应加以审查，以确保颗粒水平低于推荐的标准，本产品可能含有炭黑。见下列的接触极限值。

成分	机构	参数
炭黑	美国职业安全与健康条例 -允许接触极限 美国政府工业卫生专家会议 -临界值限定	3.5 mg/cu m 3.5 mg/cu m
微害惰性粉尘	美国职业安全与健康条例 -允许接触极限	15 mg/cu m (全部) 5 mg/cu m (可吸入)
微害颗粒/微粒	美国政府工业卫生专家会议 -临界值限定	10 mg/cu m (全部) 3 mg/cu m (可吸入)

第九部分：物理和化学特性

外观：颗粒状物
 气味：轻微的典型气味
 物理状态：固态
 气压：不适用
 熔点（树脂）： 265°C（509°F）
 溶解性：可忽略不计 <0.1%（水）
 比重： 1.40~1.50
 挥发率：<0.5按重量计

第十部分：稳定性和反应性

化学稳定性：在通常使用和储存条件下保持稳定
 避免条件：燃烧：不要加热超过 650°F（ 343°C）。避免长时间暴露在温度高于 600°F（316°C）的环境。
 不能共存性：强酸和氧化剂
 危险分解物：一氧化碳、氨 /氨水、脂族胺、氨基化合物/酰胺、酮、腈和氢氰酸。
 危险聚合反应：不会发生。

第十一部分：毒理学信息

本产品没有相关的具体资料。

第十二部分：生态学信息

生物毒性：对于树脂颗粒可能被野生动物摄入所造成的影响，我们还不是很清楚。如果是海鸟，一些海洋生物学家认为，鸟类消化道可能无法让塑料颗粒通过。因此，大量摄入颗粒可能会导致肠堵塞，饱食的错觉或营养吸收的减少，从而导致营养不良和饥饿。由塑料工业协会的发起的‘彻底清除行动’（OCS）的目标就是实现塑料颗粒零损失，防止其输入环境。
 环境结果/信息：此材料被认为是不可生物降解的。

第十三部分：处置条件

处置：鼓励回收。按照当地政策法规处置本产品。

第十四部分：运输信息

不适用

第十五部分：法规信息

<美国>《有毒物质管理法》：
 本产品的所有成分符合有毒物质管理法目录条例。
 <美国>《超级基金增补和再授权法案》： 本产品不包含任何受限于《紧急规划和社区知权法》（1986）第 313章和《联邦法规汇编》第 40标题第 372部分中的报告规定的有毒化学物质。

第十六部分：其它信息

危害等级：	健康	可燃性	反应性	其它
国家防火协会	1	1	0	
危险物质鉴别系统	1	1	0	

否认声明： 本产品不适用于作为医学或牙科植入物的使用。为获取详细的工艺指导和良好的生产实践（净化、工艺参数、停炉等），请参阅相应的大赛璐公告。据我们所知，这里所含的信息是正确的。我们没有暗示或者保证此文件所列出的危险已经包含全部危险。大赛璐不做任何关于在你方工艺或与其他物质结合过程中安全使用本产品的明示或暗示性的保证。本产品的使用效果可能会因为其他材料的使用而恶化；或者说本产品可能增强，也可能恶化其他材料的使用效果。用户有其责任对任何使用或者使用方式加以仔细考虑并确定物料的适用性。用户必须符合所有适用的安全和健康标准。

编号: LHES006		
MSDS		
1. 物品成分与厂商资料		
厂商名称: 浙江联和电子有限公司	物品编号: QSN6.5-0.1	
	物品名称: 磷铜端子	
	纯物质:	
	危害物质成分 (%) 无	
2. 成份辨识资料		
成份名称	化学文摘社登记号码(CAS No.)	浓度范围 (成分百分比 Percentage (%))
铜(Cu)	7440-50-8	余量
磷(P)	7723-14-0	0.0026-0.005%
锌(Zn)	7440-66-6	0.03-0.04%
镍(Ni)	7440-02-0	0.054-0.063%
锑(Sb)	7440-36-0	0.00015%
铅(Pb)	7439-92-1	<0.005%
铁(Fe)	7439-89-6	0.005-0.0059%
纯镍(Ni)	7440-02-0	0.054-0.063%
纯锡(Sn)	7440-31-5	6.2 %
2. 危害辨认资料		
严重危害效应	健康危害效应: 本产品 在固体时不具健康危害及危害	
	环境影响: 本产品 在固体时对环境不具影响	
	物理性及化学性危害: 固体/无味/多色	
	特殊危害: 固体时 (防火或高温) 无特殊危害	
主要症状: 无		
3. 急救措施		
急救方法	吸入: 无吸入	
	皮肤接触: 接触无危害	
	食入: 无食入	
主要症状及危害效应: 无		
4. 灭火措施		
通用灭火器: 二氧化碳, 泡沫, 干粉化学灭火器, 水雾等		
灭火时可能遭遇之特殊危害: 会引起火灾		
消防人员之特殊防护装备: 使用从氧式吸防护具		
5. 泄漏处理方法		
个人应注意事项: 注意工作台面清洁, 作业时及时清洗手		
环境注意事项: 将泄漏之物料以容器盛装以便回收或废弃		
清理方式: 工作台面每天作业前/后须擦拭干净, 建议可以戴手套或手指套作业		
6. 安全处置与储存方法		
处置: 废弃物可送到政府许可的废弃物处理中心进行处理		

储存: 空调仓, 23±5℃, 湿度 65%以下, 仓库里面安装灭火器	
7. 暴露预防措施	
个人防护设备	呼吸防护: 口罩, 一般无此要求, 可以建议采用
	手部防护设备: 手套火手指套, 一般无此要求, 可以建议采用
	眼睛防护: 安全目镜或眼镜
	皮肤及身体防护: 穿工作服, 经常勤洗
卫生措施: 建议使用安全目镜, 进食前应洗手及脸部, 平时多运动, 保持健康体力	
8. 材料及化学性质	
物质状态: 固体	形状: 连接器
颜色: 多色	气味: 无味
PH 值: 未测定	沸点: 未测定
分解温度: 未测定	爆炸介限: 无
自然温度: 固体无	溶解度: 固体无
9. 安全性及反应性	
安全性: 正常状态下安全	
特殊状况下可能之危害反应: 无	
应避免之状况: 避免接触火源和太阳光直照射	
应避免之物质: 火和酸碱性物质	
危害分解物: 无	
10. 毒性资料	
急毒性	吸入: 无
	皮肤接触: 无
	眼睛: 无
局部效应: 无	特殊效应: 无
11. 废弃物处理方法: 废弃物可送到政府许可的废弃物处理中心进行处理	
12. 运送资料	
联合国编号: 无	运输规定: 并无危险分类
运送方法及注意事项: 勿重压, 轻拿轻放	
13. 适用法规: 1.劳工安全卫生设施规划; 2.危害物及有害物通讯规划; 3.索尼环境通用规定; 4.劳工用业环境空气中有害物容许溶度标准; 5.道路交通安全规划	
14. 其他资料:	
15. 法规资料	
适用法规	1.劳工安全卫生设施规则 2.RoHS 法规及有害物通识规则
16. 其它资料	
参考文献	有害化学物质中文资料库, 环保局
制表单位	浙江联和电子有限公司
制造商及供应商地址	浙江省温州乐清市乐清湾港区创新路8号
电话	0577-62383699
制表者	季育文
制表日期	2022-3-23

编号: LHE-S006		
成品 MSDS		
1. 物品成分与厂商资料		
厂商名称: 浙江联和电子有限公司	物品编号: LHE-WF1001	
	物品名称: 黄铜镀锡针	
地址: 浙江省温州乐清市乐清湾港区创新路8号	纯物质:	
联系电话: 0577-62383699	危害物质成分 (%) 无	
2. 成份辨识资料		
成份名称	化学文摘社登记号码(CAS No.)	浓度范围 (成分百分比 Percentage %)
铜(Cu)	7440-50-8	64.9%
磷(P)	7723-14-0	0.001%
锌(Zn)	7440-66-6	余量
镍(Ni)	7440-02-0	0.01%
锑(Sb)	7440-36-0	0.001%
铅(Pb)	7439-92-1	<0.009%
铁(Fe)	7439-89-6	<0.1%
纯镍(Ni)	7440-02-0	0.05%
纯锡(Sn)	7440-31-5	0.1%
2. 危害辨认资料		
严重危害效应	健康危害效应: 本产品 在固体时不具健康危害及危害	
	环境影响: 本产品 在固体时对环境不具影响	
	物理性及化学性危害: 固体/无味/多色	
	特殊危害: 固体时 (防火或高温) 无特殊危害	
主要症状: 无		
3. 急救措施		
急救方法	吸入: 无吸入	
	皮肤接触: 接触无危害	
	食入: 无食入	
主要症状及危害效应: 无		
4. 灭火措施		
通用灭火器: 二氧化碳, 泡沫, 干粉化学灭火器, 水雾等		
灭火时可能遭遇之特殊危害: 会引起火灾		
消防人员之特殊防护装备: 使用从氧式吸防护具		
5. 泄漏处理方法		
个人应注意事项: 注意工作台面清洁, 作业时及时清洗手		
环境注意事项: 将泄漏之物料以容器盛装以便回收或废弃		
清理方式: 工作台面每天作业前/后须擦拭干净, 建议可以戴手套或手指套作业		
6. 安全处置与储存方法		
处置: 废弃物可送到政府许可的废弃物处理中心进行处理		

储存：空调仓，23±5℃，湿度 65%以下，仓库里面安装灭火器	
7. 暴露预防措施	
个人防护设备	呼吸防护：口罩，一般无此要求，可以建议采用
	手部防护设备：手套火手指套，一般无此要求，可以建议采用
	眼睛防护：安全目镜或眼镜
	皮肤及身体防护：穿工作服，经常勤洗
卫生措施：建议使用安全目镜，进食前应洗手及脸部，平时多运动，保持健康体力	
8. 物料及化学性质	
物质状态：固体	形状：连接器
颜色：多色	气味：无味
PH 值：未测定	沸点：未测定
分解温度：未测定	爆炸介限：无
自然温度：固体无	溶解度：固体无
9. 安全性及反应性	
安全性：正常状态下安全	
特殊状况下可能之危害反应：无	
应避免之状况：避免接触火源和太阳光直照射	
应避免之物质：火和酸碱性物质	
危害分解物：无	
10. 毒性资料	
急毒性	吸入：无
	皮肤接触：无
	眼睛：无
局部效应：无	特殊效应：无
11. 废弃物处理方法：废弃物可送到政府许可的废弃物处理中心进行处理	
12. 运送资料	
联合国编号：无	运输规定：并无危险分类
运送方法及注意事项：勿重压，轻拿轻放	
13. 适用法规：1.劳工安全卫生设施规划；2.危害物及有害物通讯规划；3.索尼环境通用规定；4 劳工工业环境空气中有害物容许溶度标准；5 道路交通安全规划	
14. 其他资料：	
15.法规资料	
适用法规	1.劳工安全卫生设施规则 2.RoHS 法规及有害物通识规则
16.其它资料	
参考文献	有害化学物质中文资料库，环保局
制表单位	浙江联和电子有限公司
制造商及供应商地址	浙江省温州市乐清市乐清湾港区创新路8号
电话	0577-62383699
制表者	陈浙海
制表日期	2022-3-23

SAFETY DATA SHEET (SDS)

Issued: December 3, 2015

Revised: March 9, 2016

FileNo. 4052-1

1. Chemical Product & Company Identification

CHEMICAL PRODUCT NAME: LAPEROS® E130i VF2201
 NAME OF COMPANY: Polyplastics Co., Ltd.
 ADDRESS: 2-18-1 Konan, Minato-ku, Tokyo, 108-8280 Japan
 SECTION IN CHARGE: Quality Assurance Dept.
 TELEPHONE NUMBER: 03-6711-8605
 FACSIMILE NUMBER: 03-6711-8616

2. Hazards identification

[GHS CLASSIFICATION]

Physical and Chemical Hazards : ·Flammable solids : Classification not possible
 ·Self-reactive substances and mixtures : Not applicable
 ·Pyrophoric solids : Not classified
 ·Self-heating substances and mixtures : Not classified
 ·Substances and mixtures, which in contact with water, emit flammable gases : Not classified
 ·Oxidizing solids : Not classified
 ·Corrosive to metal : Not classified

Health Hazards : ·Carcinogeneses : No hazard
 ·Specific target organ/systemic toxicity (Repeated exposure) : No hazard

[GHS CLASSIFICATION]

Environmental Hazards : No hazard

[SYMBOL]

: None

[SIGNAL WORD]

: None

[HAZARD STATEMENT]

: None

[PRECAUTIONARY STATEMENTS]

Prevention : ·Wash hands thoroughly after handling.
 ·Wear protective gloves.

Response : -

Storage : Avoid direct sunlight and store in a well-ventilated place.

Disposal : Dispose of contents/container in accordance with local & national regulations.

3. Composition/information on ingredients

SUBSTANCE/PREPARATION : Preparation
 COMMON CHEMICAL NAME : Aromatic Liquid Crystal Polymer
 SYNONYMS : Aromatic Liquid Crystal Polymer(LCP)
 INGREDIENTS AND COMPOSITION : LCP ≥ 69%, Glass fiber 30%, Others ≤ 1%
 CHEMICAL FORMULA : not open
 SERIAL No. IN OFFICIAL GAZETTE : 7-2577(base resin) (Law Concerning Examination and Regulation of Manufacture, etc. , of Chemical Substances)
 CAS No. : 147310-94-9(base resin)
 INGREDIENTS CONTRIBUTING TO THE HAZARD : Cadmium, lead, hexavalent chromium and mercury are not used in this grade.

4. First-aid measures

INGESTION : When a gas generated from the molten polymer has been inhaled, move to area of fresh air without delay and wait until the victim is recovered. If sick feeling continues, ask a physician for advice.

SKIN CONTACT : Cool the contacted skin with clean water without delay, if a contact with the polymer in a molten form. Do not force to remove the solid resin on the skin. If any burns are observed on

EYE CONTACT	: the skin, ask a physician for advice. Cool and rinse the eye with clean water for at least 15 minutes when the eyes had contact with molten polymer. In case of wearing contact lenses, remove the lenses as soon as possible, and ask a physician for advice. When the eye had contact with the polymer in an ordinary solid form, rinse the eye with clean water without delay. If the discomfort persists, ask a physician for advice.
SWALLOW	: Help to vomit as much as possible. If sick feeling continues, and ask a physician for advice.
<hr/>	
5. Fire-fighting measures	
EXTINGUISHING MEDIA	: Water, foam fire-extinguishing agent, powder fire-extinguishing agent, and carbon dioxide gas.
SPECIFIC METHODS	: Extinguish the fire with water. A method of extinguishing an ordinary fire may be applied. Do not apply water directly to processing machines.
SPECIFIC HAZARDS	: Incomplete combustion leads to generation of toxic gases such as carbon monoxide or phenol, in addition to carbonic acid gas and water.
SPECIAL PROTECTIVE EQUIPMENT FOR FIREFIGHTERS	: In case the fire gained force, use a gas mask or other protective equipment.
<hr/>	
6. Accidental release measures	
PERSONAL PRECAUTIONS	: When pellets were spilled on the road or floor, wipe them off with a besom or cleaner not to cause slipping.
ENVIRONMENTAL PRECAUTION	: Handle the spillage in accordance with provisions given in the "Resin pellet spillage preventive manual", in order to prevent intakes by marine animals and birds.
<hr/>	
7. Handling and storage	
HANDLING	: LCP polymer in a pellet form will neither ignite nor explode at room temperatures.
HANDLING 2	: This pellets spilled on the floor are likely to cause slipping. Remove such spillage at any times.
HANDLING 3	: For molding work, effective means for local exhaust are required to discharge gases generated by melt processing.
HANDLING 4	: Avoid inhaling of gases generated in molding work. Do not directly touch resin of high temperature.
HANDLING 5	: Avoid retaining hot resin in the processing machines for many hours.
HANDLING 6	: Glass fibers are not generally exposed in a single substance under normal processing and handling conditions as they are compounded in pellets. However, the following measures will be necessary to minimize the exposure to glass fibers or dusts containing glass fibers, when pellets or molded parts containing glass fibers are cut, ground or burnt, depending on environmental and operational conditions. ·Those who are sensitive in skin to glass fiber should wear suitable(protective) clothes to minimize the exposure of their skin. ·Wash working clothes apart from other laundry, so that the latter will not cause contamination with glass fibers. ·Provide the workshop with partitions to prevent diffusion of glass fiber dusts. ·Pay precautions not to rub face, neck or arms with hands. Wash hands and gargle after working without fall. ·Keep dust sources totally enclosed.

	<ul style="list-style-type: none"> · Provide local air exhausters and implement periodical inspections and adjustments at least once a year. · Reduce cutting and grinding processes to the possible minimum, and devise working procedures to minimize dust generation. · Provide dust-preventive masks, protective glasses and gloves for personal hygiene. · Determine the operational environment at indoor working places and confirm the effects of environmental improvement.
STORAGE	: Keep the substance away from any fire or heat sources for the sake of safe storage.
STORAGE 2	: Handle in accordance with municipal rules and regulations.
RECOMMENDED PACKAGING MATERIALS	: No information.
<hr/>	
8. Exposure controls/ personal protection	
CONTROL CONCENTRATION	: None at present
PERMISSIBLE CONCENTRATION	: OSHA PEL/1985 Max. permissible concentration of inactive powder 15mg/m ³ - ditto - (Aspiration) 5 mg/m ³ ACGIH TLV/1992 1993 Exposure limit of the powder TWA 10 mg/m ³
ENGINEERING MEASURE	: · When handling dust: Use totally enclosed containers resisting dust explosion. · When heat melted in molding: Effective local ventilation must be provided.
PERSONAL PROTECTIVE EQUIPMENT	
RESPIRATORY PROTECTION	: Wear a dust-proof mask.
HAND PROTECTION	: Wear heat-resisting gloves against burns, when handling molten polymer.
EYE PROTECTION	: Wear protective glasses or goggles.
SKIN & BODY PROTECTION	: Wear long sleeve clothes against burns, when handling molten polymer.
<hr/>	
9. Physical and chemical properties	
APPEARANCE etc.	: Pellet
BOILING POINT	: Not applicable
VAPOUR PRESSURE	: Not applicable
VOLATILITY	: Not applicable
INITIAL BOILING POINT	: Not applicable
SUBLIMATION	: None
MELTING POINT	: 335°C~345°C
DENSITY	: 1.61
SOLUBILITY	: Insoluble in water
FLASH POINT	: No finding
IGNITION POINT	: 540°C or higher
EXPLOSION PROPERTY	: Not applicable
INFLAMMABILITY	: It is flammable, but shows self-fire extinguishing characteristics when kept away from flame.
REACTIVITY WITH WATER	: None
OXIDIZABILITY	: None
SELF-REACTIVITY	: None
DUST EXPLOSIVENESS	: No finding
<hr/>	
10. Stability and reactivity	
STABILITY AND REACTIVITY	: Stable for normal storage or handling.

11. Toxicological information

SKIN CORROSION/IRRITATION	: No finding.
SERIOUS EYE DAMAGE/IRRITATION	: Gas generated in drying or melting is irritating eyes and skins.
RESPIRATORY OR SKIN SENSITISATION	: No finding.
ACUTE TOXICITY(INCLUDING LD50)	: No finding.
SUBACUTE TOXICITY	: No finding.
CHRONIC TOXICITY	: No finding.
CARCINOGENECITY	: No finding.
MUTAGENECITY(Micro organisms, chromosomal aberration)	: No finding.
REPRODUCTIVE TOXICITY	: No finding.
TERATOGENICITY	: No finding.
OTHERS(Including generation of hazardous gases by reaction with water, for example)	: No finding in this report means that there will be no hazard in general, but no proving data available at the time of reporting.
OTHER CAUTIONS	: With regard to dust, the maximum permissible concentration and limits are fixed by OSHA and ACGIH.
OTHER CAUTIONS 2	: Information on hazards of glass fibers as filler.

〈Effects on Human Bodies〉

(1) Effects on skin

Stimulation to the skin with glass fibers may be caused when glass fibers diameter is larger than $4.5\sim 5\ \mu\text{m}$. They give mechanical stimulation followed by itchiness to the skin, but further continuous exposure reportedly results in extinction of stimulation. It may sometimes leads to irritable dermatitis complicated with urticaria or eczema-like reaction. It is, however reported that such dermatitis is not so serious in general and does not last too long. Therefore, skin stimulation can be prevented by proper use of glass fibers.

(2) Effects on Tumor

Investigations made on glass fibers till today reveal that there is neither increase in mortality of glass fiber production workers due to lung cancer or mesothelioma nor such cases reported.

〈Animal Test Report〉

It is suggested that carcinogenicity of mineral fibers is dependent on their shapes rather than on their constituents. According to a report on experiments using 17 kinds of artificial mineral fibers in various sizes prepared by Dr.Stanton of National Cancer Institute, in USA, statistical studies on correlations between the diameter and length of fibers and the coincidence of mesothelioma have revealed that mineral fibers having a diameter smaller than $0.25\ \mu\text{m}$ and a length larger than $8\ \mu\text{m}$ are closely related to the coincidence of cancers. Since these experiments were performed by artificially dosing the subject animals with a large quantity of glass fibers and consequently they are quite different from the actual exposures to human bodies, it is told to be problematic to make a conclusion that mineral fibers are hazardous to human health, basing on the results obtained from these experiments. Up to the present time, there is no result obtainable to demonstrate a mechanism of glass fibers causing lung cancers in spite of experiment by long exposure to glass fibers with high concentration.

12. Ecological information	
BIODEGRADABILITY	: No finding.
BIOACCUMULATION	: No finding.
FISH TOXICITY	: No finding.
HAZARDS TO OZONE LAYER	: None
13. Disposal considerations	
WASTE FROM RESIDUES	: This is designated as waste plastics among industrial wastes by the Wastes Disposal Law. Disposal waste pellets through licensed wastes handlers or local autonomous bodies if they are handling wastes disposal.
WASTE FROM RESIDUES 2	: When disposed by incineration, use the well controlled incinerators in accordance with the Wastes Disposal Law, Air Pollution Control Law and Water Pollution Prevention Law.
14. Transport information	
UN CLASSIFICATION NUMBER	: Not applicable
OTHER CAUTIONS	: Handle with care so as not to give damages to containers or not to be subjected to wetting.
OTHER CAUTIONS 2	: Secure the containers firmly so as not to cause collapsing.
15. Regulatory information	
WASTE DISPOSAL LAW	: Waste plastics among industrial wastes.
16. Other information	
HANDLING OF THE DETAILS GIVEN ABOVE	: This SDS is the English version translated from the Japanese SDS which is prepared for domestic use. Details given above are based on references, information and data available at this moment, but no warranty can be made on exactness of these details. They are also prepared on the assumption that the product will be handled in a normal way. For special handling, adequate safety and environmental measures should be taken in respect to its applications. Our products are not specifically intended for implants for medical and dental applications, and therefore they are not recommended for such applications. "No finding" in this report means that there will be no hazard in general, but no proving data is available at the time of reporting.
WHERE TO CALL FOR FURTHER INFORMATION	: Polyplastics Co., Ltd. Quality Assurance Dept. Tel. No 03-6711-8605

*LAPEROS® is a registered trademark of Polyplastics Co., Ltd. in Japan and other countries.

