



RT-B1221

ZoneControl

多任务光电传感器

SICK
Sensor Intelligence.



图片可能存在偏差



订购信息

类型	订货号
RT-B1221	1063174

其他设备规格和配件 → www.sick.com/ZoneControl

详细技术参数

产品特点

工作原理	漫反射光电传感器
工作原理详细信息	背景抑制功能
尺寸(宽 x 高 x 深)	20.6 mm x 99.2 mm x 48.9 mm
最大开关距离	60 mm ... 900 mm
感应距离	60 mm ... 900 mm
焦距	7°
光源种类	红外线
光源	LED ¹⁾
光点尺寸 (距离)	Ø 20 mm (500 mm)
发射器散射角	7°
设置	电位计, 9 挡
特殊应用	区域控制

¹⁾ 平均使用寿命: 100,000 小时, T_U = +25 °C.

机械/电子参数

工作电压 U _B	10 V DC ... 30 V DC ¹⁾
残余纹波	< 5 V _{ss} ²⁾
电流消耗	20 mA ³⁾
开关量输出	PNP, NPN

¹⁾ 限值.

²⁾ 不得超过或低于 U_V公差.

³⁾ 无负载和断电时.

⁴⁾ A = U_V 接口 (已采取反极性保护措施).

⁵⁾ C = 抑制干扰脉冲.

⁶⁾ D = 抗过载电流和短路保护输出端.

开关类型	亮通
信号电压 PNP 高电平/低电平	约 $U_V - 0.5 V / 0 V$
信号电压 NPN 高电平/低电平	约 $UV / < 2.0 V$
输出电流 I_{max} .	$\leq 100 \text{ mA}$
响应时间	2 ms
开关频率	250 Hz
连接类型	插头, M12, 4 针
保护电路	A ⁴⁾ C ⁵⁾ D ⁶⁾
防护等级	III
重量	175 g
外壳材料	塑料, ABS
外壳防护等级	IP67
抗冲击与抗振性	根据 IEC 68
运行环境温度	-40 °C ... +60 °C
仓库环境温度	-40 °C ... +75 °C
UL 文件编号	NRKH.E189383 & NRKH7.E189383

1) 限值.

2) 不得超过或低于 U_V 公差.

3) 无负载和断电阀.

4) A = U_V 接口 (已采取反极性保护措施) .

5) C = 抑制干扰脉冲.

6) D = 抗过载电流和短路保护输出端.

安全技术参数

MTTF _D	1,525 年
DC _{avg}	0 %

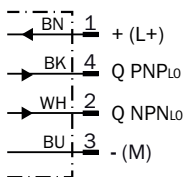
分类

ECLASS 5.0	27270904
ECLASS 5.1.4	27270904
ECLASS 6.0	27270904
ECLASS 6.2	27270904
ECLASS 7.0	27270904
ECLASS 8.0	27270904
ECLASS 8.1	27270904
ECLASS 9.0	27270904
ECLASS 10.0	27270904
ECLASS 11.0	27270904
ECLASS 12.0	27270903
ETIM 5.0	EC002719
ETIM 6.0	EC002719
ETIM 7.0	EC002719

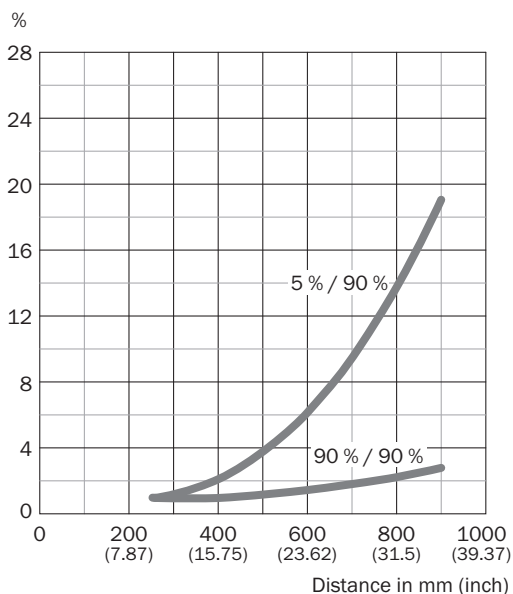
ETIM 8.0	EC002719
UNSPSC 16.0901	39121528

接线图

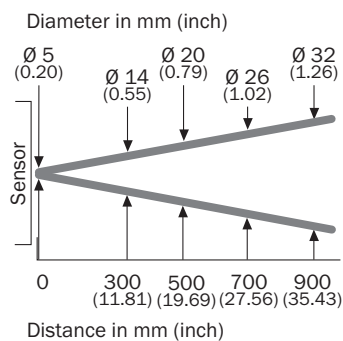
Cd-256



特征曲线

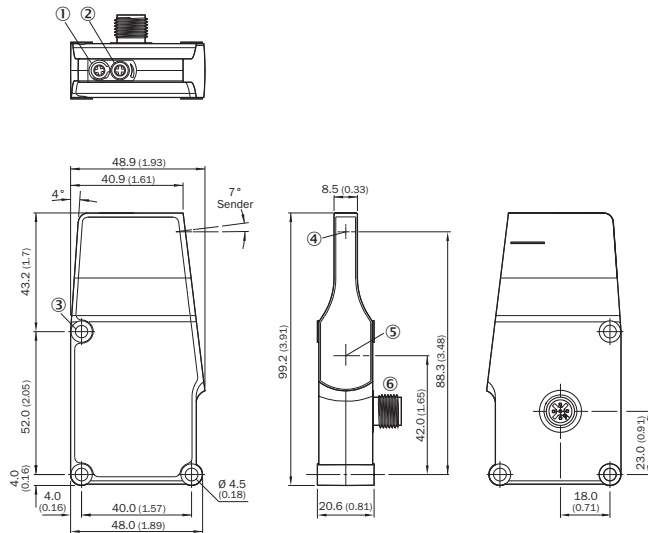


光点尺寸



尺寸图 (尺寸单位: mm)

R / IR 无电磁阀



- ① LED
- ② 电位计
- ③ 安装孔
- ④ 发射器光轴中心
- ⑤ 接收器光轴中心
- ⑥ 插头, M12, 4 针

推荐配件

其他设备规格和配件 → www.sick.com/ZoneControl

	简述	类型	订货号
固定支架和固定板			
	安装支架, 钢制、镀锌, 含安装材料	BEF-WK-WTR	2051786
		BEF-WN-RT/IRT	2074621
其他			
	<ul style="list-style-type: none"> • 连接方式 A 头: 插座, M12, 4 针, 直头, A 编码 • 连接方式 B 头: 裸线端 • 信号种类: 传感器/激励元件电缆 • 电缆: 5 m, 4 芯, PVC • 描述: 传感器/激励元件电缆, 无屏蔽 • 应用领域: 化学品部位 	YF2A14-050VB3XLEAX	2096235
	<ul style="list-style-type: none"> • 连接方式 A 头: 插头, M12, 4 针, 直头, A 编码 • 描述: 无屏蔽 • 连接技术: 螺纹接线端 • 允许导体截面: ≤ 0.75 mm² 	STE-1204-G	6009932

SICK 概览

SICK 是工业用智能传感器和传感技术解决方案的主要制造商之一。独特的产品和服务范围为安全有效地控制流程创造良好的基础,防止发生人身事故并且避免环境污染。

我们在诸多领域拥有丰富的经验,熟知其流程和要求。这样我们就可以用智能传感器为客户提供其所需。在欧洲、亚洲和北美洲的应用中心,我们会根据客户的需求测试并优化系统解决方案。SICK 是值得您信赖的供应商和研发合作伙伴。

周密的服务更加完善我们的订单:SICK 全方位服务在机器整个寿命周期中提供帮助并保证安全性和生产率。

这对我们来说就是“传感智能”。

与您全球通行:

联系人以及其它分公司所在地 → www.sick.com