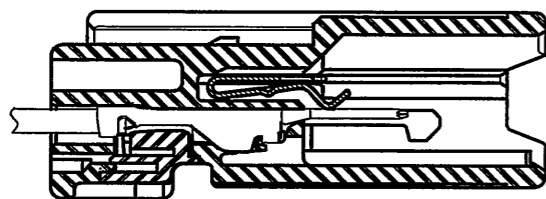
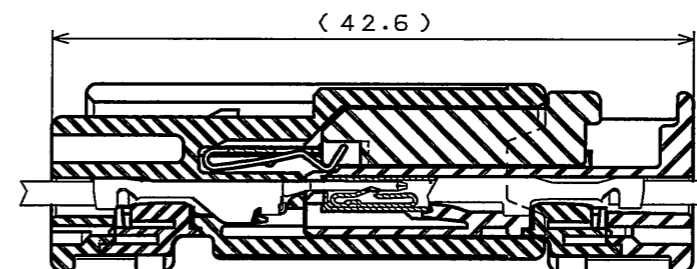
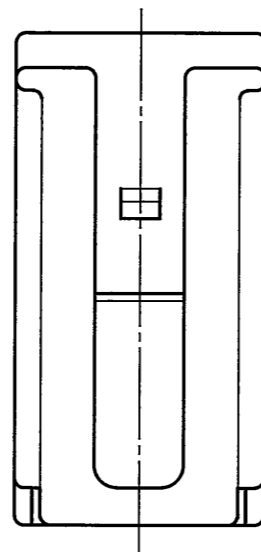


785101584
 (DRAWING NO.)

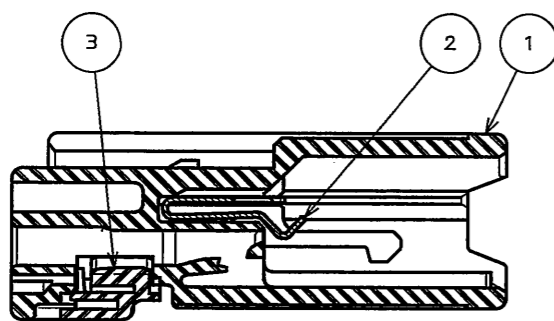
版数 REV.	年月日 DATE	DCN NO.	変更内容 DESCRIPTION	製図 DR.	担当 CHK.	査閲 APPD.	承認 APPD.



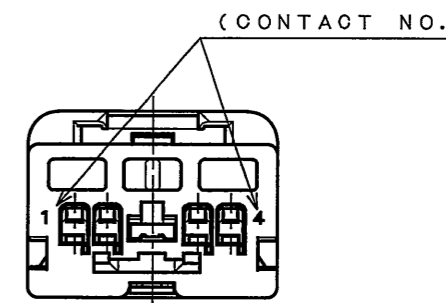
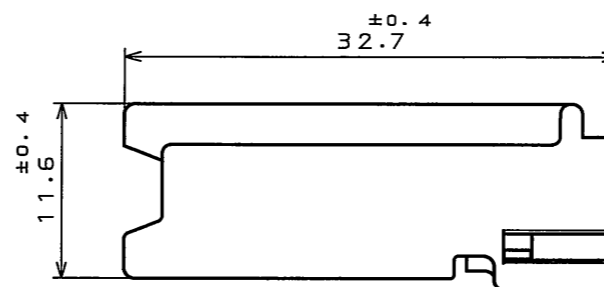
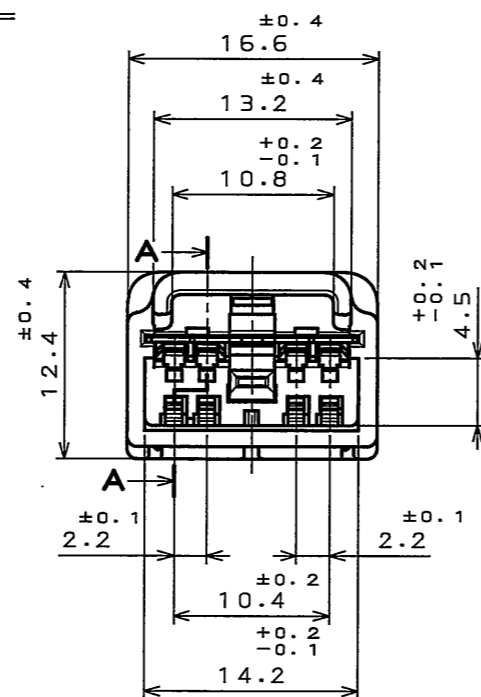
CONTACT ASSEMBLY CONDITION (REF.)
 端子組込後状態図(参考)



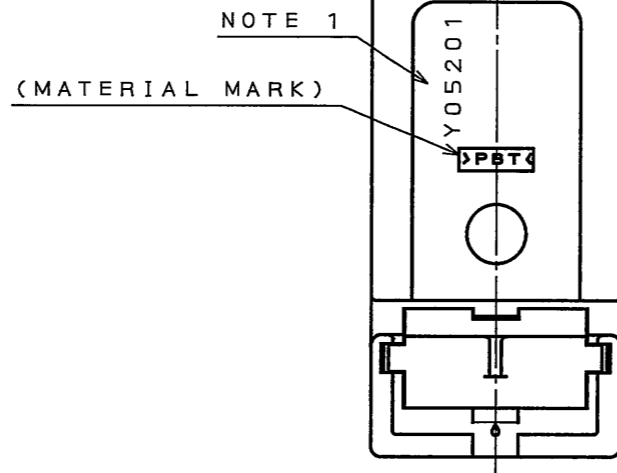
MATED CONDITION (REF.)
 嵌合状態図(参考)



SECT. A-A



特別管理品目
 SPECIAL CONTROL ITEM
 MX (SRS)



NOTE 1
 (MATERIAL MARK)

NOTE 1. ASSEMBLY LOT NUMBER.
 注 1. 組立ロット番号を表す。

3	RETAINER	1	PBT-0F30		COLOR: BLACK
2	SHORT TERMINAL	1	COPPER ALLOY	SELECTIVE GOLD PLATING	
1	PIN INSULATOR	1	PBT		COLOR: YELLOW
符号 NO.	名称 DESCRIPTION	個数 QTY.	材料 MATERIAL	仕上 FINISH	備考 REMARKS
仕様書 (SPECIFICATION)		第1版 (ORIGINAL DATE)		尺度 (SCALE)	シリーズ (SERIES)
JACS-10241 JAHL-10241		4.Feb.2005		2: 1	MX37
公差 (GENERAL TOLERANCE)		製図 DR.		名称 (TITLE)	
寸法 (DIMENSION) 角度 (ANGLES)		担当 CHK. K.HASEBE		MX37004PP3	
. ± X° ±		査閲 APPD.		PIN HOUSING	
.X ± X°X' ±		承認 APPD. T. Totani		質量 (MASS)	
.XX ±				図面番号 (DRAWING NO.)	
.XXX ±				SJ101584	
				日本航空電子工業株式会社 JAPAN AVIATION ELECTRONICS INDUSTRY, LTD.	
				版数 (REV.)	
				1	

DOF-0-212E(03.08)

