

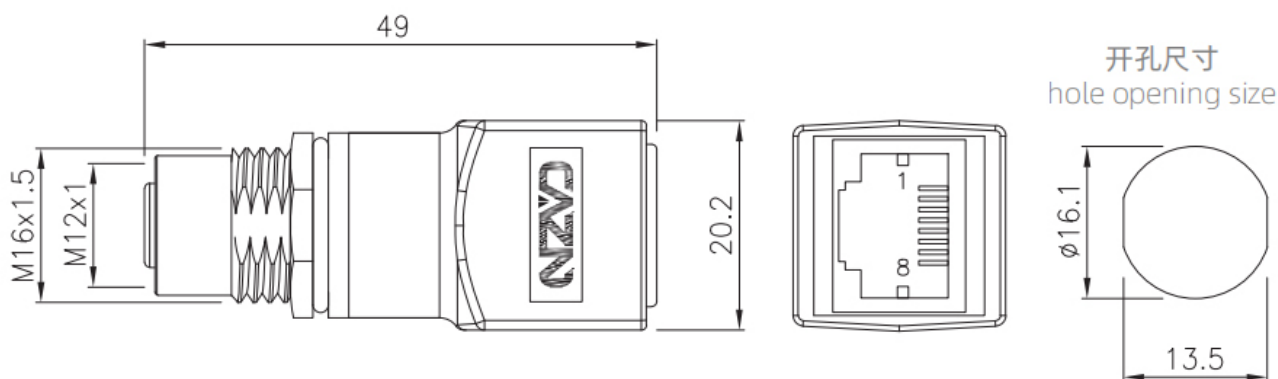


- 欧标连接器 M12系列，
- 结构类型：转接器，
- 插针类型：直式孔型，
- 芯数：4,8pin，
- 连接方式：转接RJ45，
- 接地：否，
- 认证：CE,RoHS,UL，
- 标准：IEC 61076-2-101,

机械参数

壳体材料：	黄铜镀镍/锌合金度镍/PA+GF
胶芯材料：	PA+GF/TPU
密封材料：	环氧树脂/橡胶
插针材料：	磷铜镀金/黄铜
成型材料：	TPU/PVC
绝缘阻抗：	≥100 MΩ
接触阻抗：	≤5 mΩ
插拔次数：	≥500 次
适用温度：	-25℃ ~ +80℃
防护等级：	IP65/IP67
执行标准：	IEC 61076-2-101

尺寸图



接线定义

芯位 Pins	线芯颜色 Wire core color
2芯(Pins)	
1	BN
2	-
3	BU

芯位 Pins	线芯颜色 Wire core color
3芯(Pins)	
1	BN
2	-
3	BU
4	BK

芯位 Pins	线芯颜色 Wire core color
6芯(Pins)	
1	BN
2	WH
3	BU
4	BK
5	-
6	GY
7	RD

芯位 Pins	线芯颜色 Wire core color
8芯(Pins)	
1	WH
2	BN
3	GN
4	YE
5	GY
6	PK
7	BU
8	RD

芯位 Pins	线芯颜色 Wire core color		
	4芯A编码(4 Pins A-Code)	4芯B编码(4 Pins B-Code)	4芯D编码(4 Pins D-Code)
1	BN	BN	YE
2	WH	WH	WH
3	BU	BU	OG
4	BK	BK	BU

芯位 Pins	线芯颜色 Wire core color
12芯(Pins)	
1	BN
2	BU
3	WH
4	GN
5	PK
6	YE
7	BK
8	GY
9	RD
10	VT
11	OG
12	LTGN

芯位 Pins	线芯颜色 Wire core color
17芯(Pins)	
1	BN
2	BU
3	WH
4	GN
5	PK
6	YE
7	BK
8	GY
9	RD
10	VT
11	OG
12	LTGN
13	LTBU
14	BKWH
15	BNWH
16	RDWH
17	BUWH

\*接线定义按常规标准，如按协议或者其他请联系我司业务。

Wiring definition according to conventional standards, if according to the agreement or other please contact our sales.

电气参数

芯数 Pins	针型 Male				额定电流 Rated current	额定电压 Rated voltage		导体规格 Conductor size		孔型 Female			
	A	B	C	D		A/C	D/C	AWG	mm <sup>2</sup>	A	B	C	D
2					4A	250V	250V	22	0.34				
3					4A	250V	250V	22	0.34				
4					4A	250V	250V	22	0.34				
5					4A:A型(A-Code) B型(B-Code) 2A:C型(C-Code)	60V	60V	22	0.34				
6					2A	30V	30V	24	0.25				
8					2A	30V	30V	24	0.25				
12					1.5A	30V	30V	26	0.14				
17					1.5A	30V	30V	26	0.14				

订购产品

产品名称	芯数	型号(螺牙:M12x1)	3D下载	2D下载
M12直式孔型转RJ45转接器	4A	M12-S4A/RJ45-A-F8		
M12直式孔型转RJ45转接器	8A	M12-S8A/RJ45-A-F8		
M12直式孔型转RJ45转接器	4D	M12-S4D/RJ45-A-F8		

资料下载

产品目录	<a href="#">CAZN正成-欧标连接器选型画册、NMEA专用连接器</a>
EMC	<a href="#">正成连接器欧标系列-EMC证书 CE ROHS REACH IP</a>
RoHS	<a href="#">正成-M12 连接器 ROHS证书</a>