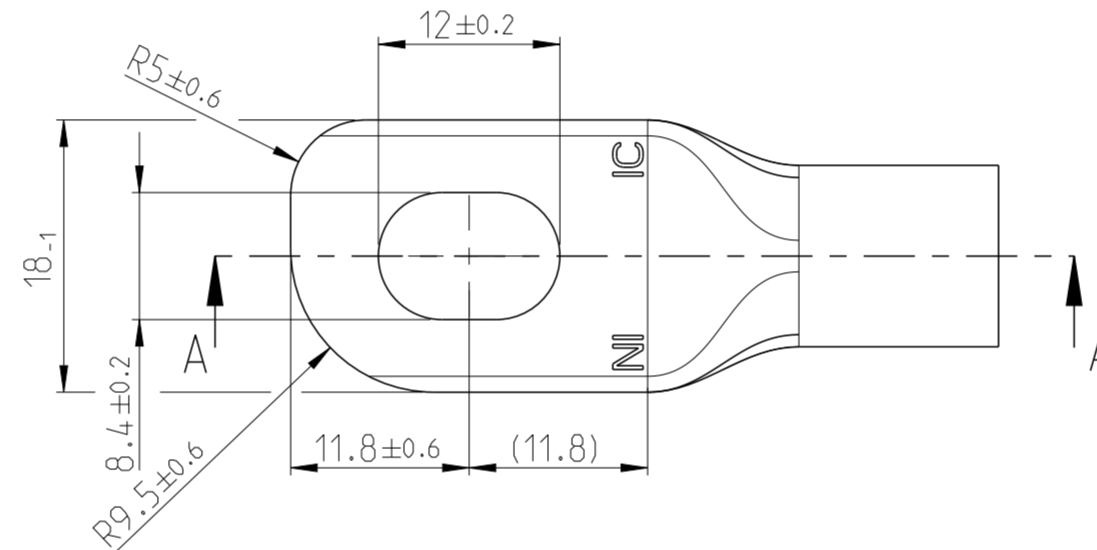
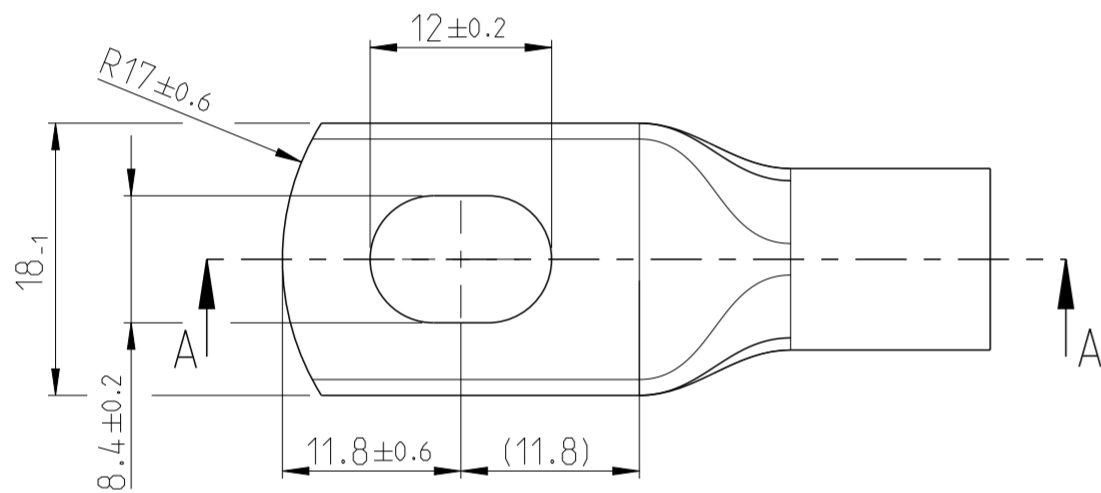
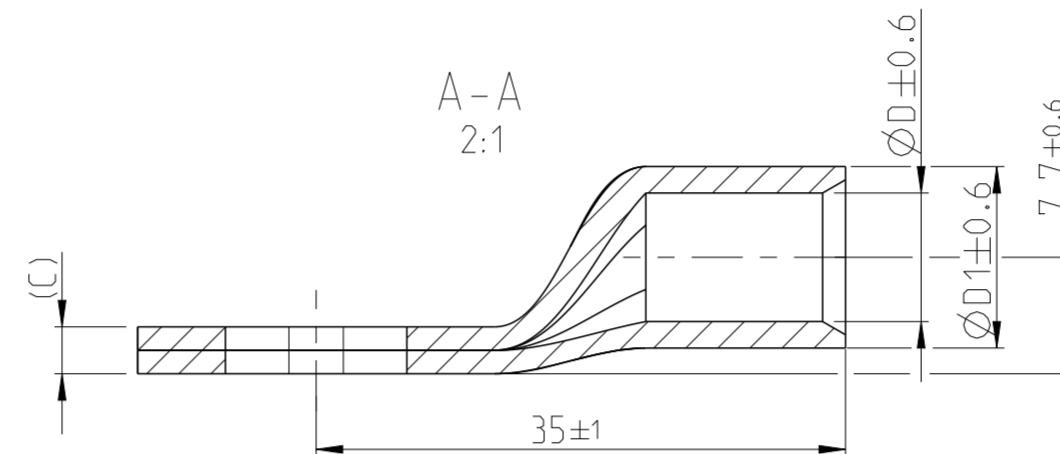
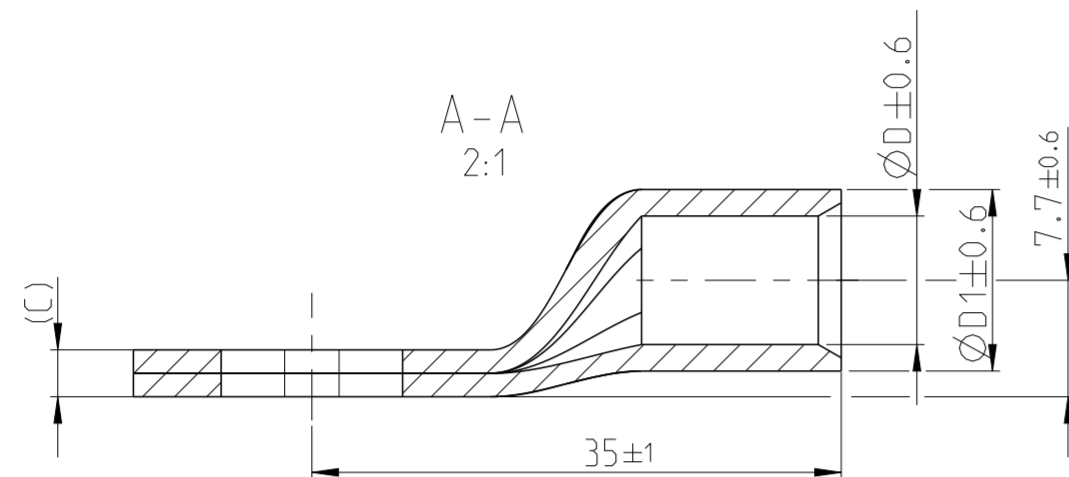


LOC	DIST	REVISIONS					
A1	-	P	LTR	DESCRIPTION	DATE	DWN	APVD
		PROJEKT NR.:		A	NEW DRAWING	02JUL2012	WMA
		A1	ECR-12-013776, TOLERANCES CHANGED	30JUL2012	VA	FKA	
		A2	SUPPLIER NUMBER DELETED FROM TABLE	08AUG2012	VA	FKA	
		A3	CHANGE OF TOLERANCE	14SEP2012	VA	FKA	

VERSION 1 Variante 1

VERSION 2 Variante 2



NOTES Bemerkungen

- IN CASE OF DISCREPANCIES BETWEEN GERMAN AND ENGLISH TEXT THE GERMAN TEXT IS BINDING
Im Falle von Unterschieden zwischen dem deutschen und dem englischen Text ist der deutsche Text verbindlich
- SUPPLIED FORM: LOOSE PIECE PACKED INTO CARTON
Lieferform Schuettgut in Karton verpackt

D1	9.5	9.5	10	10	12	12	14	14
D	6	6	7	7	8.5	8.5	10	10
C	2.3	2.3	2.2	2.2	3.1	3.1	3.5	3.5
VERSION / Variante	1	2	1	2	1	2	1	2
MATERIAL TREATMENT Werkstoffbehandlung	ELECTROTINNED galvanisch verzinkt 6 µm min.	NICKEL PLATED vernickelt 3 µm min.	ELECTROTINNED galvanisch verzinkt 6 µm min.	NICKEL PLATED vernickelt 3 µm min.	ELECTROTINNED galvanisch verzinkt 6 µm min.	NICKEL PLATED vernickelt 3 µm min.	ELECTROTINNED galvanisch verzinkt 6 µm min.	NICKEL PLATED vernickelt 3 µm min.
CONDUCTOR CROSS SECTION Leitungsquerschnitt	8-16mm ²	8-16mm ²	8-25mm ²	8-25mm ²	8-35mm ²	8-35mm ²	8-50mm ²	8-50mm ²
TE PART NO. TE Teile-Nr.	0-2177380-1	0-2177380-2	1-2177380-1	1-2177380-2	2-2177380-1	2-2177380-2	3-2177380-1	3-2177380-2

TOLERANCING ISO 8015
TOLERIERUNG ISO 8015

DIESE ZEICHNUNG IST EIN KONTROLLIERTES DOKUMENT.
BEMASSUNGEN UND TOLERANZEN GEMAESS GPS (ISO STANDARDS).

THIS DRAWING IS A CONTROLLED DOCUMENT.
DIMENSIONING AND TOLERANCING PER GPS (ISO STANDARDS).

DIMENSIONS: MASSEINHEITEN: (MM)	TOLERANCES UNLESS OTHERWISE SPECIFIED: ALLGEMEINTOLERANZEN	DWN W. Maier 02JUL2012
	0 PLC ±	CHK F. Wittrock 04JUL2012
	1 PLC ±	APVD F. Kaehny 05JUL2012
	2 PLC ±	PRODUCT SPEC PRODUKTSPEZ.
	3 PLC ±	APPLICATION SPEC VERARBEITUNGSSPEZ.
MATERIAL	FINISH/OBERFLAECHE/FARBE	WEIGHT GEWICHT
Cu-HCP R230	SEE TABLE	-

		TE Connectivity	
		NAME RING TONGUE Kabelschuh	
SIZE A2	CAGE CODE 100779	DRAWING NO ZEICHNUNGS-NR. C-2177380	RESTRICTED TO NUR FUER -
CUSTOMER DRAWING		SCALE MASSSTAB 2:1	SHEET BLATT 1 OF 1

Mouser Electronics

Authorized Distributor

Click to View Pricing, Inventory, Delivery & Lifecycle Information:

[TE Connectivity:](#)

[2-2177380-2](#)