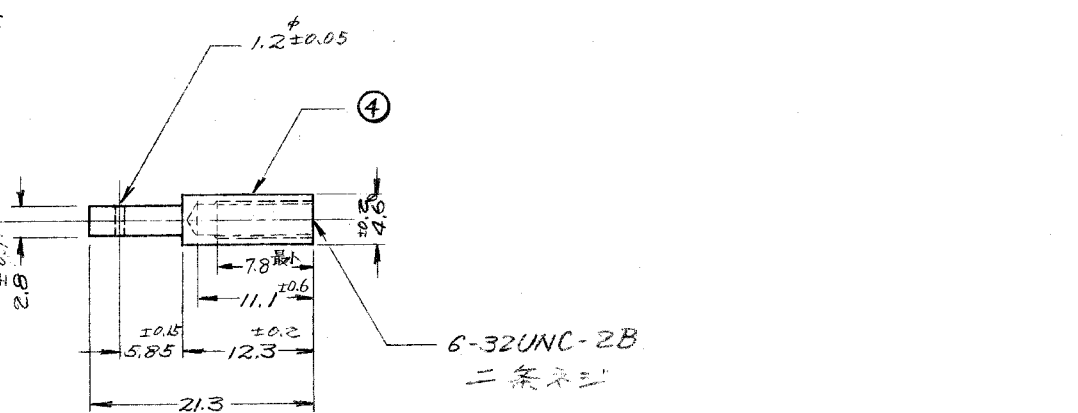
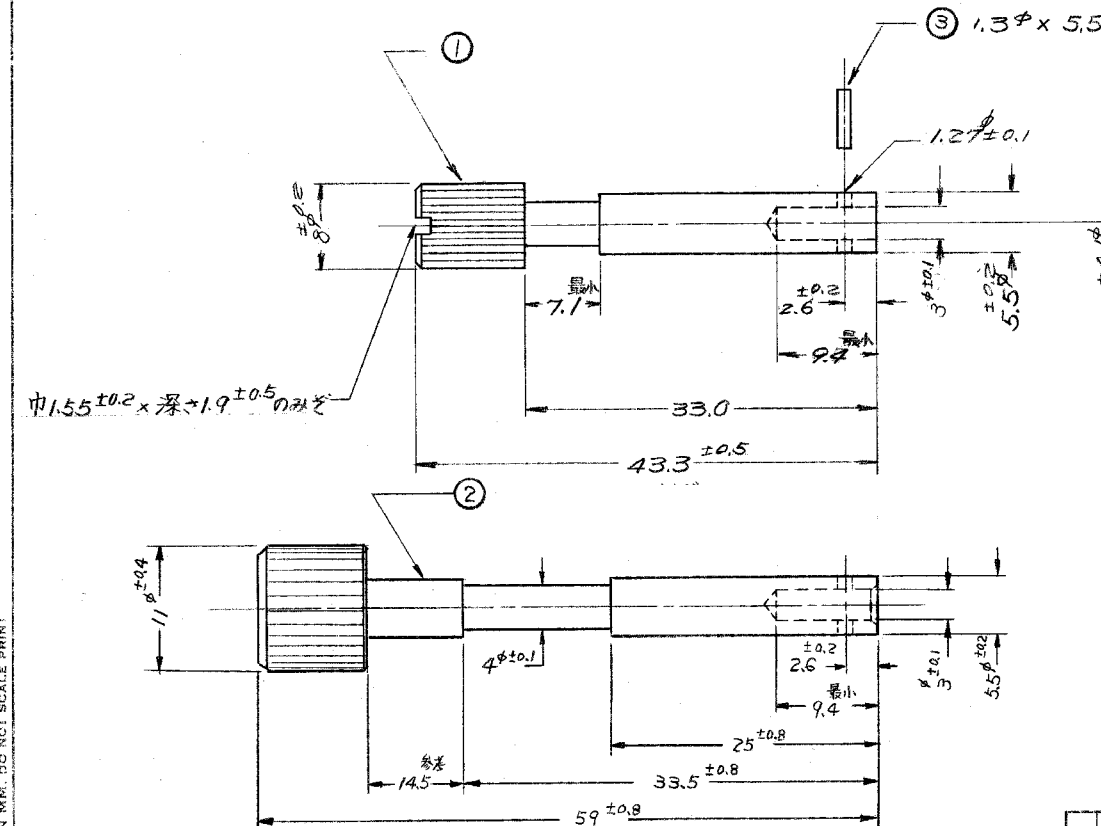


DIMENSIONS IN MM. DO NOT SCALE PRINT



注1. 使用時の適用回転トルクの値 12kg-cm最大。
 2. 170991-1の類似品は P/N 200867-1です。

F	REVISED	T.N	N.Y	ISSUED
E	ECN J-9337	H.O	H.O	6/12/02
D	ECN J6-3956	YA	JO	9/10/01
C	ADDED NOTE 1	H.S	JO	9/24/01
C	2.6 ± 0.2 WAS 2.00 (REV. 02) XT	AK	AK	11/13/02
B	1.27 ± 0.1 WAS 1.27 ± 0.1 (REV. 02) XT	AK	AK	11/13/02
B	REVISED (REV. 02)	AK	AK	11/13/02
A	REVISED (REV. 02)	AK	AK	11/13/02
O	REVISED (REV. 0)	AK	AK	11/13/02
O	RELEASED	AK	AK	11/13/02

1	2	3	4	5	6
1	+	+			
1	1	1			
1	1	1			
+	1	+			
+	+	1			
-	-	-			
170991-1		番号 (NUMBER)	名称 (NAME)	摘要 (REMARKS)	ITEM NO.
200865-2		ジャックスクリーポティ	黄銅、ニッケルめっき		①
201501-1		トップ	ステンレススチール 不動態処理		④
		スロットピン	ステンレススチール 不動態処理		③
		ジャックスクリーポティ	黄銅、金めっき		②
		ジャックスクリーポティ	黄銅、錫めっき		①
独立部品 (REQUIRED PER ASSEMBLY): 7-170991-1 170991					
© COPYRIGHT 2012 BY Tyco Electronics Japan G.K.					
材料 (MATERIAL)		適合電線範囲 (WIRE RANGE)		参考図面 (CUSTOMER COPY) (REFERENCE ONLY)	
上参照		mm ² (AWG)		TE Connectivity	
仕上 (FINISH)		被覆外径 (INSULATION DIA.)		分類 (CLASS)	
上参照		mm (IN)		型式 (TYPE)	
DR. K. Kobayashi		一般公差 (TOLERANCE EXCEPT AS NOTED)		LOC. SIZE 番号 (NO.)	
CHK. M. Yamada		± 0.4 ± 1.0		2-1 J B C-170991	
DE. [Signature]		尺貫 (SCALE)		REV. F	
APR 11/12		名称 (NAME)		可動ジャックスクリー (此種)	