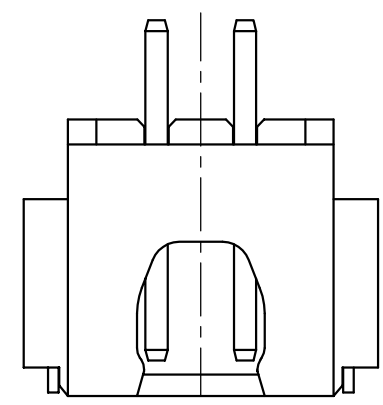
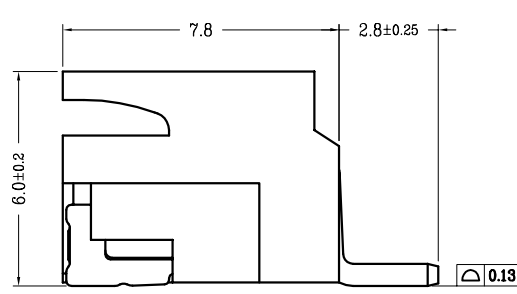
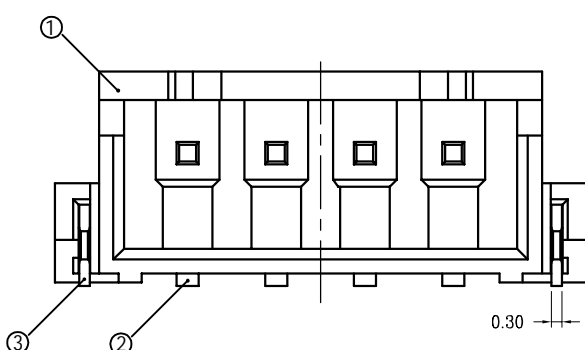


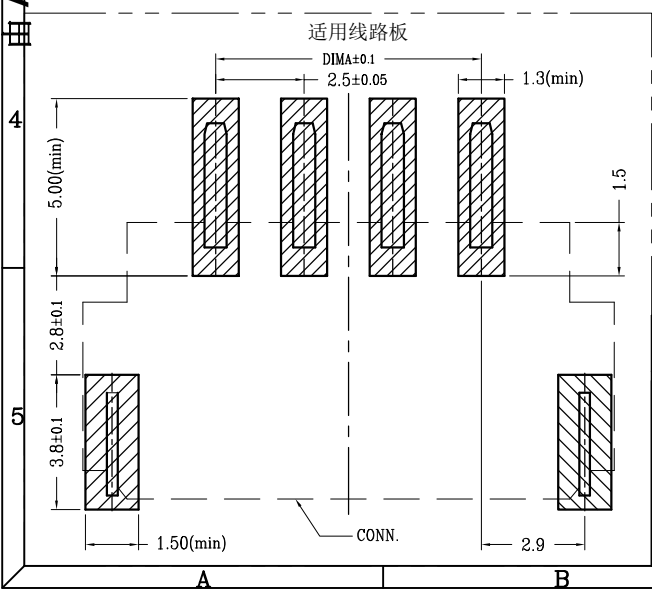
- 技术指标:
1. 塑件表面应光洁、无毛边、无明显收缩、缺陷、裂纹等现象。
  2. 工作温度:  $-25^{\circ}\text{C} \sim 85^{\circ}\text{C}$ 。
  3. 适用线规: AWG#30~#22。
  4. 额定电压: 250V DC/AC(rms)。
  5. 额定电流: 3.0A。
  6. 接触电阻:  $\leq 20\text{m}\Omega$ 。
  7. 耐压值: 1000V AC/minute。
  8. 绝缘电阻:  $\geq 1000\text{M}\Omega$ 。



2P 结构

CKT	DIM A	DIM B	DIM C
2	2.50	7.50	10.00
3	5.00	10.00	12.50
4	7.50	12.50	15.00
5	10.00	15.00	17.50
6	12.50	17.50	20.00
7	15.00	20.00	22.50
8	17.50	22.50	25.00
9	20.00	25.00	27.50
10	22.50	27.50	30.00
11	25.00	30.00	32.50
12	27.50	32.50	35.00
13	30.00	35.00	37.50
14	32.50	37.50	40.00
15	35.00	40.00	42.50
16	37.50	42.50	45.00

由 Autodesk 教育版产品制作



序号	品名	材质
①	2.50 M型卧式WTB胶芯	LCP UL94V-0 本色
②	2.50 M型卧式WTB端子	铜合金/表面镀锡
③	2.50 M型卧式WTB焊片	铜合金/表面镀锡

深圳市万骏达电子有限公司 <a href="http://www.wanjunda.com">http://www.wanjunda.com</a>		图号 (DWG NO)	单位 (UNIT): MM
		版本 (REV)	比例 (SCALE) 1:1
品名 (ITEM NO)	2.5-nP卧贴WTB	日期 (DATE)	 未注公差 TOLERANCE UNSPECIFIED X.X ±0.30 X.XX ±0.20 X.XXX ±0.10 X° ±5° X.X° ±2°
料号 (PART NO)	WF-XH2.5-nP-WT	设计 (DESIGN)	
模号 (MODEL NO)		审核 (CHECKED)	
		核准 (APPROVED)	