

螺丝刀 - SZS 0,6X3,5 VDE - 1212602

Please be informed that the data shown in this PDF Document is generated from our Online Catalog. Please find the complete data in the user's documentation. Our General Terms of Use for Downloads are valid (<http://download.phoenixcontact.com>)




螺丝刀，一字型，VDE 绝缘，尺寸：0.6 x 3.5 x 100 mm，2 件式夹具，带防滑手柄

为什么选择该产品

- ✔ 该工具配备了符合人体工学设计的双组件安全手柄
- ✔ 螺钉头内刀片的接触表面大
- ✔ 单独测试的安全螺丝刀，符合DIN EN 60900 (VDE 0682-201)
- ✔ 用于在电压最高为1000 V AC或1500 V DC的带电零件附近作业

关键商业数据

包装单位	10 STK
GTIN	 4 046356 590761
GTIN	4046356590761
Sales Key	BG3144

技术数据

尺寸

长度 (b)	181 mm
厚度 (a)	26 mm
刀片厚度	0.6 mm
刀片宽度	3.5 mm
刀片高度	100 mm
扳手尺寸	0 mm

概述

类型	槽
型号	直形
标识材料	合金工具钢
测试标准	DIN/ISO 2380-1 IEC 60900:2004
重量	35 g

标准和规范

螺丝刀 - SZS 0,6X3,5 VDE - 1212602

技术数据

标准和规范

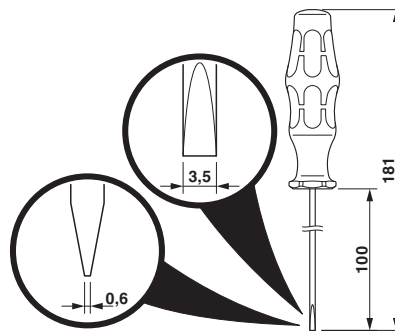
测试标准	DIN/ISO 2380-1 IEC 60900:2004
------	-------------------------------

产品图

图画文字



尺寸图



认证

认证

认证

VDE Zeichengenehmigung / EAC

防爆认证

认证详情

VDE Zeichengenehmigung		http://www2.vde.com/de/Institut/Online-Service/VDE-gepruefteProdukte/Seiten/Online-Suche.aspx	086858
------------------------	--	---	--------

EAC		RU x- DE.xx08.B.02974
-----	--	--------------------------