

## 针式插座 - SACC-CI-M12FS-5CON-L90 SCO - 1436644

Please be informed that the data shown in this PDF Document is generated from our Online Catalog. Please find the complete data in the user's documentation. Our General Terms of Use for Downloads are valid (<http://download.phoenixcontact.com>)




传感器/执行器孔式插座，5芯，A编码，带弯焊针，仅带插芯

### 为什么选择该产品

- ✓ 采用两件式的插头式设备连接器，降低了安装成本
- ✓ 提供所有公共引脚分配和编码
- ✓ 设备整合极为方便轻松：借助带螺纹安装件的机械端口螺钉连接、压入轮廓或可以直接整合到前板中
- ✓ 未插接时，设备可选配垫片



### 关键商业数据

包装单位	20 STK
最小订货量	20 STK
GTIN	 4 046356 438711
GTIN	4046356438711
海关税则号	8536909000
Sales Key	ABQCAD

### 技术数据

#### 环境条件

环境温度 (运行)	-25 °C ... 85 °C (针式/孔式)
	-40 °C ... 85 °C (无机械驱动)
保护等级	IP67

#### 常规

注意事项	要达到规定的电气和机械参数，必须保证连接器对已正确锁定并安装好。如果连接器未锁定或有被污染的危险，则必须用保护等级 > IP54的护盖将其密封。还必须考虑因绞线、电缆或PCB组件造成的影响。
40 °C时的额定电流	4 A
额定电压	60 V
额定电涌电压	1.5 kV

# 针式插座 - SACC-CI-M12FS-5CON-L90 SCO - 1436644

## 技术数据

### 常规

位数	5
绝缘电阻	≥ 100 MΩ
防插错编码	A - 标准
标准/规范	M12 针式插头连接器 IEC 61076-2-101
状态显示	否
电涌电压类别	II
污染等级	3
连接方式	焊针
插 / 拔周期	> 100
扭矩	3 Nm ... 4 Nm (安装侧)
安装类型	PCB安装

### 材料

阻燃等级, 符合UL 94	V0
接触件材料	铜锌镀层
材料接触表面	Au
接触件载体材料	PA 6.6
密封材料	FKM/EPDM

### 电缆

导线横截面	0.34 mm <sup>2</sup>
导线结构 信号线	7x 0.25 mm
线芯直径 (包含绝缘层)	1.2 mm ±0.07 mm
厚度, 绝缘	0.21 mm
标准/规格	M12 针式插头连接器 IEC 61076-2-101
绝缘电阻	≥ 20 MΩ*km
导线电阻	≤ 57.6 mΩ/m
电缆标称电压	300 V
电缆测试电压	2000 V AC
环境温度 (运行)	-40 °C ... 85 °C (电缆, 固定式安装)
	-25 °C ... 85 °C (电缆, 活动式安装)

### 标准和规范

标准标识	M12 针式插头连接器
标准/规程	IEC 61076-2-101
阻燃等级, 符合UL 94	V0

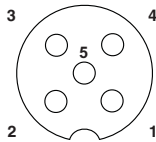
### Environmental Product Compliance

REACH SVHC	Lead 7439-92-1
China RoHS	环保使用期限 = 50
	更多有害物质的详情, 请参考“下载区”内的“制造商声明”

## 产品图

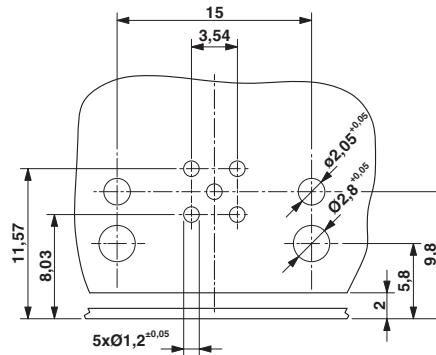
# 针式插座 - SACC-CI-M12FS-5CON-L90 SCO - 1436644

示意图



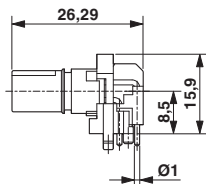
M12孔式连接器引脚分配, 5芯, A编码, 插座侧视图

钻孔图



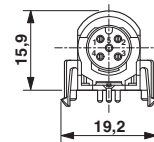
只有与SACC-M12-SCO NUT L90外壳配合时, 钻孔图有效 ( 订货号1432460 )

尺寸图



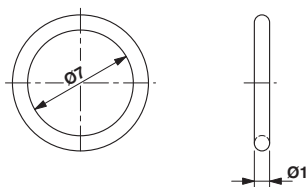
M12孔式插座, 插芯, 侧面视图

尺寸图



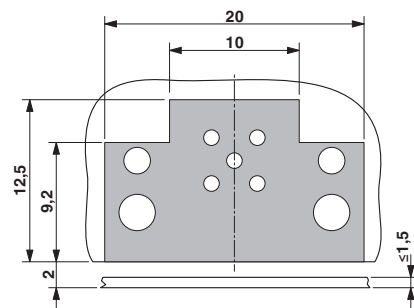
M12孔式插座, 插芯, 正面视图

尺寸图



连接可选用O型圈 ( 绿色 ) 进行紧固密封。  
 ——使用O型圈时, 每个插头的轴向接合力不可超过80 N !  
 ——不可径向施力 !

尺寸图



PCB上的锁定区域

## 认证

## 认证

## 认证

UL Recognized / cUL Recognized / EAC / cULus Recognized

# 针式插座 - SACC-CI-M12FS-5CON-L90 SCO - 1436644

## 认证

防爆认证

### 认证详情

UL Recognized		<a href="http://database.ul.com/cgi-bin/XYV/template/LISEXT/1FRAME/index.htm">http://database.ul.com/cgi-bin/XYV/template/LISEXT/1FRAME/index.htm</a>	FILE E 118976
额定电压 UN	60 V		
额定电流 IN	4 A		
mm <sup>2</sup> /AWG/kcmil	22		

cUL Recognized		<a href="http://database.ul.com/cgi-bin/XYV/template/LISEXT/1FRAME/index.htm">http://database.ul.com/cgi-bin/XYV/template/LISEXT/1FRAME/index.htm</a>	FILE E 118976
额定电压 UN	60 V		
额定电流 IN	4 A		
mm <sup>2</sup> /AWG/kcmil	22		

EAC		B.01742
-----	--	---------

cULus Recognized		<a href="http://database.ul.com/cgi-bin/XYV/template/LISEXT/1FRAME/index.htm">http://database.ul.com/cgi-bin/XYV/template/LISEXT/1FRAME/index.htm</a>
------------------	--	---

## 附件

附件

保护盖

塑料旋入式封盖 - PROT-M12 - 1680539



M12旋入式封盖，用于传感器 / 执行器电缆、分线盒和插座上未使用的M12连接位

## 针式插座 - SACC-CI-M12FS-5CON-L90 SCO - 1436644

### 附件

塑料旋入式封盖 - PROT-M12 SH - 1503302



M12旋入式封盖，用于屏蔽式传感器 / 执行器电缆、分线盒和插座上未使用的M12连接位

塑料旋入式封盖 - PROT-M12 FB - 1555538



M12高级钢旋入式封盖，用于传感器/执行器电缆、分线盒以及插座上未使用的M12孔式连接位，适用食品工业

### 面板安装底座

外壳螺钉连接 - SACC-M12-SCO NUT - 1552243



M12 SPEEDCON外壳螺钉连接，用于M12孔式插针，带O形环，适用于所有支持SPEEDCON的THR及波峰焊接插芯

外壳螺钉连接 - SACC-DSIV-M12-NUT - 1416144



采用M12标准螺纹的外壳螺钉连接，带O型密封圈，用于两件式直头M12 THR触点支架和两件式弯头M12触点支架

外壳螺钉连接 - SACC-M12-SCO NUT L 90 - 1432460



M12-SPEEDCON外壳，螺钉连接，用于M12孔式插芯，带扁平密封圈，适合所有Speedcon兼容THR和波峰焊插芯

## 针式插座 - SACC-CI-M12FS-5CON-L90 SCO - 1436644

### 附件

外壳螺钉连接 - SACC-BP-F-M12/M15-6-THR - 1414004



外壳螺钉连接，孔式，M12，板后安装，M15 x 1

---

外壳螺钉连接 - SACC-BP-F-M12/M15-7-THR - 1414003



外壳螺钉连接，孔式，M12，板后安装，M15 x 1

---

外壳螺钉连接 - SACC-BP-F-M12/M15-6-THR SCO - 1414020



外壳螺钉连接，孔式，M12-SPEEDCON，板后安装，M15 x 1

---

外壳螺钉连接 - SACC-BP-F-M12/M15-7-THR SCO - 1414005



外壳螺钉连接，孔式，M12-SPEEDCON，板后安装，M15 x 1

---

外壳螺钉连接 - SACC-M12 NUT PRESS - 1437889



用于两件式M12连接器的外壳螺钉连接，适用于回流焊过程。

---

---